

OptiPump



ELEKTRONIKUS KERINGTETŐSZIVATTYÚK FŰTŐBERENDEZÉSEKHEZ

MŰSZAKI ADATOK

Működési tartomány: **0,4-3,9m³/h max. 7 m emelőmagasság**

A folyadék hőmérséklete: **+5°C-tól +110°C-ig**

Üzemi nyomás: **10 bar (1000 kPa)**

Védelmi fokozat: **IP 44**

Beépítés: **vízszintes tengellyel**

Tápfeszültség: **230 V~ 50/60 Hz**

Szállított folyadék: tiszta, szilárd anyagoktól és ásványi olajoktól mentes, nem viszkózus, kémiailag semleges, a vízhez hasonló tulajdonságokkal rendelkező legyen (glikol-víz max. 1:1 arányban)

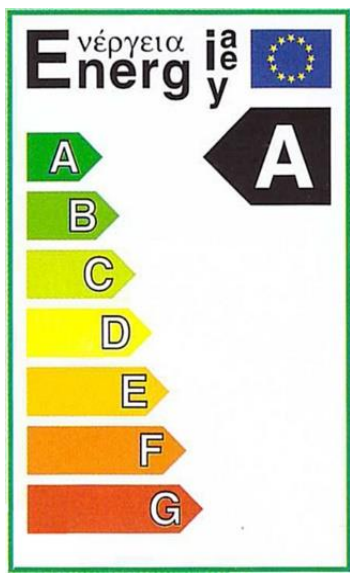
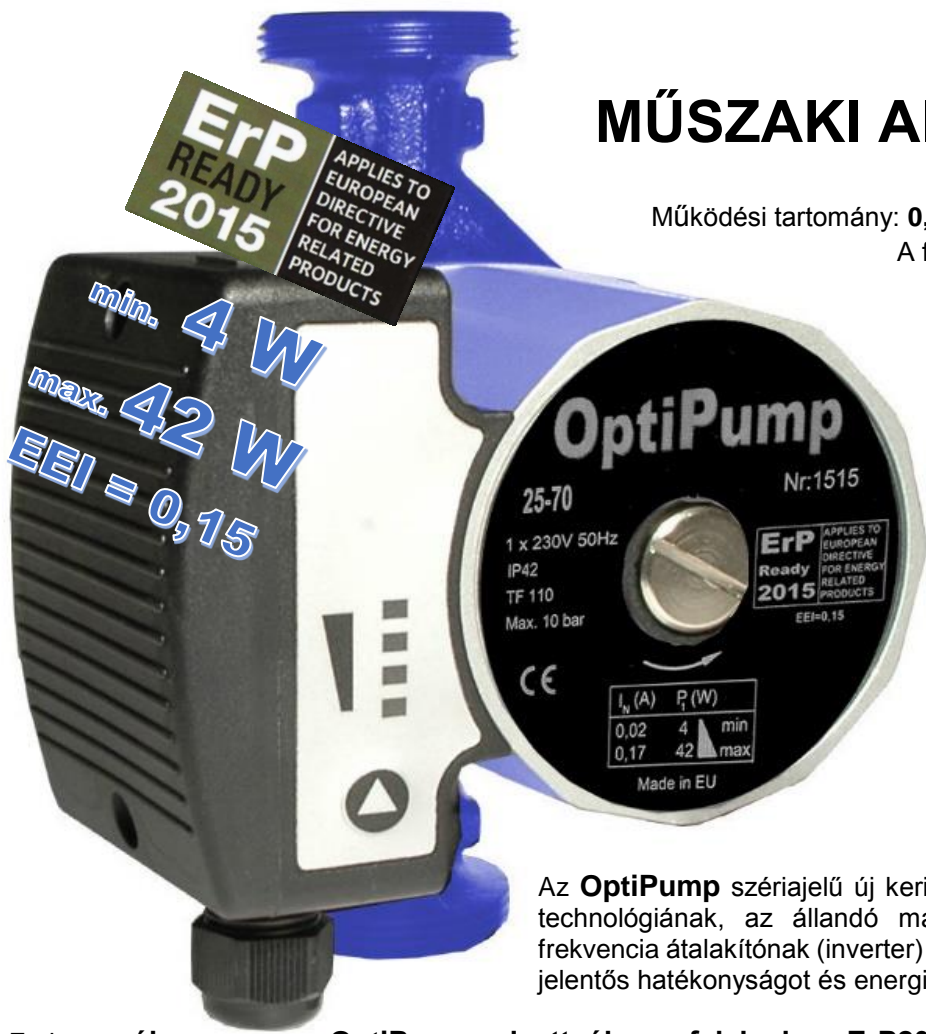
ALKALMAZÁS

Az alacsony elektromos fogyasztású, elektronikus vezérlésű szivattyú meleg víz keringtetésére alkalmazható bármilyen típusú háztartási fűtőberendezésnél.

ELŐNYÖK

Az **OptiPump** szériajelű új keringtető szivattyú család az alkalmazott fejlett technológiának, az állandó mágnesű szinkron motornak és a beépített frekvencia átalakítónak (inverter) köszönhetően valamennyi alkalmazás esetén jelentős hatékonyságot és energia megtakarítást biztosít.

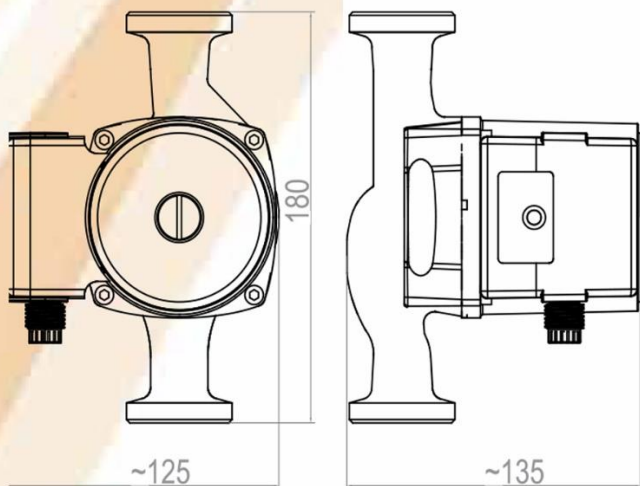
Emiatt az új **OptiPump** szivattyúk megfelelnek az **ErP2009/125/CE uniós direktívának** (korábban EuP) és **kielégítik ennek a 2015-től előírt követelményeit is (EEI ≤ 0,2)**. A keringtető szivattyú tartalmaz egy elektronikus egységet, mely képes érzékelni a fűtőrendszerben jelentkező változásokat és automatikusan úgy alakítja a szolgáltatásait, hogy mindig a maximális hatékonysággal tudjon működni minimális energiafogyasztás mellett. Az **OptiPump** szériajelű szivattyúk alkalmasak a régi, háromsebességű keringtető szivattyúk kiváltására mind méretben, mind teljesítményben, mivel **egyetlen új modell képes helyettesíteni az 4, 5, 6 méteres emelési magassággal működő szivattyúkat**. Egyetlen nyomógombbal teszi lehetővé a sorban egymást követő beállítási műveletek elvégzését.



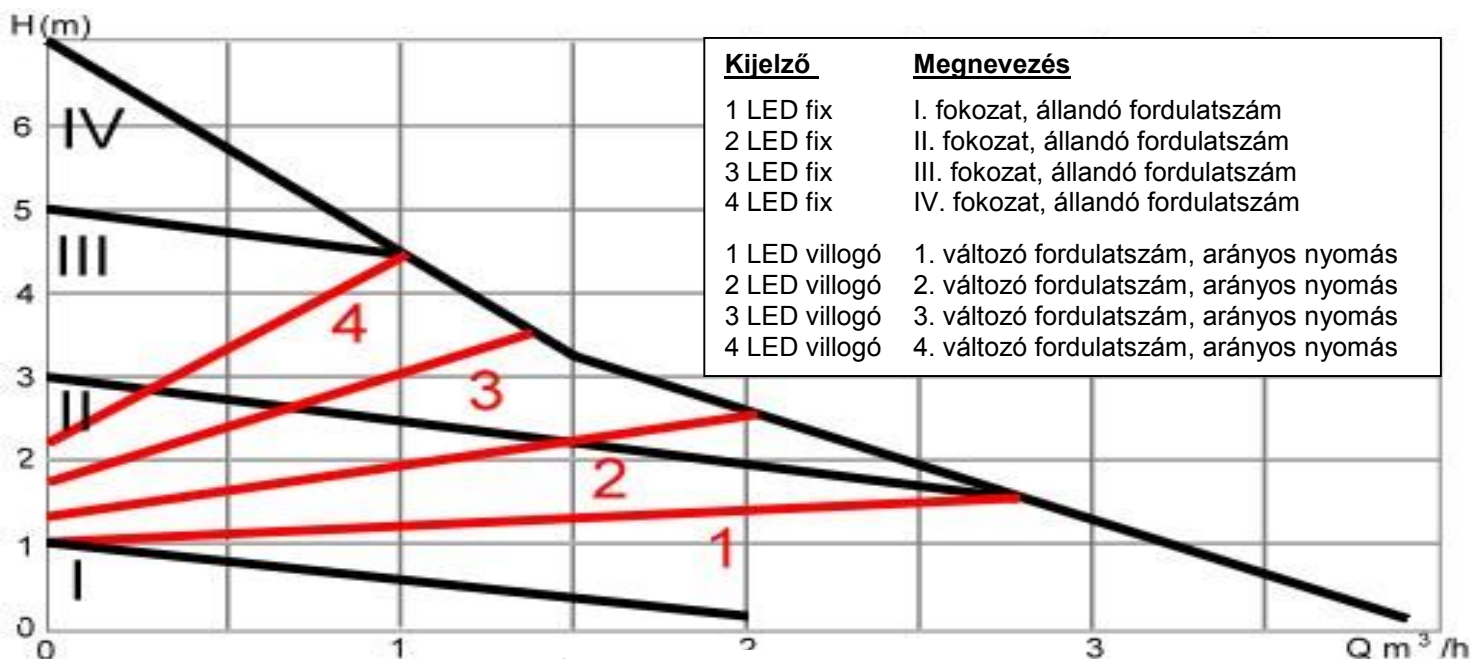
OptiPump

HEL
WITA

ELEKTRONIKUS KERINGTETŐSZIVATTYÚK FŰTŐBERENDEZÉSEKHEZ



OptiPump UP-70-XX	
Max. emelőmagasság	7 méter
Maximális tömegáram	3900 liter/óra
Teljesítmény P1(W)	4W - 42W
3 + 3 féle működés	4 állandó fordulatszám 4 változó nyomású üzem
Üzemi feszültség	1 x 230V 50Hz
Motor védelem	külső védelmet nem igényel
Védettségi fokozat	IP 42
Környezeti hőmérséklet	0°C - 40°C
Szállított közeg hőm.	5°C - 110°C
Hőmérsékleti besorolás	TF110 CEN 335-2-51, VDI 2035 szerint
Maximális üzemi nyomás	10 bar
Csatlakozási változatok	DN 15, DN 20, DN 25, DN 32
Bekötési távolságok	110 mm, 130 mm, 180 mm
Tömeg (a ház függvényében)	(körülbelül) 2.5 kg
Energiahatékonyság EEI	= 0,15
Zajszint	< 40dB(A)
Szállítható folyadék	víz ill. víz/glikol max. 1:1 arányban



Az 6/4"-os menet és 180 mm-es kötéstávolsággal rendelkező változat a legelterjedtebb a kereskedelemben, ezért kiválóan alkalmas ezek cseréjére, lehetővé téve itt is az energiatakarékosságot.

Kábelcsatlakoztatás



Légtelenítő csavar

Üzemmód választó nyomógomb

A közölt adatok tájékoztató jellegűek, a gyártó a változtatás jogát fenntartja!

Forgalmazó: