

VLG fan-coil szelep + ALG motor

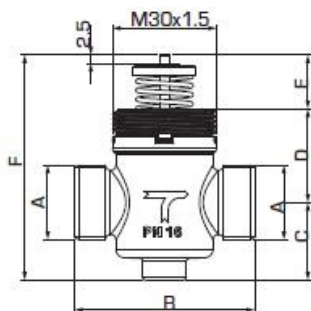


Az ESBE lineáris VLG100 típusú szelepei az ALG400 típusú elektromos aktuátoraival vizes fűtési-, és hűtési rendszerekben, pld. klíma konvektorokban (fan-coil) használható. A kompakt kialakításnak köszönhetően szűk helyre is beszerelhetők. A választék (egyutú, kétutú, kétutú by-pass-al, különböző kvs értékek) lehetővé teszi, hogy különböző méretű és rendszerű készülékekbe építsék be a szelepeket. Az aktuátorok lökethosszal rendelkeznek, a lökethosszuk 2,5 mm, az állító erő 140N, a szelephez menetes gyűrűvel könnyen csatlakoznak.

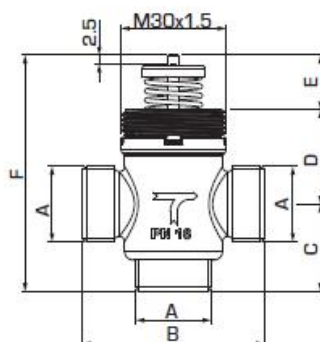
Aktuátor nélkül a szelepszár kiáll, és a szelep zárt (NC). Felszerelt aktuátorral, de feszültségmentes állapotban ugyanez a helyzet.

Műszaki adatok:

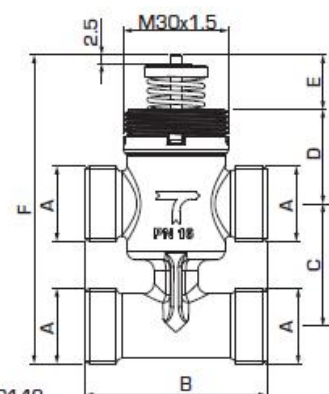
VLG fan-coil szelep		ALG aktuátor	
Nyomás	16 bar	Környezeti hőmérséklet	-2°C - 50°C
Lökethossz	2,5 mm	Védettség	IP44
Szivárgás	0%	Védettségi osztály	II
Hőmérséklet	+5°C - +95°C	Áramellátás	ALG434/110-230V, ALG438/24 V
Közeg	víz(víz-glikol keverék max.30%)	Vezérlő jel	ALG434/2 pont, ALG438/0-10V DC
Csatlakozás	külső	Lökethossz	2,5 mm
Szeleptest	sárgaréz	Nyomaték	140 N
Szár	PPS GF50%	Súly	ALG434/0,15 kg, ALG438/0,17 kg
Tömítés, O-gyűrű	EPDM		
Rugó	rozsdamentes acél		



VLG122

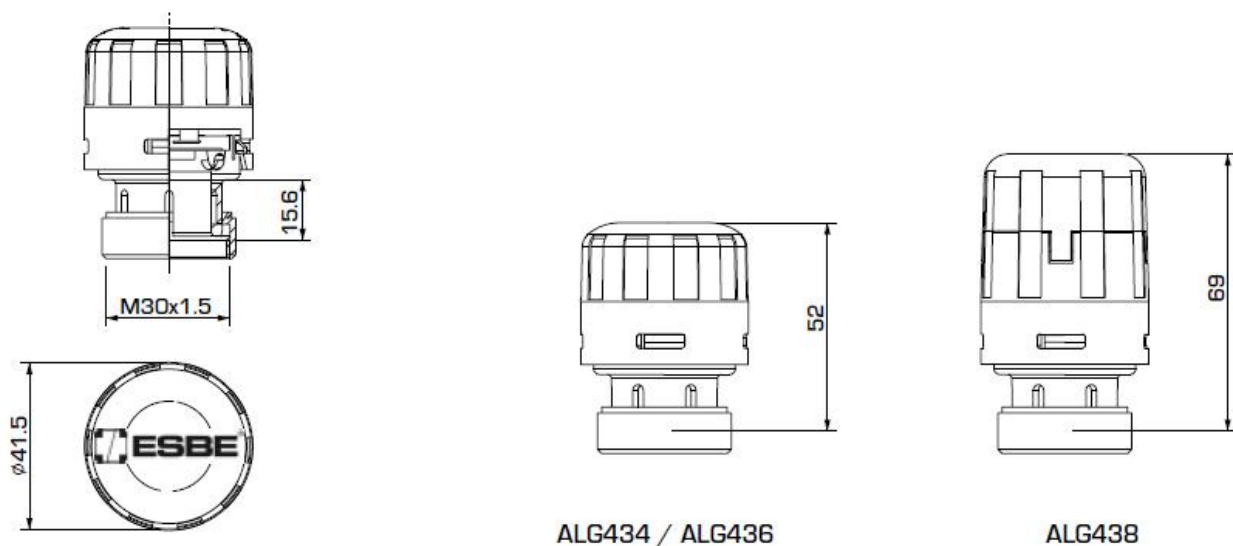


VLG132



VLG142

Cikkszám	Típus	DN	kvs		A	B	C	D	E	F	Súly kg
21500100	VLG122	15	0,25		G1/2"	52	23	27	16	65	0,12
21500200			0,4								
21500300			0,63								
21500400			1								
21500500			1,6								
21500600		20	2,5		G3/4"	56	24	26	16	65	0,15
21500700			4								0,38
21500800			6,3								0,36
21501100	VLG132	15	0,25	0,25	G1/2"	52	25	27	16	65	0,13
21501200			0,4	0,4							
21501300			0,63	0,63							
21501400			1	0,63							
21501500			1,6	1							
21501600		20	2,5	1,6	G3/4"						0,17
21501700			4	2,5							0,41
21501800			6,3	4							0,4
21502100	VLG142	15	0,25	0,25	G1/2"	52	35	27	16	88	0,2
21502200			0,4	0,4							
21502300			0,6	0,6							
21502400			1	0,6							
21502500			1,6	1							
21502600		20	2,5	1,6	G3/4"	56	50	26	16	98	0,27
21502700			4	2,5							0,52
21502800			6	4							0,51



Cikkszám	Típus	Tápfeszültség	Futási idő (s)	Vezérlő jel	Állítóerő	Lökethossz
22500100	ALG434	110-230V AC	380/230	2 pont	140 N	2,5 mm
22500200	ALG436	24V AC/DC	400	2 pont	140 N	2,5 mm
22500300	ALG438	24 V AC	400	Analóg	140 N	2,5 mm