

# TARTÁLYOK-HŐCSERÉLŐK

2014

*25 éve a magyar piacon!*





## FŰTÉSI ZÁRT TÁGULÁSI TARTÁLY

cal pro

VASI DI ESPANSIONE - EXPANSION VESSELS



Líter	Rajszám	Átmérő mm	Magasság mm	Max. nyomás	Hőm.	Csatlakozás
4	20013	225	195	5 bar	-10+99°C	¾" G
8	20013	220	295	5 bar	-10+99°C	¾" G
12	20013	294	281	4 bar	-10+99°C	¾" G
18	20013	290	400	4 bar	-10+99°C	¾" G
24	20013	324	415	4 bar	-10+99°C	¾" G
35	20013	404	408	4 bar	-10+99°C	¾" G
50	20013	407	530	4 bar	-10+99°C	¾" G
80	20013	450	608	6 bar	-10+99°C	¾" G
105	20013	500	665	6 bar	-10+99°C	¾" G
150	20013	500	897	6 bar	-10+99°C	¾" G
200	20013	600	812	6 bar	-10+99°C	¾" G
250	20013	630	957	6 bar	-10+99°C	¾" G
300	20013	630	1105	6 bar	-10+99°C	¾" G
400	20013	630	1450	6 bar	-10+99°C	¾" G
500	20013	750	1340	6 bar	-10+99°C	1" G
600	20013	750	1555	6 bar	-10+99°C	1" G
700	20013	750	1755	6 bar	-10+99°C	1" G
800	20013	750	2145	6 bar	-10+99°C	1½" G

Rajszám: 20013

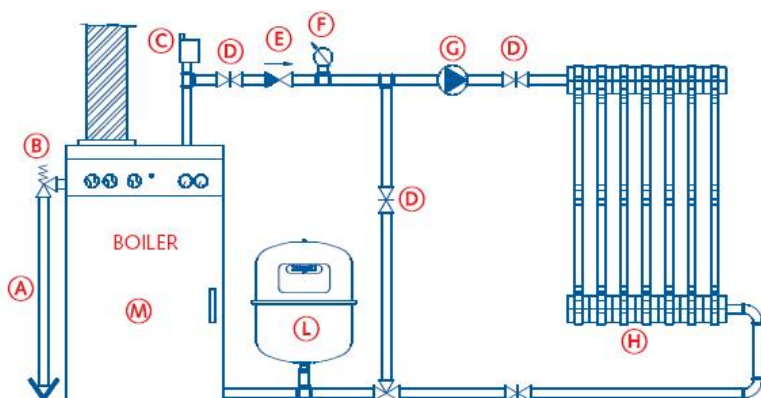


### Alkalmazási terület: központi fűtési rendszerekben

A tartályok két egymástól rugalmas gumimembránnal elválasztott térből állnak, az egyiket gyárilag nitrogénnel feltöltik, ez az ún. előnyomás, a másik csatlakozik a központi fűtési rendszerhez. Az előnyomás legfeljebb 2,5 bar lehet, a fűtési rendszer nyomása nem haladhatja meg a tartályon megadott értéket. A tartályok 50 literig felfüggeszthetők, vagy a falon rögzíthetők, az ennél nagyobbak szerelési talppal vannak ellátva.

### Műszaki adatok:

- SBR gumimembrán, nem ivóvízre, DIN 4807-2 szerint
- PED 97/23CE, engedély n°Z-DDK-MUC-02-396876-01
- Max. hőfoktűrés: +90°C
- Max. nyomástűrés: méretenként változó, a tartályon van feltüntetve



- A: ürítő csap
- B: biztonsági szelep
- C: légtelenítő
- D: tolózár
- E: visszacsapó szelep
- F: manométer
- G: szivattyú
- H: radiátor
- I: keverőszelep
- L: tartály
- M: kazán



## LAPOS TÁGULÁSI TARTÁLY

**oem pro**

VASI DI ESPANSIONE - EXPANSION VESSELS



Rajzszám: 531



Rajzszám: 541



Rajzszám: 521



Rajzszám	Liter	Átmérő mm	Magasság mm	Max. nyomás	Előtöltés	Csatlakozás
531	7	387	90	3 bar	1 bar	3/8" G
531	8	387	100	3 bar	1 bar	3/8"
531	10	387	110	3 bar	1 bar	3/4"
531	12	387	140	3 bar	1 bar	3/4"
531	14	387	150	3 bar	1 bar	3/4"
531	18	387	200	3 bar	1 bar	3/4"
541	6	324	103	3 bar	1 bar	3/4"
541	8	324	130	3 bar	1 bar	3/4"
541	10	324	140	3 bar	1 bar	3/4"
541	12	324	170	3 bar	1 bar	3/4"
521	8	392	81	3 bar	1 bar	3/8"

Rajzszám: 537



Rajzszám: 539



Rajzszám: 564



Rajzszám	Liter	Átmérő mm	Magasság mm	Max.nyomás	Előtöltés	Csatlakozás
537	6	492x203	105	3 bar	1 bar	3/4"
537	10	492x203	150	3 bar	1 bar	3/4"
537	12	492x203	170	3 bar	1 bar	3/4"
539	8	438x250	95	3 bar	1 bar	3/8"
564	2	121x83	291	8 bar	3,5 bar	1/2"
564	3	121x83	454	8 bar	3,5 bar	1/2"
564	4	121x83	602	8 bar	3,5 bar	1/2"





## SOLAR tágulási tartályok



A tágulási tartálynak biztosítania kell, hogy a szolár rendszer biztonságosan működjön a készenléti időszak alatt és után is.

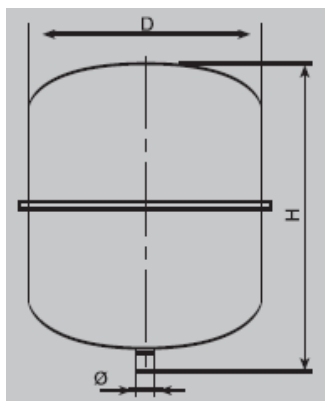
A modern szolár rendszerekben a hőmérséklet –készenléti idő alatt- nagyon megemelkedhet. A szolár folyadék elpárolgása és extrém hőmérséklet elérése károsíthatja a rendszer elemeit, pl. szivattyú, csatlakozások, és legfőbbképpen a tágulási tartály membránját.

A Zilmet kifejlesztett egy különleges hőálló membránt a **Solar-plus** tartályokhoz, mely  $+100^{\circ}\text{C}$  fokig ellenáll.

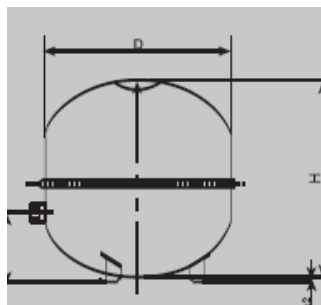
Ha a hőmérséklet a tartályban nagyon magas hőfokot érne el, egy kiegészítő tartály alkalmazásával kell megvédeni.

A tartályok működnek víz és propilén-, vagy etilén glikol keverékkel is.

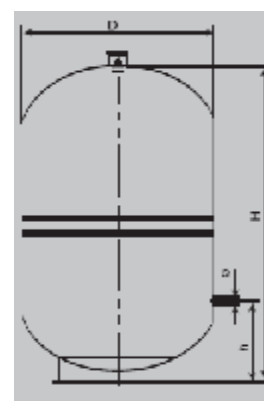
Liter	D=Átmérő mm	H=Magasság mm	Csatlakozás
12	270	270	3/4"
18	270	350	3/4"
25	300	392	3/4"
35	380	400	3/4"
50	380	537	3/4"
80	450	600	1"
105	500	710	1"
150	500	940	1"
200	630	875	1"
250	630	957	1"
300	630	1190	1"
400	630	1495	1"
500	750	1395	1"
600	750	1620	1"



12-35 literes



50 literes+láb



80 litertől+talp





## FIX MEMBRÁNOS HIDROFOR TARTÁLYOK

# hydro pro

Rajzsám: 20016

liter	Rajzsám	Átmérő mm	Magasság mm	Max.nyomás	Hóm.	Csatlakozás	
2	0,53	20016	125	187	10 bar	-10+99°C	1/2" G
5	1,32	20016	160	270	10 bar	-10+99°C	3/4" G
8	2,11	20016	200	280	10 bar	-10+99°C	3/4" G
12	3,17	20016	270	264	10 bar	-10+99°C	3/4" G
18	4,76	20016	270	349	10 bar	-10+99°C	3/4" G
24	6,34	20016	300	392	10 bar	-10+99°C	1" G
35	9,25	20016	380	370	10 bar	-10+99°C	1" G
50	13,21	20016	380	537	10 bar	-10+99°C	1" G
50 Hor	13,21	20016	380	418	10 bar	-10+99°C	1" G
80	21,13	20016	450	608	10 bar	-10+99°C	1" G
105	27,74	20016	500	665	10 bar	-10+99°C	1 1/4" G
150	39,63	20016	500	897	10 bar	-10+99°C	1 1/4" G
200	52,83	20016	600	812	10 bar	-10+99°C	1 1/4" G
250	66,04	20016	630	957	10 bar	-10+99°C	1 1/4" G
300	79,25	20016	630	1105	10 bar	-10+99°C	1 1/4" G
400	105,67	20016	630	1450	10 bar	-10+99°C	1 1/4" G
500	132,09	20016	750	1340	10 bar	-10+99°C	1 1/4" G
600	158,50	20016	750	1555	10 bar	-10+99°C	1 1/4" G

varrat nélküli membrán

- a membrán nem nyúlik és nem gyűrődik
- nincs buborék, szeglet, ahol az üledék megtelepedhet
- nem kedvez a baktériumok szaporodásának



### Alkalmazás:

- ivóvízre hidroforként
- használati melegvízre
- víztítés ellen





## Cserélhető membrános hidrofor tartályok

# ultra pro

Cserélhető butil membrános tartályok ivóvízre. A 100 literes vagy annál nagyobb tartályok tetején mintavételi csonk található, de ez felhasználható pld. Nyomáskapcsoló vagy manométercsonknak is. A hidrofor tartályokat zárt tágulási tartályként is fel lehet használni olyan központi fűtési rendszerekben, ahol biztosított a hőfokhatárolás és a rendszer rendelkezik túlnyomás elleni védelemmel.



### Műszaki adatok:

- cserélhető butil membrán ivóvízre, DIN 4807-3
- PED 97/23/CE engedély: MUC-02-396876-10 n°Z-DDK-MUC-02-396876-12
- VRc n°9804015
- Max. működési hőmérséklet: +99°C
- Kék vagy piros szín

**Adatok:** szabvány típus, kék/piros szín, galvanizált karima, **rajzsám: 20014**

Liter	Átmérő mm	Magasság mm	Max nyomás	Előtöltés	Csatlakozás
50 vert.	380	770	10 bar	1.5 bar	1" G
60 vert.	380	860	10 bar	1.5 bar	1" G
80 vert.	450	830	10 bar	1.5 bar	1" G
100 vert.	450	910	10 bar	1.5 bar	1" G
200 vert.	550	1235	10 bar	1.5 bar	1½" G
300 vert.	630	1365	10 bar	1.5 bar	1½" G
500 vert.	750	1560	10 bar	1.5 bar	1½" G
1000 vert.	850	2100	6 bar	1.5 bar	1½" G
1000 vert.	850	2100	8 bar	2 bar	1½" G
24 hor	270	290	10 bar	1.5 bar	1" G
50 hor	380	410	10 bar	1.5 bar	1" G
60 hor	380	410	10 bar	1.5 bar	1" G
80 hor	450	480	10 bar	1.5 bar	1" G
100 hor	450	480	10 bar	1.5 bar	1" G
200 hor	550	580	10 bar	1.5 bar	1½" G
300 hor	630	660	10 bar	1.5 bar	1½" G





## fix membrános rozsdamentes tartály

# inox pro

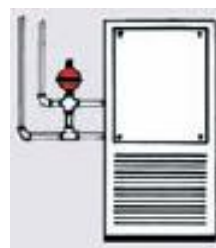
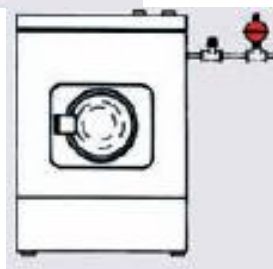
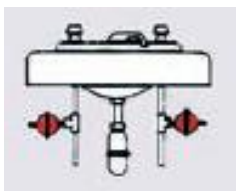
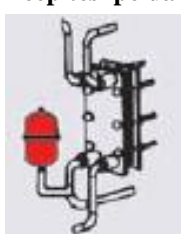


Liter	Anyag	Membrán	Csatlakozás	Nyomás	Előtöltés	Hőmérséklet
8	AISI 304	butil	¾-1"	10 bar	2 bar	70 C
12	AISI 304	butil	¾-1"	10 bar	2 bar	70 C
18	AISI 304	butil	¾-1"	10 bar	2 bar	70 C



0,16	AISI 304	butil	¼-1/2"	15 bar	3,5 bar	70 C
0,5	AISI 304	butil	½"	10 bar	3,5 bar	70 C
1	AISI 304	butil	½"	10 bar	3,5 bar	70 C
2	AISI 304	butil	½"	10 bar	3,5 bar	70 C

### Beépítési példák:





## Cserélhető membrános rozsdamentes hidrofor tartály

**ULTRA-INOX-pro**

**Rajkszám: 20015**



AISI 304 rozsdamentes acél tartály ivóvízre alkalmas butil membránnal.

Kemény vizek, földáram jelenléte, valamint tengerparti sós levegő esetén is biztonságosan használható.

Mivel a membrán cserélhető, a tartály gyakorlatilag örökéletű.

Max. üzemi hőmérséklet: +99°C

A szabvány sorozat műszaki adatai:

Liter	Átmérő mm	Magasság mm	Max. nyomás	Előtöltés	Csatlakozás
24 álló	270	485	10 bar	1,5 bar	3/4" – 1"
24 fekvő	270	290	10 bar	1,5 bar	3/4" – 1"
50 álló	380	770	10 bar	1,5 bar	1"
50 fekvő	380	410	10 bar	1,5 bar	1"
60 álló	380	860	10 bar	1,5 bar	1"
60 fekvő	380	410	10 bar	1,5 bar	1"
100 álló	450	910	10 bar	1,5 bar	1"
100 fekvő	450	480	10 bar	1,5 bar	1"







## 16 baros hidrofor tartály cserélhető membránnal

# ultra pro



- cserélhető membrános tartály ivóvízre, a következő előírásoknak megfelelően: PED 97/23/CE engedély Z-DDK-MUC-02-396876-14
- ivóvízre alkalmas butil membrán, DIN 4807-3 szerint
- max nyomás 16 bar
- max üzemi hőmérséklet +99 °C
- szín: kék vagy piros



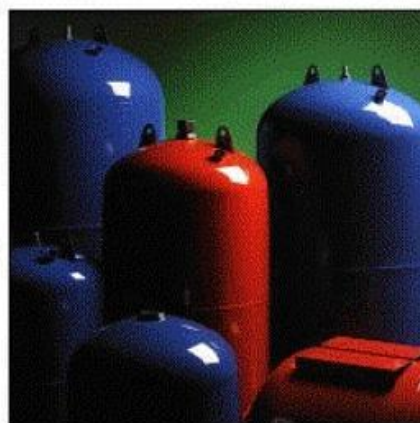
Műszaki adatok, szabvány típus –kék szín-galvanizált karima-álló

**Rajzsám: 20020**

Liter	Átmérő mm	Magasság mm	Max nyomás	Előtöltés	Csatlakozás
24	270	485	16 bar	2 bar	1"
100	450	910	16 bar	2 bar	1"
200	550	1235	16 bar	2 bar	1 ½"
300	630	1365	16 bar	2 bar	1 ½"
500	750	1530	16 bar	2 bar	1 ½"
750	750	2075	16 bar	2 bar	1 ½"
1000	850	2100	16 bar	2 bar	1 ½"



**ULTRA-PRO**  
**Hidrofor tartályok tartalék membránjai**

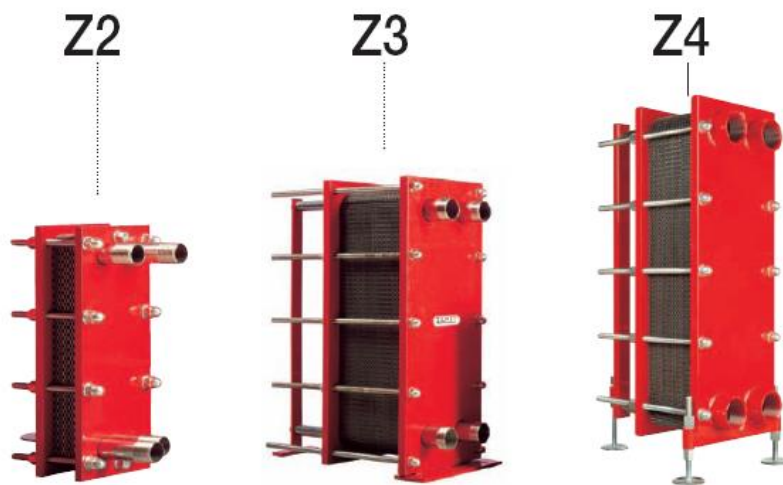


<b>Kódszám</b>	<b>Tartály méret</b>	<b>Membrán anyaga</b>	<b>Membrán hossza</b>
40342-024	24 l	butil	424 mm
40342-050	50 l	butil	532 mm
40342-060	60-80 l	butil	640 mm
40342-100	100 l	butil	770 mm
40342-200	200 l	butil	1050 mm
40342-300	300 l	butil	1304 mm
40342-500	500 l	butil	1400 mm
40342-750	750-1000 l	butil	1940 mm



## Z2/Z3/Z4 szerelhető lemezes hőcserélők

A Zilmet szerelhető lemezes hőcserélői rozsdamentes acéllemezekből állnak, melyeket tömítések választanak el egymástól és festett szénacél keret fog egybe. A lemezek kialakítása turbulens áramlást tesz lehetővé. Ez nagy hatékonyságot - kis méret, súly- garántál.



### Felhasználási területek:

- használati melegvíz előállítás
- távfűtő rendszerek
- szolár rendszerek
- uszodatechnika
- hűtés
- tej, sör, bor stb. hűtés/melegítés
- padlófűtés

Lemezek: 0,5 mm vastag rozsdamentes acél (316L)

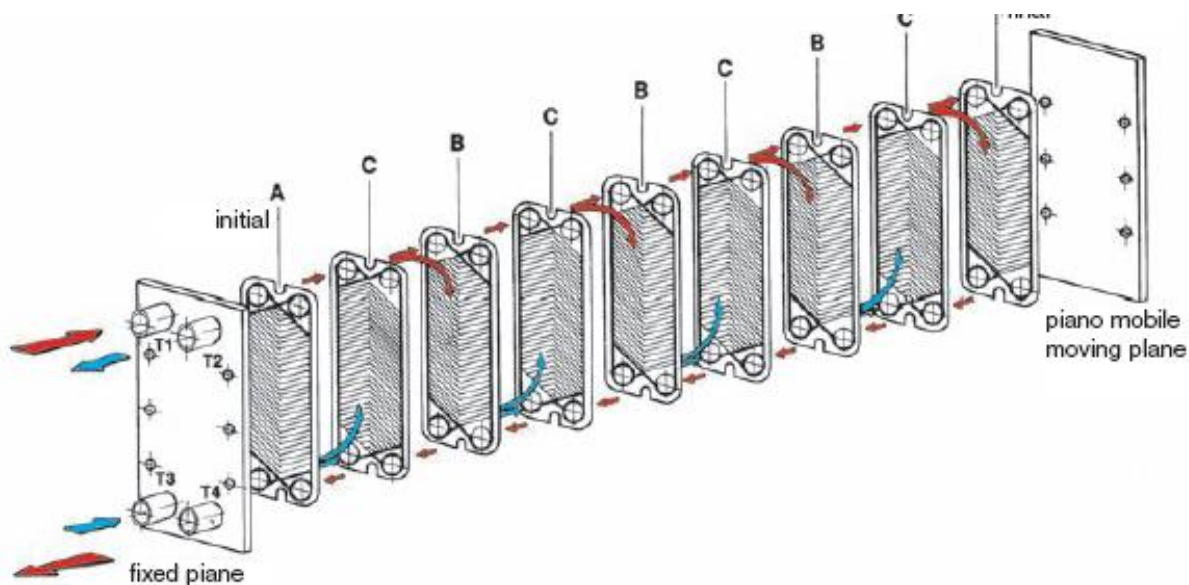
Tömítések: ragasztott EPDM, max. üzemi hőmérséklet 140°C. Kérésre, egyedi feladatra (benzin, olaj) ragasztott NITRIL (NBR) tömítésekkel, max. üzemi hőmérséklet 110°.

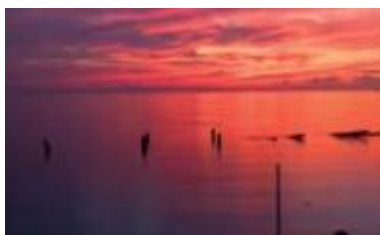
Keret: festett szénacél, vastagsága az üzemi nyomásnak megfelelően

Próba: szállítás előtt a hőcserélőket a üzemi nyomás 1,5-szeresére próbálják le

**Méreték:**

		Z2/10	Z2/16	Z3/10	Z3/16	Z4/16
Keret hossza	Mm	180	180	340	340	370
Keret magasság	Mm	480	480	780	780	1040
Keret vastagság	Mm	12	14	25	30	35
Lemez felület	cm <sup>2</sup>	340	340	1300	1300	2200
Lemez vastagság	mm	0,5	0,5	0,5	0,5	0,5
Csonktávolság	mm	370/65	370/65	604/145	604/145	850/168
Lemztávolság	mm	3,1	3,1	3,3	3,3	3,5
Súly	kg	16,3+0,27x lemezs szám	18,5+0,27x lemezs szám	100+0,8x lemezs szám	120+0,8x lemezs szám	210+1,2x lemezs szám
Üzemi nyomás	bar	10	16	10	16	16
Próbanyomás	bar	15	24	15	24	24
Max. üzemi hőm. EPDM guminál	°C	140	140	140	140	140
Max. üzemi hőm. NITRIL guminál	°C	110	110	110	110	110





## ZB forrasztott hőcserélők

A Zilmet forrasztott hőcserélőinek felhasználási területei:

- alacsony hőmérsékletű fűtési rendszerek
- szolár rendszerek
- uszodatechnika
- használati melegvíz készítés
- egyéb rendszerek (ipari hűtés, melegítés)



		ZB207	ZB315	ZB500	ZB600	ZB700
<b>Méret</b>	<b>mm</b>	207x77	315x77	526x120	530x265	782x350
<b>Csonktávolság</b>	<b>mm</b>	172/42	278/40	473/66	439/177	655/220
<b>Lemezszám</b>	<b>min-max</b>	10/40	10/40	10/80	30/100	40/200
<b>Csatlakozás</b>		1/2" + 3/4"	3/4" + 3/4"	1 1/4"	2"	2 1/2"

## FORRASZTOTT LEMEZES HŐCSERÉLŐ PADLÓFŰTÉSHEZ

Primer: 80/60 °C

Szekunder: 40/50 °C

Teljesítmény kW	Típus	Primer folyadékáram m <sup>3</sup> /h	$\Delta p_1$ mvo	Szekunder folyadékáram m <sup>3</sup> /h	$\Delta p_2$ mvo
5	ZB 207-10	0,22	0,1	0,43	0,4
10	ZB 207-10	0,44	0,3	0,87	1,2
15	ZB 207-10	0,66	0,4	1,30	1,6
15	ZB 207-12	0,66	0,3	1,30	1,1
20	ZB 207-14	0,90	0,4	1,70	1,4
25	ZB 207-16	1,10	0,4	2,20	1,6
25	ZB 207-18	1,10	0,3	2,20	1,3
30	ZB 207-20	1,30	0,4	2,60	1,5
30	ZB 207-22	1,30	0,3	2,60	1,2
35	ZB 207-24	1,50	0,4	3,0	1,4
40	ZB 207-26	1,75	0,4	3,50	1,5
45	ZB 207-28	2,0	0,4	3,90	1,6
50	ZB 207-30	2,20	0,4	4,30	1,7

## FORRASZTOTT LEMEZES HŐCSERÉLŐ HASZNÁLATI MELEGVÍZHEZ

Primer: 80/60 °C

Szekunder belépő: 15 °C

Teljesítmény kW	Típus	Primer folyadékáram m <sup>3</sup> /h	$\Delta p_1$ mvo	Szekunder folyadékáram m <sup>3</sup> /h	$\Delta p_2$ mvo	HMV hőmérséklet C°
24	ZB 207-12	1,03	0,7	0,72	0,4	51
30	ZB 207-14	1,32	0,8	0,72	0,3	44
40	ZB 207-16	1,76	0,9	1,2	0,6	44

## FORRASZTOTT LEMEZES HŐCSERÉLŐ HŰTÉSHEZ

Primer: 7/12 °C Q1 = 1,72 m<sup>3</sup>/l

Szekunder: 19/14 °C Q2 = 1,72 m<sup>3</sup>/l

Teljesítmény kW	Típus	$\Delta p_1$ mvo	$\Delta p_2$ mvo
10	ZB 315-14	2,3	2,3
15	ZB 315-18	3	3
20	ZB 315-24	3	3
25	ZB 315-28	3,2	3,2

A fent közölt adatok vízre vonatkoznak és tájékoztató jellegűek.  
Igény, és egyéb alkalmazás esetén, kérje a számítógépes kiválasztást, amelyet díjmentesen elvégzünk.



## *Műszaki melléklet lemezes hőcserélőköz*

A Két Kör Kft. a ZILMET típusú lemezes hőcserélőkre és a külön tételként megvásárolható általunk szállított tartozékokra a vásárlás keltétől számított 15, és ez időn belül az üzembehelyezéstől számított 12 havi jótá11ást vállal.

A hőcserélőket szilárd alapokra kell helyezni, a telepítésüknél ügyelni kell arra, hogy a csővezeték ne feszüljön, kellően rögzítve legyen.

A hőcserélő nem támaszthatja meg a csővezetékét, semmilyen külső hatásból eredő erő nem terhelheti. A rendszerben keletkező esetleges rezgések a hőcserélőre nem terjedhetnek át.

A ZILMET lemezes hőcserélők kivitelétől függően 8, 10, 16 bar üzemi nyomású, 140° C legmagasabb üzemi hőmérsékletű fűtési, használati melegvíz előállítására alkalmasak. A fűtő közeg lehet legfeljebb 4 bar abszolút nyomású gőz, 8, 10, 16 bar nyomású forróvíz, vagy diatermikus olaj. A fűtött közeg lehet használati melegvíz, padló, vagy központi fűtési melegvíz, uszodai víz, illetve minden olyan közeg, amely nem támadja meg az AISI 316 L (KO36 MSZ 4360-80) lemezeket, illetve az EPDM gumit.

Minden esetben javasoljuk, hogy használati melegvíz előállítása esetén a kilépő víz hőfok ne haladja meg az 55 °C-t. 12-15 NK°-nál keményebb víz esetén vízlágyítás szükséges. A túlnyomás ellen biztonsági szeleppel, hirtelen zárás által fellépő nyomáslengés ("végtelen" nagy nyomás) ellen tágulási tartállyal meg kell védeni a hőcserélőt.

A szekunder oldali változó teljesítmény elvételét minden esetben primer oldali szabályozással kell megoldani. A szabályozó szerelvény Kv értékét úgy kell meghatározni, hogy a szabályozási tartománya megegyezzen a hőcserélőkön tervezett átáramló fűtővíz, vagy gőz tömegáramával.

A berendezés indítása, lezárása:

először szekunder fűtött, majd primer fűtő kör szelepeit lassan nyissák ki

először primer fűtő, majd szekunder fűtött kör szelepeit lassan zárják el

Szerkezeti anyagok:

Előlap: festett szénacél

Lemezek: AISI 316 L

Csonkok: AISI 304, vagy külön rendelésre AISI 316 L

Magyarországi képviselő, és forgalmazás: Két Kör Kft 2051 Biatorbágy, Felvég u. 3.

Tel: (23) 530-570 Fax: (23) 530-577 e-mail: [info@ketkorkft.hu](mailto:info@ketkorkft.hu)



**Nagykereskedelmi raktár és áruház:**

2051 **Biatorbágy**, Felső u. 3.  
Tel.: +36 (23) 530 580 Fax: +36 (23) 530 577  
e-mail: [aruhas@ketkorkft.hu](mailto:aruhas@ketkorkft.hu)  
e-mail: [nagyker@ketkorkft.hu](mailto:nagyker@ketkorkft.hu)

8500 **Pápa**, Gönczöl u. 8.  
Tel.: +36 (89) 512 580 Fax: +36 (89) 512 589  
e-mail: [aruhas.papa@ketkorkft.hu](mailto:aruhas.papa@ketkorkft.hu)

**[www.ketkorkft.hu](http://www.ketkorkft.hu)**

**Szaküzlet:**

1094 **Budapest**, Páva u. 6.  
Tel.: +36 (1) 218 6867 Fax: +36 (1) 218 6866  
e-mail: [pavabol@ketkorkft.hu](mailto:pavabol@ketkorkft.hu)

6723 **Szeged**, Sándor u. 3.  
Tel./fax: +36 (62) 420 050  
e-mail: [aruhas.szeged@ketkorkft.hu](mailto:aruhas.szeged@ketkorkft.hu)