

# Ferrolli

**H<sub>2</sub>**  
HYDROGEN  
PLUG-IN



2021 09



# BLUEHELIX HITECH RRT...HITECH

**mod. C****mod. 24 C**COMBINED (14 l/min at  $\Delta t$  25°C)**mod. 28 C**COMBINED (16,1 l/min at  $\Delta t$  25°C)**mod. 34 C**COMBINED (19 l/min at  $\Delta t$  25°C)**mod. H****mod. 28 H**

HEATING ONLY

(Max heat input 27.2 kW)

**mod. 34 H**

HEATING ONLY

(Max heat input 30 kW)



„HITECH”, de nem csak a nevében:

- „Thermobalance” fűtőegység
- hidrogénnel dúsított földgázra alkalmas
- késleltetett gyújtás
- rozsdamentes acél hőcserélő
- füst gáz védelmi rendszer
- égés szabályozás adaptív technológiával
- fagyvédelem helyen -5°C-ig kültéri használatra is
- előfűtő rendszerrel kombinálható
- időjáráskövető vezérléssel működtethető
- Pmax és Pmin között modulál
- propán gázra alkalmas fűvókacsere nélkül
- 94% hatékonyság
- távirányítás



# Műszaki adatok







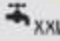

Bluehelix Hitech RRT		24C	34C	28H	34H
Max/Min hőterhelés (fűtés)	kW	20,4/3,5	30,6/3,5	28,5/3,5	34,7/3,5
Max/Min teljesítmény (fűtés) 80/60 C	kW	20,0/3,4	30,0/3,4	27,9/3,4	34,0/3,4
Max/min teljesítmény (fűtés) 50/30 °C	kW	21,6/3,8	32,5/3,8	30,2/3,8	36,8/3,8
Max hőterhelés (HMV)	kW	25,0	34,7	-	-
Min hőterhelés (HMV)	kW	3,5	3,5	-	-
Max/Min teljesítmény (HMV)	kW	24,5/3,4	34,0/3,4	-	-
Hatásfok (P max 80-60°C)	%	98,1	97,9	98,1	97,9
Hatásfok (P min 80-60°C)	%	98,0	98,0	98,0	98,0
Hatásfok (P max 50-30°C)	%	106,1	106,1	106,1	106,1
Hatásfok (P min 50-30°)	%	107,5	107,5	107,5	107,5
Hatásfok 30%-os teljesítményen	%	109,7	109,5	109,7	109,5
G20 gáznyomás	mbar	20	20	20	20
G20 max gázfogyasztás	m3/h	2,65	3,67	3,02	3,67
G20 min gázfogyasztás	m3/h	0,37	0,37	0,37	0,37
G20 max/min CO2	%	9,4/9,2	9,3/9,2	9,3/9,2	9,3/9,2
G31 gáznyomás	mbar	37	37	37	37
G31 max/min gázfogyasztás	kg/h	1,94/0,27	2,7/0,27	2,21/0,27	2,70/0,27
G31 max/min CO2	%	10,3/9,8	10,3/10	10,3/9,8	10,3/10,0
NOx emisszió osztály (EN15502-1)	-	6	6	6	6
rendszer max fűtési nyomása	bar	3	3	3	3
rendszer min fűtési nyomása	bar	0,8	0,8	0,8	0,8
max fűtési hőmérséklet	°C	95	95	95	95
fűtővíz tartalom	liter	2,9	4,3	2,9	4,3
tágulási tartály térfogat	liter	8	10	8	10
tágulási tartály előtöltése	bar	0,8	0,8	0,8	0,8
max működési nyomás HMV	bar	9	9	-	-
min működési nyomás HMV	bar	0,3	0,3	-	-
HMV termelés Δt 25°C	liter/perc	14	19,5	-	-
HMV termelés Δt 30°C	liter/perc	11,7	16,2	-	-
védettség	IP	X4D	X4D	X4D	X4D
tápfeszültség	V/Hz	230/50	230/50	230/50	230/50
felvett elektromos teljesítmény	W	63	80	70	80
súly (üresen)	kg	28	32	28	32

# BLUEHELIX TOP RRT K 50



## Fali tárolós kondenzációs kazán

- rozsdamentes acél hőcserélő
- külső hőmérséklet vezérlés
- A+ hatékonyság
- széles működési tartomány
- égésvezérlés adaptív technológiával
- propángázra alkalmas fűvókacsere nélkül
- exkluzív hőcserélő/égő rendszer önhűtő ajtóval
- 50 literes rozsdamentes acél tartály
- recirkulációra előkészítve, csatlakozó készlettel
- háttér világítással ellátott grafikus kijelző
- bypass

MODEL		28 K 50	34 K 50
ERP Class	 (Class G - A+)		
	 (Class G - A)	 XL 	 XXL 

		28 K 50	34 K 50
max. fűtési teljesítmény 80/60°C	kW	28	34,7
max. HMV teljesítmény	kW	28,5	32,7
min. teljesítmény 80/60°C	kW	2,8	2,8
hatásfok 30% részterhelésnél	Pmax %	109,7	109,5
HMV termelés ΔT 30°C-nál	l/10p	161	195
max. nyomás a fűtési rendszeren	bar	3	3
max. nyomás a HMV rendszeren	bar	9	9
súly üresen	kg	62	65

# BLUEHELIX B

## ÁLLÓ FŰTŐ KONDEZÁCIÓS KAZÁN

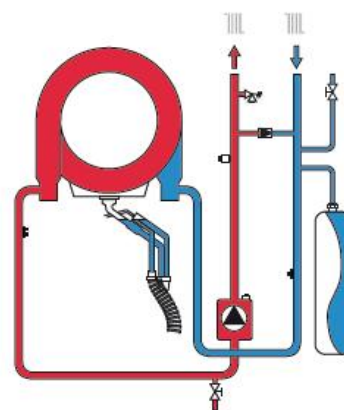


- álló fűtő kazán, HMV tároló csatlakoztatási lehetőséggel
- AISI 316 Ti rozsdamentes titánium hőcserélő
- rozsdamentes acél előkeveréses égő
- magas hatásfokú, A osztályú szivattyú
- belső hő,- és hangszigetelés
- Open-Therm távvezérlés és külső hőmérséklet érzékelő csatlakoztatható
- koncentrikus vagy szétválasztott füstgáz elvezetés

Kijelző, kezelő felület



Vízkör



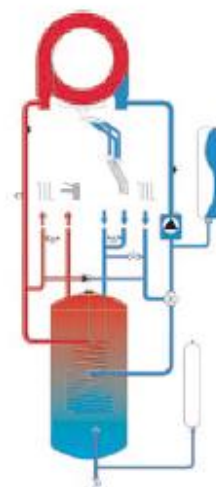
MODEL				B 35	B 45
ErP osztály				<b>A</b>	<b>A</b>
Hőterhelés		Min	KW	6,7	7,5
		Max Heating	KW	32,0	43,0
Névmleges teljesítmény	80°C - 60°C	Min	KW	6,6	7,3
		Max Heating	KW	31,4	42,1
	50°C - 30°C	Min	KW	7,2	8,1
		Max Heating	KW	34,0	45,6
Hatásfok	80°C - 60°C		Pmax %	98,0	98,0
			Pmin %	97,8	97,8
	50°C - 30°C		Pmax %	106,1	106,1
			Pmin %	107,5	107,5
30% partial load		Pmax %	108,8	108,8	
Működési nyomáshatárok		Max	bar	3	3
		Max	bar	9	9
Tömeg			kg	50	52
Méretetek		WxHxD	mm	400x850x595	400x850x600

# BLUEHELIX B S K 100 ÁLLÓ KONDEZÁCIÓS KAZÁN BEÉPÍTETT HMV TÁROLÓVAL



- rozsdamentes AISI 316 Ti hőcserélő
- 100 literes rozsdamentes tároló tartály, recirkulációs lehetőséggel
- rozsdamentes előkeveréses égő
- moduláló szivattyú
- digitális kijelzés
- Open-therm vezérléssel használható
- víz-, és gázcsatlakozások könnyen hozzáférhetőek
- füstgáz elvezetés koncentrikus vagy szétválasztott elemekkel
- programozható legionella védelem
- fagyvédelem -5C-ig
- hőcserélő védelem,
- külső hőmérséklet követés, (szenzor opció)

Vízkör



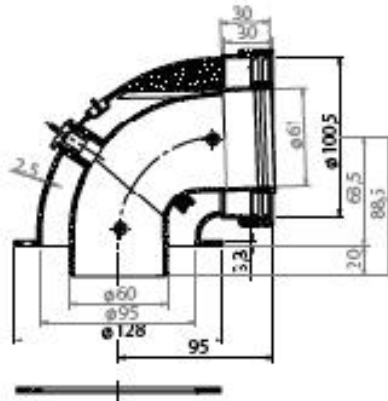
MODEL		B S 32 K 100	
ErP osztály			<b>A</b>
			<b>A</b>
Hőterhelés	Max / Min Heating	kW	29,5 / 6,7
	Max / Min DHW	kW	32,0 / 6,7
Névleges teljesítmény	Max / Min Heating	kW	28,9 / 6,6
	Max / Min Heating	kW	31,3 / 7,2
	Max / Min DHW	kW	31,4 / 6,6
Tároló kapacitása HMV termelés		litri	100
	$\Delta t$ 30°C	l/h	1000
	$\Delta t$ 30°C	l/10min	270
Működési nyomáshatárok	Max Heating / DHW	bar	6 / 9
	Min Heating / DHW	bar	0,8 / 0,3
Tömeg, üresen Méretek		kg	86
	WxHxD	mm	500x1500x535

## Bluehelix indító idomok



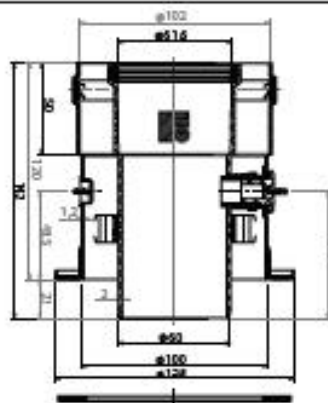
**041001X0**

**60/100 90 fokos könyök indító idom, mérőponttal**



**041002X0**

**60/100 függőleges indító idom, mérőponttal**

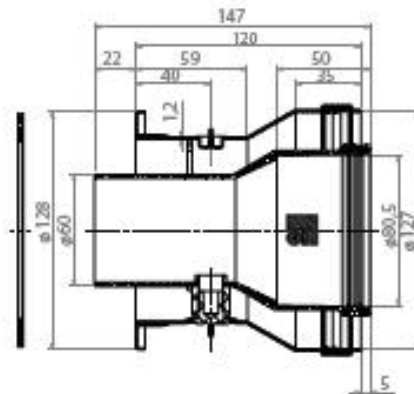






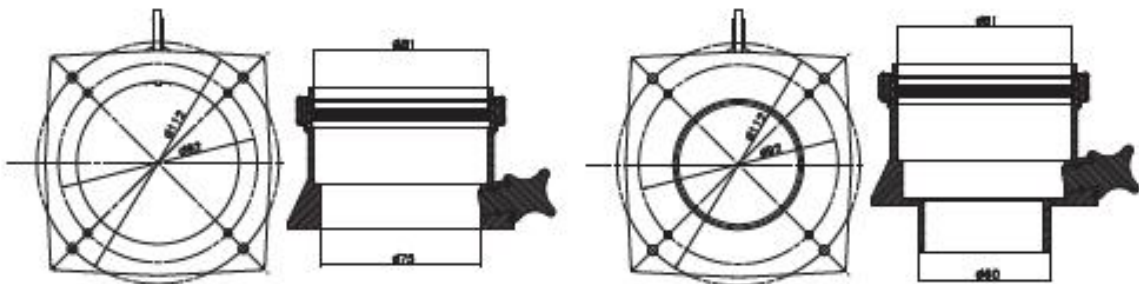
80/125-re bővítő indító idom, mérőponttal

041006X0



80/80 szétválasztott indító idom, mérőponttal

041039X0



**Figyelem:** az RRT készülékek szétválasztó idoma: 041082X0



# Ferrolí Romeo N Szobatermosztát

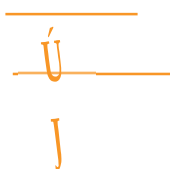
## Hőmérséklet szabályozás továbbfejlesztve



RF vevőegység




Asztali tartó csak a vezetékcsatlakozáshoz



### >ROMEO N (MODULÁCIÓS TÁVOLI VEZÉRLŐ)

- OpenTherm protokollon keresztüli csatlakozás
- Új, 3"-os kijelző
- Fűtési és használati melegvíz előremenő hőmérséklet beállítása, és hibakódok kiolvasása
- Nyaralás funkció, Fűtés és HMV gyártás kikapcsolása 1 órától 45 napig tartó időtartamra
- Előfűtés funkció: Megelőzi a fűtést, hogy a fűtési időpont kezdetére elérje a szoba a kívánt hőmérsékletet
- Heti fűtési programozhatóság, napi 6 időszávvá
- Heti HMV programozhatóság ECO/COMFORT üzemben (HMV tárolós kazánok esetén)
- Külső hőmérséklet érzékelő megléte esetén fűtési előremenő hőmérséklet módosítása a külső időjárás függvényében
- Fűtési előremenő hőmérséklet módosítása a szobatermosztát által mért szobahőmérsékletet figyelembe véve
- Telefonos bemenet amelyen keresztül KI/BE kapcsolás lehetséges
- Modellek: N: vezetékcsatlakozás, RF: vezeték nélküli

 **SYSTEM** > Romeo N, külsőhőmérséklet érzékelővel ellátott Ferroli kazán, amelynek szezonális hatásfoka 94%. eredményez egy olyan rendszert, amelynek az energiaosztálya A+ (skála G-től A+++ -ig)

Kód	Megnevezés
013032XA	ROMEO N (Rendelhető)
013033XA	ROMEO N RF (Decembertől rendelhető)



Ferroli kazán

Romeo N

Külső hőm. érzékelő

A+ besorolású rendszer  
energia osztály

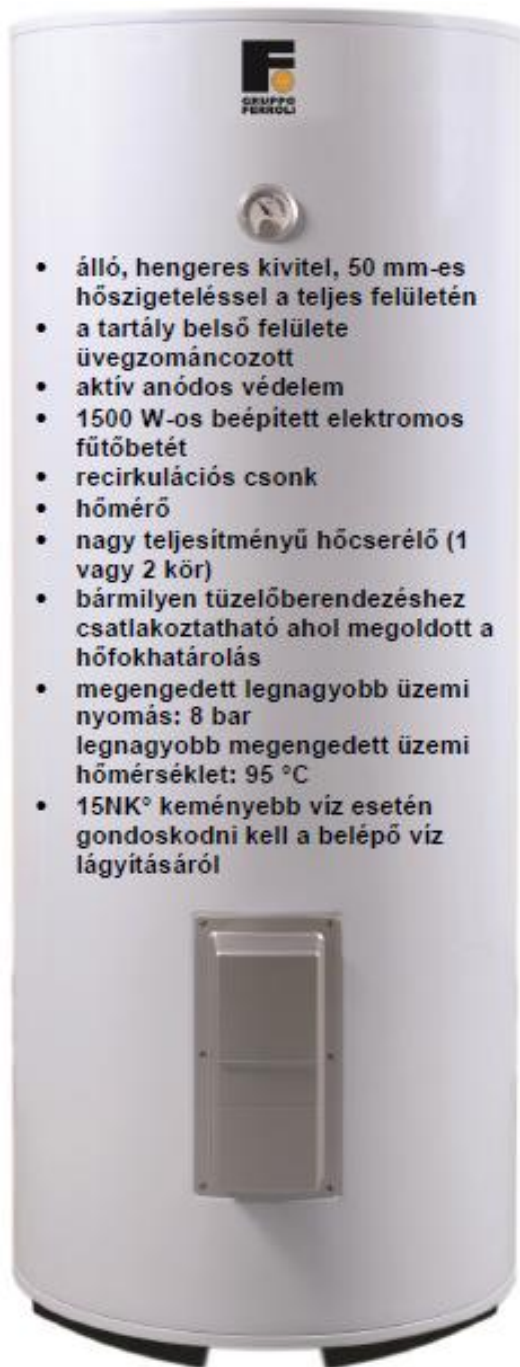
# Ferrolli

1993 óta a magyar piacon

## ECOUNIT F

Indirekt melegvíztárolók  
1,5 kW-os fűtőbetéttel együtt

Az ECOUNIT melegvíztárolók használati meleg víz termelésére szolgálnak. A tartály belső felülete üvegrománcozott, aktív anódos védelemmel rendelkezik, amit a vízminőség függvényében rendszeresen ellenőrizni kell. A garancia a vásárlás keltétől számított 2 év, a vásárlót a PTK 304, 305, és 306§ értelmében 36 hónap szavatosság illeti meg.



**Figyelem:** Az aktív anód fogyása természetes folyamat, - függ a víz minőségétől - annak szükség szerinti cseréje nem tartozik sem a garancia, sem a szavatosság hatálya alá. A tartály kilyukadhat, ha az aktív anód elfogy (nincs korrózióvédelem) Az ilyen jellegű meghibásodás nem garanciális!

# Ferrolli

1993 óta a magyar piacon

## LEB elektromos

6 / 7,5 / 9 / 12 / 15 / 18 / 21 / 24 / 28 kW-os fali kazán  
3 év\*garanciával



- > Egy vagy három fázisú üzemeltetés
- > A kimenő teljesítmény 6 fokozatban tud modulálni
- > Az áramlási hőmérséklet külső időjáráskövető érzékelővel (opcionális) változtatható
- > Beépített időzíthető fűtéstervezés, de opcionálisan külső programozható termosztát is beköthető
- > 2 szintű fagyásvédelem
- > Opcionális külső kaszkád vezérléssel több kazán összekapcsolható
- > 3 sebességű szivattyú letapadás elleni védelemmel, beépített tágulási tartály és bypass
- > Külső indirekt melegvíz tartály csatlakozási lehetőség



## > KEZELŐ FELÜLET



1 Főkapcsoló 2 Téli/Nyári átváltó gomb 3 Reset (újraindító) gomb 4 Időzítés beállítás 5 Beállító gomb 6 Padlófűtés üzemmód 7 Kézi kapcsoló 8 Változtatás rögzítő 9 Fűtési hőmérséklet állítás 10 Melegvíz hőmérséklet állítás 11 Nyomásmérő 12 LCD kijelző

## > TECHNIKAI ADATOK

LEB		6 TS	7,5 TS	9 TS	12 TS	15 TS	18 TS	21 TS	24 TS	28 TS	
Üzemi feszültség (1 vagy 3 fázis)		1x230V+N+PE/50Hz vagy 3x230V/400V+N+PE/50Hz			CSAK !!! 3x230V/400V+N+PE/50Hz alkalmazható						
Áramfelvétel	max	A	12 / 28	15 / 34	17 / 41	21	26	30	35	39	44
Felvett teljesítmény		kW	6	7,5	9	12	15	18	21	24	28
A hőcserélő üzemi hőmérséklete	max	°C	80								
Tágulási tartály		liter	10								
Üzemi nyomás	min max	bar bar	0.8 - 3.0								
Előremenő/Visszatérő hőmérséklet		G	3/4"								
Töltőcsap csatlakozása		G	1/2"								
Védettségi osztály		IP	40								
Méretek		mm	740 x 440 x 265			740 x 440 x 340					
Tömeg üresen		kg	32			39					

\* 3 év garancia: 12 + 12 + 12 hónap, amelynek feltétele az éves karbantartások elvégzése. A karbantartások költsége a vevőt terheli.

A közölt adatok tájékoztató jellegűek, a gyártó a változtatás jogát fenntartja!



# SUN PELLETT

ERP

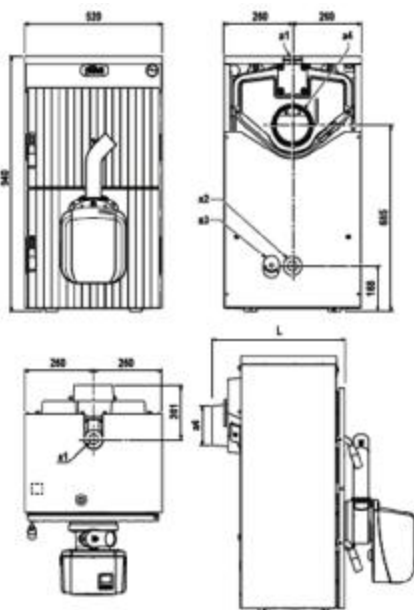
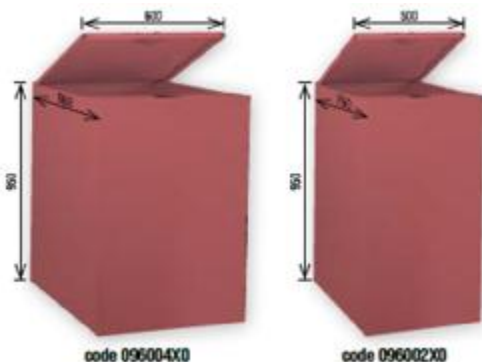
## KOMPLETT PELLETT RENDSZER



Öntöttvas tagos kazán pelletégővel, csigával és pellet tároló tartállyal kompletten. A tároló a 3-as és 4-es kazánhoz 180 kg, az 5-ös, 6-os és 7-es kazánhoz 280 kg kapacitású.

### Előnyei:

- előre összeszerelt tagos kazán
- maximális hatékonyságot biztosító nagy égőtér
- kivehető fiók a hamu könnyű összegyűjtéséért
- ultra kompakt pellet égő, automata adagoló rendszerrel
- elektronikus kezelőfelületen vezérelhető a kazán/égő rendszer, a pellet adagolás és a fűtési rendszer fő elemei (keringtető rendszer, 3-járatú szelep, érzékelő, tároló tartály, termostát)
- az égőn beállítható az állandó üzemű működés vagy pedig a láng modulációs működés 5 különböző teljesítményszinten



MOD.	L - mm	a4 - Ø mm
3	510	150
4	620	150
5	730	150
6	840	180
7	950	180

a1 – előremenő 1" ½,

a2 – visszatérő 1" ½

a3 – ürítő ½"

a4 - kémény

Típus		3	4	5	6	7
ErP osztály	G-A++	A <sup>+</sup>	A <sup>+</sup>	A <sup>+</sup>	A <sup>+</sup>	A <sup>+</sup>
Emisszió osztály EN303-5		5	5	5	5	5
Hőbevitel max/min	kW	24,9/6,7	33,9/9,0	40,6/11,3	47,2/13,0	54,7/14,7
Hőleadás max/min	kW	22,0/6,4	30,0/8,6	36,0/10,7	42,0/12,4	48,0/14,0
Hatékonyság Pmax	%	88,48	88,66	88,7	89,02	89,3
Max. nyomás	bar	4	4	4	4	4
Víztartalom	l	26	30	34	38	42
Égőtér térfogat	dm <sup>3</sup>	48	68	88	108	128
Minimum kémény huzat	Pa	23	25	28	30	32
Súly üresen	kg	193	241	289	337	385
Code		0JCL3UWA	0JCL4UWA	0JCL5UWA	0JCL6UWA	0JCL7UWA



# SUN P N



## Sun P 7/12 N pelletégő

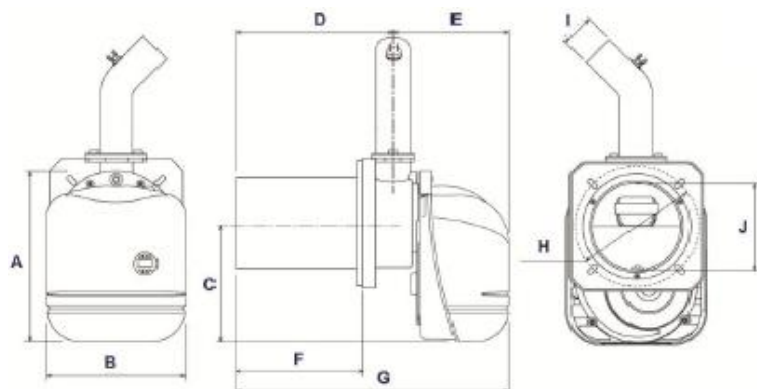
SUN P N

A pellet tüzelés az egyik leginkább környezetkímélő mód. Komfortja megközelíti a gázfűtést. A pellet faipari és mezőgazdasági melléktermékekből, sajtólással készített tüzelőanyag. A Ferroli az égőhöz fapellet használatát írja elő. A Sun P 7 N és P 12 N égő a külön ajtóval, tartállyal a Ferroli öntöttvas tagos kazánjaihoz (SF/SFL) csatlakoztatható.

Pellethiány vagy áramkimaradás esetén (természetesen, ha a fűtési rendszer gravitációsan is működik) a kazán eredeti ajtajával egyszerűen visszaállítható hagyományos szilárd tüzelésre.



Adat	Egység	SUN P7	SUN P12
Max. teljesítmény	kW	34,1	55,0
Min. teljesítmény	kW	13,7	30,0
Max. pellet adagolás	kg/h	7,2	11,6
Min. pellet adagolás	kg/h	2,9	6,3
Elektromos védettség	IP	X0D	X0D
Tápfeszültség	V /Hz	230/ 50	230/ 50
Felvett teljesítmény (ventiláció)	W	100	100
Gyújtó ellenállás max. teljesítmény	W	300	300
Tömeg	kg	11	13,5
Tartálytérfogat	liter	195	323
Tárolható tömeg	kg	140	226
Pellet méret	mm	Ø6x35	Ø6x35
Égőtér depresszió	mbar	-0,2	-0,2



Méretek	SUN P7	SUN P12
A	315 mm	
B	253 mm	
C	218 mm	
D	288 mm	280 mm
E	162 mm	210 mm
F	226 mm	
G	454 mm	490 mm
H	Ø 190	Ø 225
I	Ø 60 mm	
J	Ø 139	Ø 128
K	750 mm	950 mm
L	950 mm	950 mm
M	500 mm	600 mm

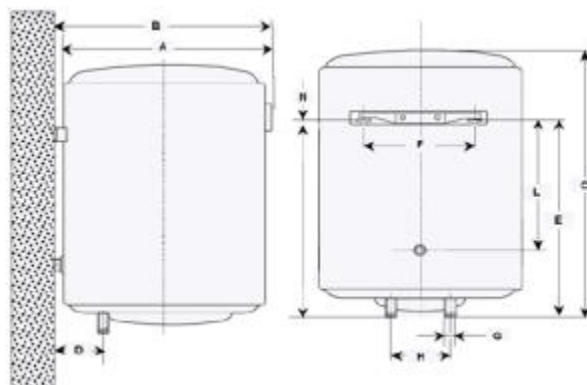
közölt adatok tájékoztató jellegűek, a gyártó a változtatás jogát fenntartja!

# Ferrolli

## CALYPSO

## Elektromos vízmelegítő

(függőleges elhelyezésű)

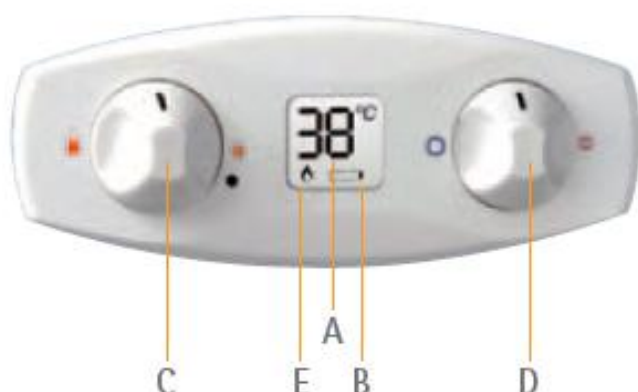


	50VE	80VE	100VE	120VE	150VE	
Víztérfogat (l)	50	80	100	120	140	
Elektromos teljesítmény (kW)	1,5	1,5	1,5	1,5	1,5	
Feszültség (V)	230V/50 Hz					
Max. üzemi nyomás (bar)	8	8	8	8	8	
Felfűtési idő ( $\Delta t$ 45 °C)	2 óra	3 óra	3 óra 45 perc	4 óra 40 perc	5 óra 20 perc	
Tömeg (kg)	19	24	28	35	35	
Falvastagság (mm)	1,8					
Szigatalás vastagság (mm)	18					
Méretek:	A	440	440	440	440	440
	B	460	460	460	460	460
	C	545	750	970	1115	1235
	D	130	130	130	130	130
	E	345	570	790	925	1040
	F	265	265	265	265	265
	H	100	100	100	100	100
	G	½"	½"	½"	½"	½"

## ZEFIRO ECO



Low NOx típusú, nyitott égésterű, természetes huzatú, falra szerelhető, gázüzemű vízmelegítő, állítható teljesítménnyel, réz hőcserélővel, interface kijelzővel. Szolár rendszerekhez is használható. Az ECO sorozatot úgy tervezték, hogy megfeleljen a szigorú európai ErP előírásoknak. Kis költséggel sok meleg vizet állít elő, minimális káros anyag kibocsátással. Beépítése nagyon egyszerű, korábbi típusokkal csereszabatos. Könnyű szerelhetőség és karbantartás jellemzi.

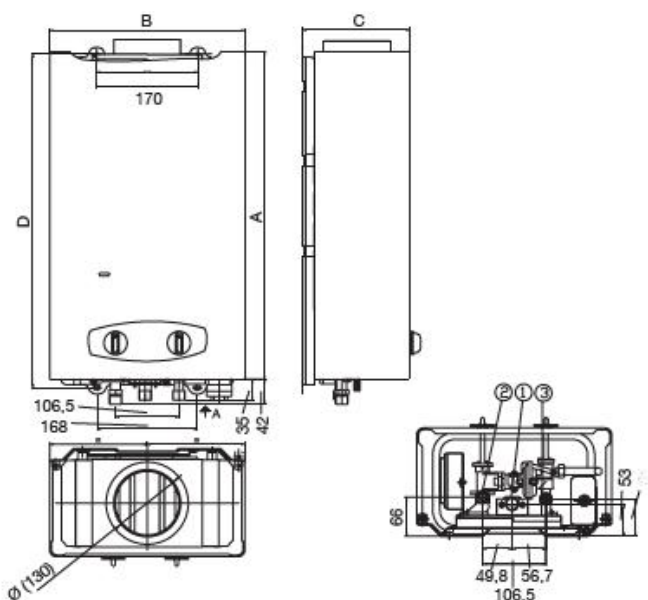


- A Vízhőfok kijelzés
- B Elem töltöttség kijelzés
- C Égő teljesítményszabályozás
- D Hőmérsékletszabályozás
- E Égő szimbólum a kijelzőn



Típus			Eco 11	Eco 14
ERP osztály			A	A
Névleges teljesítmény		kW	21,1	26,8
Hasznos teljesítmény	min/max	kW	7,1/18,8	9,5/23,7
Maximális víznyomás		bar	10	10
Melegvíz kapacitás	$\Delta t = 25^{\circ}\text{C}$	l/perc	11,0	13,9
	$\Delta t = 30^{\circ}\text{C}$	l/perc	9,1	11,3
Melegvíz szabályozhatósága	min/max	$^{\circ}\text{C}$	40/65	40/65
Elektromos ellátás			elem	elem
Súly, üresen		kg	11,5	13

## Méretetek:



felülnézet

alulnézet

- 1 Előremenő víz 1/2"
- 2 Gázcsonk 1/2"
- 3 Belépő víz 1/2"

Méretetek	ECO 11	ECO 14
A	550	650
B	328	400
C	181	181
D	560	660



### Nagyker. raktár és áruház:

2051 **Biatorbágy**, Felvég u. 3.  
 Tel.: +36 (23) 530 580  
 Fax.: +36 (23) 530 577  
 e-mail: [aruhas@ketkorkft.hu](mailto:aruhas@ketkorkft.hu)  
 e-mail: [nagyker@ketkorkft.hu](mailto:nagyker@ketkorkft.hu)

### Áruház és raktár:

8500 **Pápa**, Gónczól u. 8.  
 Tel.: +36 (89) 512 680  
 Fax.: +36 (89) 512 689  
 e-mail: [aruhas.papa@ketkorkft.hu](mailto:aruhas.papa@ketkorkft.hu)

### Áruház és raktár:

6723 **Szeged**, Sándor u. 3.  
 Tel.: +36 (62) 420 050  
 Fax.: +36 (62) 420 050  
 e-mail: [aruhas.szeged@ketkorkft.hu](mailto:aruhas.szeged@ketkorkft.hu)