

Ferrolli

H₂
HYDROGEN
PLUG-IN



2023 03



BLUEHELIX ALPHA



Rozsdamentes acél hőcserélővel, az ErP előírásoknak megfelelően, környezetbarát és energiatakarékos

mod. 24 C

COMBINED (14 l/min at Δt 25°C)

mod. 28 C

16 l/min at Δt 25°C)

mod. 34 C

(19.5 l/min at Δt 25°C)



Bluehelix Alpha 28-34C - Romeo N/Connect Smart - külső érzékelő = A+



Termékazonosító kód		24C	28C	34C
max. fűtési hőterhelés	kW	20,5	24,5	30,7
min. fűtési hőterhelés	kW	4,2	4,8	5
max. teljesítmény fűtés (80/60 °C)	kW	20	24	30
min. teljesítmény fűtés (80/60 °C)	kW	4,1	4,7	4,9
max. teljesítmény fűtés (50/30 °C)	kW	21,8	26	32,6
min. teljesítmény fűtés (50/30 °C)	kW	4,5	5,2	5,4
max. HMV hőterhelés	kW	25	28,5	34,8
min. HMV hőterhelés	kW	4,2	4,8	5
max. HMV teljesítmény	kW	24,3	28	34
min. HMV teljesítmény	kW	4,1	4,7	4,8
hatásfok Pmax (80/60 °C)	%	97,1	97,8	97,7
hatásfok Pmin (80/60 °C)	%	97	97,6	97,2
hatásfok Pmax (50/30 °C)	%	105,8	106,1	106,2
hatásfok Pmin (50/30 °C)	%	106,9	107,3	107,1
hatásfok 30 %-os teljesítményen	%	108,8	109,7	109,7
fűtgáz áram Pmax/Pmin	%	9,6/2	11,2/2,3	14,1/2,4
gáznyomás G20	mbar	20	20	20
fűvóka G20	m ³ /h	4,8	5,3	6
gázfogyasztás G20 max/min	m ³ /h	2,65/0,44	3,02/0,51	3,68/0,53
CO ₂ -G20	%	9±0,8	9±0,8	9±0,8
gáznyomás G31	mbar	37	37	37
fűvóka G31	kg/h	4,8	5,3	6
gázfogyasztás G31 max/min	kg/h	1,94	2,21/0,37	2,7/0,39
CO ₂ -G31	%	10±0,8	10±0,8	10±0,8
NO _x emisszió (osztály)	-	6(<56mg/kWh)	6(<56mg/kWh)	6(<56mg/kWh)
nyomás a fűtési rendszerben	bar	3	3	3
min. nyomás a fűtési rendszerben	max bar	0,8	0,8	0,8
max. hőmérséklet fűtésen	°C	95	95	95
fűtővíz tartalom	liter	3	3,4	4,3
tágulási tartály térfogat	liter	8	8	10
tágulási tartály előnyomása	bar	0,8	0,8	0,8
max. HMV nyomás	bar	9	9	9
min. HMV nyomás	bar	0,3	0,3	0,3
HMV termelés ΔT+25 °C	l/perc	14	16,1	19,5
HMV termelés ΔT+30 °C	l/perc	11,7	13,4	16,2
HMV tartalom	liter	0,3	0,3	0,4
védetség	IP	IPX4D	IPX4D	IPX4D
elektromos teljesítményfelvétel	W	73	82	99
tömeg (üresen)	kg	27	27	31
fűtgáz vezeték nyomás C(10)5-C(11)3	Pa	81,6	81,5	85,5



BLUEHELIX HITECH RRT...HITECH

mod. C**mod. 24 C**COMBINED (14 l/min at Δt 25°C)**mod. 28 C**COMBINED (16,1 l/min at Δt 25°C)**mod. 34 C**COMBINED (19 l/min at Δt 25°C)**mod. H****mod. 28 H**

HEATING ONLY

(Max heat input 27.2 kW)

mod. 34 H

HEATING ONLY

(Max heat input 30 kW)



„HITECH”, de nem csak a nevében:

- „Thermobalance” fűtőegység
- hidrogénnel dúsított földgázra alkalmas
- késleltetett gyújtás
- rozsdamentes acél hőcserélő
- füst gáz védelmi rendszer
- égés szabályozás adaptív technológiával
- fagyvédelem helyen -5°C-ig kültéri használatra is
- előfűtő rendszerrel kombinálható
- időjáráskövető vezérléssel működtethető
- Pmax és Pmin között modulál
- propán gázra alkalmas fűvókacsere nélkül
- 94% hatékonyság
- távirányítás



Műszaki adatok

Bluehelix Hitech RRT		24C	34C	28H	34H
Max/Min hőterhelés (fűtés)	kW	20,4/3,5	30,6/3,5	28,5/3,5	34,7/3,5
Max/Min teljesítmény (fűtés) 80/60 C	kW	20,0/3,4	30,0/3,4	27,9/3,4	34,0/3,4
Max/min teljesítmény (fűtés) 50/30 °C	kW	21,6/3,8	32,5/3,8	30,2/3,8	36,8/3,8
Max hőterhelés (HMV)	kW	25,0	34,7	-	-
Min hőterhelés (HMV)	kW	3,5	3,5	-	-
Max/Min teljesítmény (HMV)	kW	24,5/3,4	34,0/3,4	-	-
Hatásfok (P max 80-60°C)	%	98,1	97,9	98,1	97,9
Hatásfok (P min 80-60°C)	%	98,0	98,0	98,0	98,0
Hatásfok (P max 50-30°C)	%	106,1	106,1	106,1	106,1
Hatásfok (P min 50-30°)	%	107,5	107,5	107,5	107,5
Hatásfok 30%-os teljesítményen	%	109,7	109,5	109,7	109,5
G20 gáznyomás	mbar	20	20	20	20
G20 max gázfogyasztás	m3/h	2,65	3,67	3,02	3,67
G20 min gázfogyasztás	m3/h	0,37	0,37	0,37	0,37
G20 max/min CO2	%	9,4/9,2	9,3/9,2	9,3/9,2	9,3/9,2
G31 gáznyomás	mbar	37	37	37	37
G31 max/min gázfogyasztás	kg/h	1,94/0,27	2,7/0,27	2,21/0,27	2,70/0,27
G31 max/min CO2	%	10,3/9,8	10,3/10	10,3/9,8	10,3/10,0
NOx emisszió osztály (EN15502-1)	-	6	6	6	6
rendszer max fűtési nyomása	bar	3	3	3	3
rendszer min fűtési nyomása	bar	0,8	0,8	0,8	0,8
max fűtési hőmérséklet	°C	95	95	95	95
fűtővíz tartalom	liter	2,9	4,3	2,9	4,3
tágulási tartály térfogat	liter	8	10	8	10
tágulási tartály előtöltése	bar	0,8	0,8	0,8	0,8
max működési nyomás HMV	bar	9	9	-	-
min működési nyomás HMV	bar	0,3	0,3	-	-
HMV termelés Δt 25°C	liter/perc	14	19,5	-	-
HMV termelés Δt 30°C	liter/perc	11,7	16,2	-	-
védettség	IP	X4D	X4D	X4D	X4D
tápfeszültség	V/Hz	230/50	230/50	230/50	230/50
felvett elektromos teljesítmény	W	63	80	70	80
súly (üresen)	kg	28	32	28	32

BLUEHELIX B

ÁLLÓ FŰTŐ KONDEZÁCIÓS KAZÁN

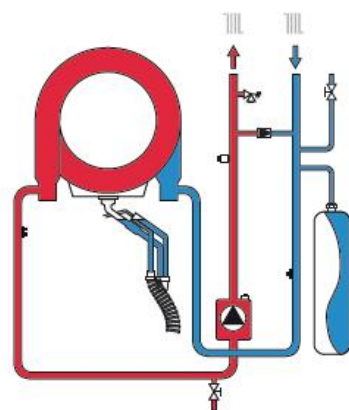


- álló fűtő kazán, HMV tároló csatlakoztatási lehetőséggel
- AISI 316 Ti rozsdamentes titánium hőcserélő
- rozsdamentes acél előkeveréses égő
- magas hatásfokú, A osztályú szivattyú
- belső hő,- és hangszigetelés
- Open-Therm távvezérlés és külső hőmérséklet érzékelő csatlakoztatható
- koncentrikus vagy szétválasztott füstgáz elvezetés

Kijelző, kezelő felület



Vízkör



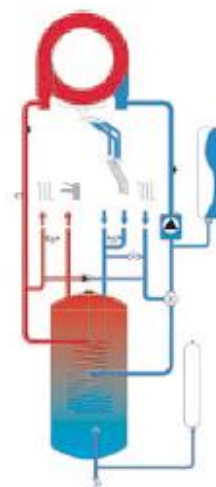
MODEL				B 35	B 45
ErP osztály				A	A
Hőterhelés		Min	KW	6,7	7,5
		Max Heating	KW	32,0	43,0
Névmleges teljesítmény	80°C - 60°C	Min	KW	6,6	7,3
		Max Heating	KW	31,4	42,1
	50°C - 30°C	Min	KW	7,2	8,1
		Max Heating	KW	34,0	45,6
Hatásfok	80°C - 60°C		Pmax %	98,0	98,0
			Pmin %	97,8	97,8
	50°C - 30°C		Pmax %	106,1	106,1
			Pmin %	107,5	107,5
30% partial load		Pmax %	108,8	108,8	
Működési nyomáshatárok		Max	bar	3	3
		Max	bar	9	9
Tömeg			kg	50	52
Méretetek		WxHxD	mm	400x850x595	400x850x600

BLUEHELIX B S K 100 ÁLLÓ KONDEZÁCIÓS KAZÁN BEÉPÍTETT HMV TÁROLÓVAL



- rozsdamentes AISI 316 Ti hőcserélő
- 100 literes rozsdamentes tároló tartály, recirkulációs lehetőséggel
- rozsdamentes előkeveréses égő
- moduláló szivattyú
- digitális kijelzés
- Open-therm vezérléssel használható
- víz-, és gázcsatlakozások könnyen hozzáférhetőek
- füstgáz elvezetés koncentrikus vagy szétválasztott elemekkel
- programozható legionella védelem
- fagyvédelem -5C-ig
- hőcserélő védelem,
- külső hőmérséklet követés, (szenzor opció)

Vízkör



MODEL		B S 32 K 100	
ErP osztály			A
			A
Hőterhelés	Max / Min Heating	kW	29,5 / 6,7
	Max / Min DHW	kW	32,0 / 6,7
Névleges teljesítmény	Max / Min Heating	kW	28,9 / 6,6
	Max / Min Heating	kW	31,3 / 7,2
	Max / Min DHW	kW	31,4 / 6,6
Tároló kapacitása HMV termelés		litri	100
	Δt 30°C	l/h	1000
	Δt 30°C	l/10min	270
Működési nyomáshatárok	Max Heating / DHW	bar	6 / 9
	Min Heating / DHW	bar	0,8 / 0,3
Tömeg, üresen Méretek		kg	86
	WxHxD	mm	500x1500x535



BLUEHELIX HITECH RRT K 50:

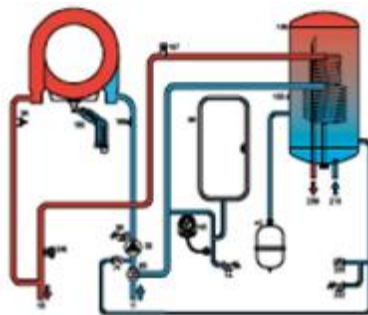


Fali tároló tartályos kondenzációs kazán

- AISI316 rozsdamentes hőcserélő
- 50 literes rozsdamentes tároló tartály
- rozsdamentes premix égő
- modulációs szivattyú a fűtési rendszerre és a tároló töltésére
- digitális vezérlés, többfunkciós kijelző
- távvezérelhető
- opciós külső érzékelő előremenő hőmérséklet kompenzációhoz
- hőcserélővédő funkció ΔT ellenőrzés által
- legionella védelem programozható
- leragadás elleni program a szivattyúra és a háromjratú szelepre

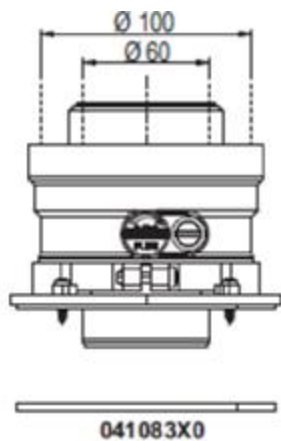


max. fűtési teljesítmény	kW	24
max. HMV teljesítmény	kW	28
min. teljesítmény	kW	3,4
hatásfok 30% részterhelésnél		109,7
HMV termelés ΔT 30° C-nál	l/p	13,4
max. nyomás a fűtési rendszeren	bar	3
max. nyomás a HMV rendszeren	bar	9
súly üresen	kg	62
méretek	mm	600x800x434



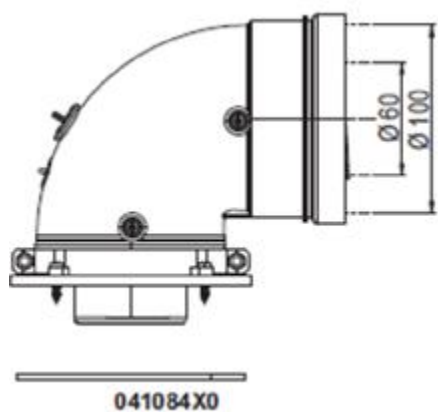
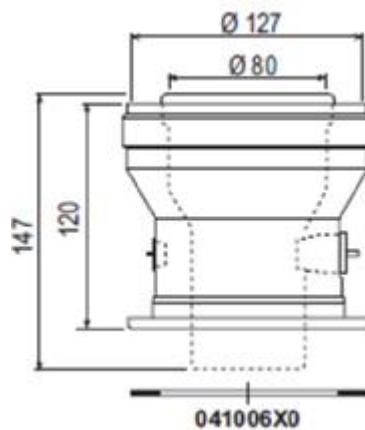
BLUEHELIX HITECH RRT K 50		28
ERP Class	(Class G - A++)	
	(Class G - A)	

BLUEHELIX INDÍTÓ IDOMOK



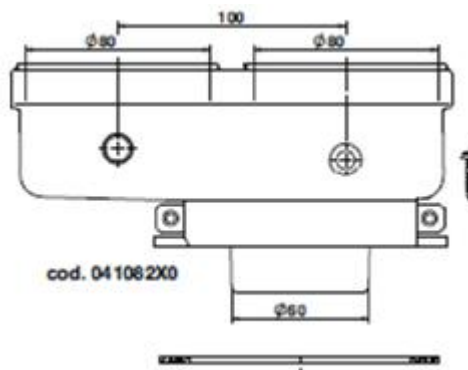
60/100 FÜGGŐLEGES

80/125 FÜGGŐLEGES



60/100 KÖNYÖK

80/80 OSZTOTT





SUN P N



Sun P 7/12 N pelletégő

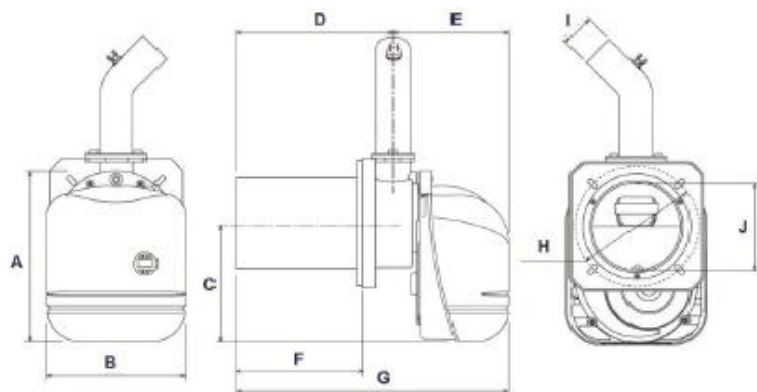
SUN P N

A pellet tüzelés az egyik leginkább környezetkímélő mód. Komfortja megközelíti a gázfűtést. A pellet faipari és mezőgazdasági melléktermékekből, sajtolással készített tüzelőanyag. A Ferroli az égőhöz fapellet használatát írja elő. A Sun P 7 N és P 12 N égő a külön ajtóval, tartállyal a Ferroli öntöttvas tagos kazánjaihoz (SF/SFL) csatlakoztatható.

Pellethiány vagy áramkimaradás esetén (természetesen, ha a fűtési rendszer gravitációsan is működik) a kazán eredeti ajtajával egyszerűen visszaállítható hagyományos szilárd tüzelésre.



Adat	Egység	SUN P7	SUN P12
Max. teljesítmény	kW	34,1	55,0
Min. teljesítmény	kW	13,7	30,0
Max. pellet adagolás	kg/h	7,2	11,6
Min. pellet adagolás	kg/h	2,9	6,3
Elektromos védettség	IP	X0D	X0D
Tápfeszültség	V /Hz	230/ 50	230/ 50
Felvett teljesítmény (ventiláció)	W	100	100
Gyújtó ellenállás max. teljesítmény	W	300	300
Tömeg	kg	11	13,5
Tartálytérfogat	liter	195	323
Tárolható tömeg	kg	140	226
Pellet méret	mm	Ø6x35	Ø6x35
Égőtér depresszió	mbar	-0,2	-0,2



Méretek	SUN P7	SUN P12
A	315 mm	
B	253 mm	
C	218 mm	
D	288 mm	280 mm
E	162 mm	210 mm
F	226 mm	
G	454 mm	490 mm
H	Ø 190	Ø 225
I	Ø 60 mm	
J	Ø 139	Ø 128
K	750 mm	950 mm
L	950 mm	950 mm
M	500 mm	600 mm

közölt adatok tájékoztató jellegűek, a gyártó a változtatás jogát fenntartja!

SUN PELLET

ERP

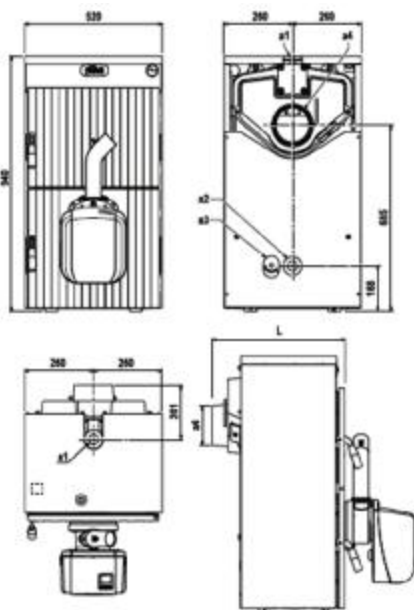
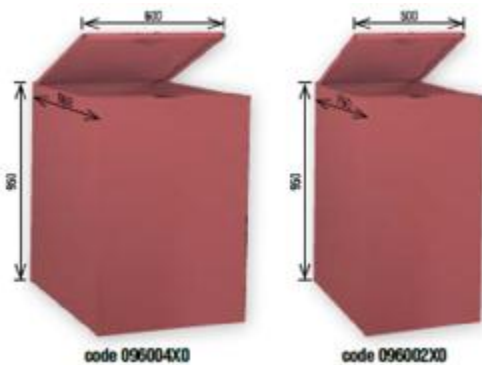
KOMPLETT PELLET RENDSZER



Öntöttvas tagos kazán pelletégővel, csigával és pellet tároló tartállyal kompletten. A tároló a 3-as és 4-es kazánhoz 180 kg, az 5-ös, 6-os és 7-es kazánhoz 280 kg kapacitású.

Előnyei:

- előre összeszerelt tagos kazán
- maximális hatékonyságot biztosító nagy égőtér
- kivehető fiók a hamu könnyű összegyűjtéséért
- ultra kompakt pellet égő, automata adagoló rendszerrel
- elektronikus kezelőfelületen vezérelhető a kazán/égő rendszer, a pellet adagolás és a fűtési rendszer fő elemei (keringtető rendszer, 3-járatú szelep, érzékelő, tároló tartály, termostát)
- az égőn beállítható az állandó üzemű működés vagy pedig a láng modulációs működés 5 különböző teljesítményszinten



MOD.	L - mm	a4 - Ø mm
3	510	150
4	620	150
5	730	150
6	840	180
7	950	180

a1 – előremenő 1" ½,

a2 – visszatérő 1" ½

a3 – ürítő ½"

a4 - kémény

Típus		3	4	5	6	7
ErP osztály	G-A++	A ⁺	A ⁺	A ⁺	A ⁺	A ⁺
Emisszió osztály EN303-5		5	5	5	5	5
Hőbevitel max/min	kW	24,9/6,7	33,9/9,0	40,6/11,3	47,2/13,0	54,7/14,7
Hőleadás max/min	kW	22,0/6,4	30,0/8,6	36,0/10,7	42,0/12,4	48,0/14,0
Hatékonyság Pmax	%	88,48	88,66	88,7	89,02	89,3
Max. nyomás	bar	4	4	4	4	4
Víztartalom	l	26	30	34	38	42
Égőtér térfogat	dm ³	48	68	88	108	128
Minimum kémény huzat	Pa	23	25	28	30	32
Súly üresen	kg	193	241	289	337	385
Code		0JCL3UWA	0JCL4UWA	0JCL5UWA	0JCL6UWA	0JCL7UWA

PEGASO ECO



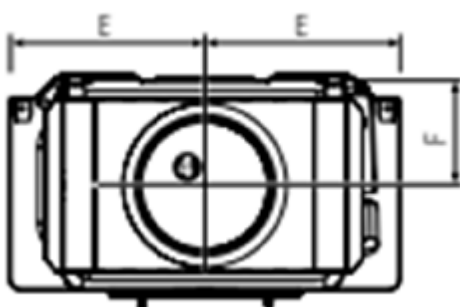
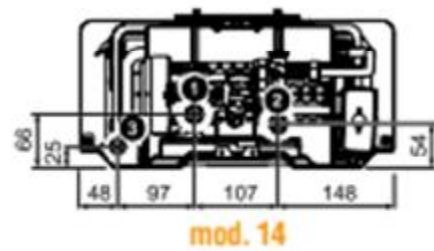
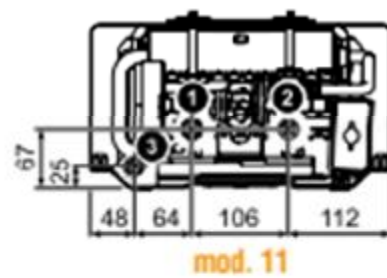
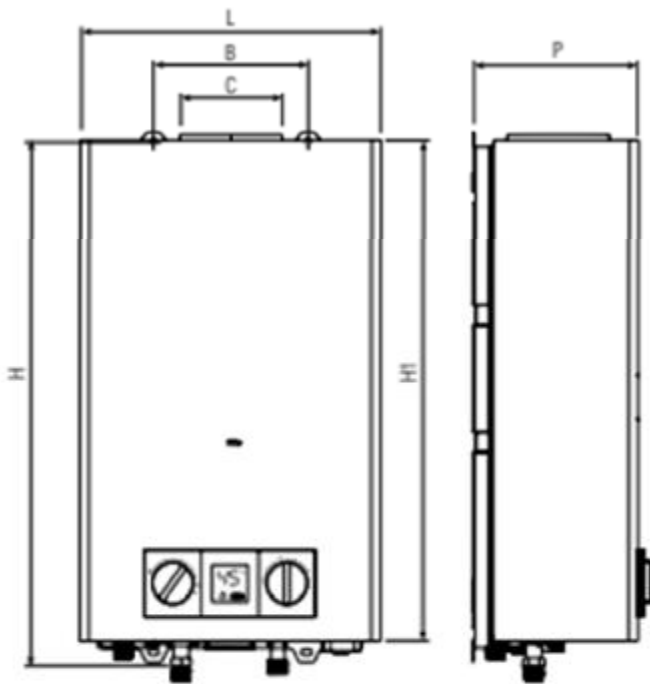
Low NOx típusú, nyitott égésterű, természetes huzatú, falra szerelhető, gázüzemű vízmelegítő, állítható teljesítményű, réz hőcserélővel, interface kijelzővel.

Szolár rendszerekhez is használható. Az ECO sorozatot úgy tervezték, hogy megfeleljen a szigorú európai ErP előírásoknak. Kis költséggel sok meleg vizet állít elő, minimális káros anyag kibocsátással. Beépítése nagyon egyszerű, korábbi típusokkal csereszabatos. Könnyű szerelhetőség és karbantartás jellemzi.

Típus			Eco 11	Eco 14
ERP osztály			A	A
Névleges teljesítmény		kW	21,1	26,8
Hasznos teljesítmény	min/max	kW	7,1/18,8	9,5/23,7
Maximális víznyomás		bar	10	10
Melegvíz kapacitás	$\Delta t = 25^{\circ}\text{C}$	l/perc	11,0	13,9
	$\Delta t = 30^{\circ}\text{C}$	l/perc	9,1	11,3
Melegvíz szabályozhatósága	min/max	$^{\circ}\text{C}$	40/65	40/65
Elektromos ellátás			elem	elem
Súly, üresen		kg	11,5	13
NOx osztály			6	6
Kód			GCC1MKAA	GCC1PKAA



PEGASO ECO	L (mm)	B (mm)	C (mm)	P (mm)	E (mm)	F (mm)	H (mm)	H1 (mm)
11	330	170	110	180	165	91	550	575
14	400	220	130	187	200	93	650	678



1 = gázcsonk ½"

2 = előremenő víz ½"

3 = belépő víz ½"

4 = füstgáz ø 110 mm (mod. 11) ø 130 mm (mod. 14)



TOR



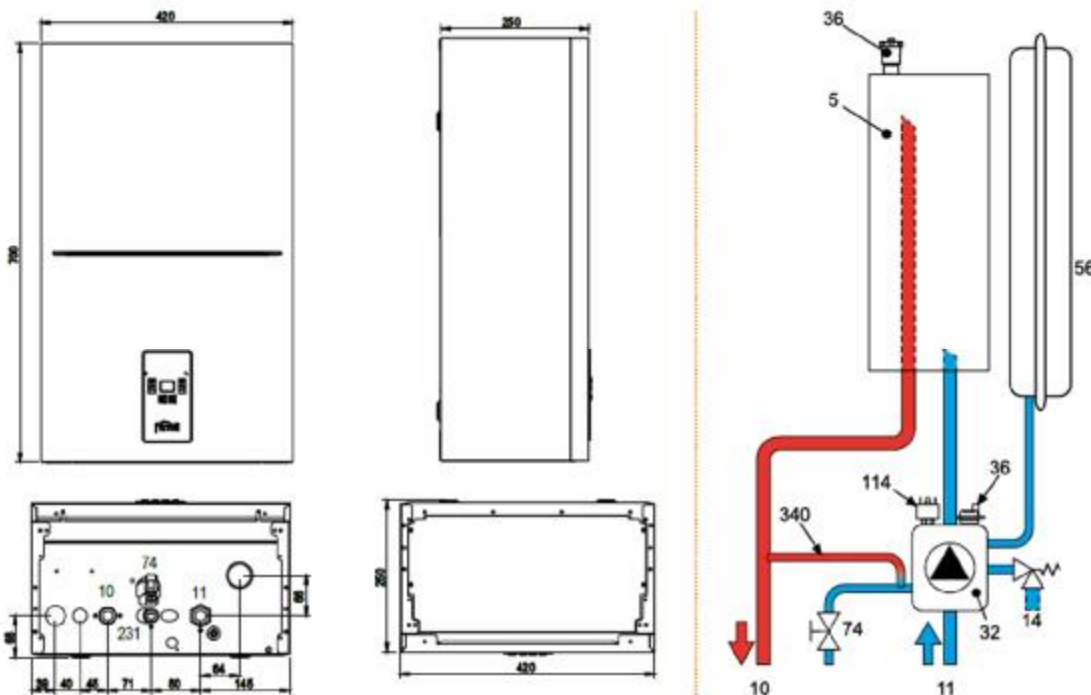
ELEKTROMOS FALI KAZÁN



FŐ JELLEMZŐK

- teljesítmény tartomány: 6-24 kW
- fagyvédő funkció
- letapadás mentes szivattyú
- többlépcsős biztonsági védelem
- nagy hatékonyságú és energiatakarékos szivattyú
- magas hőmérsékletnek és nagy nyomásnak ellenálló huzalok és csatlakozók
- öndiagnosztikai rendszerrel rendelkezik

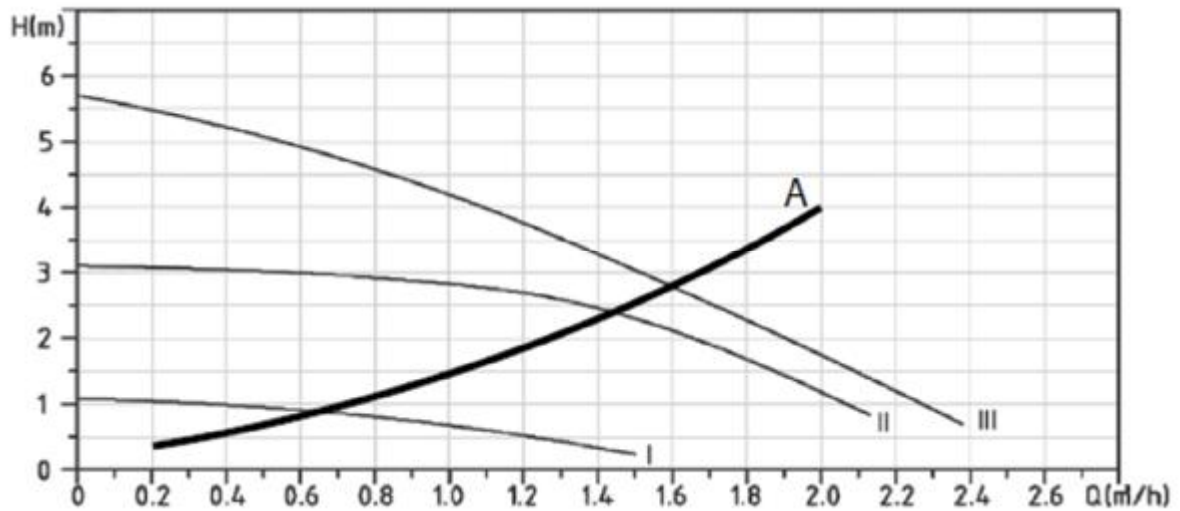
MÉRETEK



JELMAGYARÁZAT

5) belső tartály, 10) központi fűtés előremenő ¾" 11) központi fűtés visszatérő ¾" 14) központi fűtés biztonsági szelep 32) központi fűtés szivattyú 36) automata légtelenítő 56) tágulási tartály 74) feltöltő csap 114) víznyomás kapcsoló 231) feltöltő csatlakozás ½" 340) bypass

Jelleggörbe



Műszaki adatok

feszültség (6-28 kW)	V	3x230/400V+N+PE 50Hz
áramfelvétel (28 kW) maximum	A	3x41 A
felvett teljesítmény	kW	6-9-12-18-24-28
hatásfok	%	99,5
maximum fűtővíz hőmérséklet	°C	80
szivattyú maximális emelő magassága	bar	0,5
tágulási tartály térfogata	l	6
fűtési rendszer nyomása minimum	bar	0,8
maximum	bar	3
ajánlott	bar	1,0 – 1,7
elektromos védettség		IP40
víz csatlakozások (fűtés)		G ¾"
(feltöltés)		G ½"
méretek	mm	700 x 420 x 250
tömeg (üresen)	kg	27

Ferrolli

1993 óta a magyar piacon

ECOUNIT F

Indirekt melegvíztárolók
1,5 kW-os fűtőbetéttel együtt

Az ECOUNIT melegvíztárolók használati meleg víz termelésére szolgálnak. A tartály belső felülete üvegrománcozott, aktív anódos védelemmel rendelkezik, amit a vízminőség függvényében rendszeresen ellenőrizni kell. A garancia a vásárlás keltétől számított 2 év, a vásárlót a PTK 304, 305, és 306§ értelmében 36 hónap szavatosság illeti meg.



Figyelem: Az aktív anód fogyása természetes folyamat, - függ a víz minőségétől - annak szükség szerinti cseréje nem tartozik sem a garancia, sem a szavatosság hatálya alá. A tartály kilyukadhat, ha az aktív anód elfogy (nincs korrózióvédelem) Az ilyen jellegű meghibásodás nem garanciális!

Ferrolí Romeo N Szobatermosztát

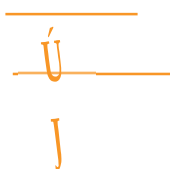
Hőmérséklet szabályozás továbbfejlesztve



RF vevőegység




Asztali tartó csak a vezetékcsatlakozáshoz



>ROMEO N (MODULÁCIÓS TÁVOLI VEZÉRLŐ)

- OpenTherm protokollon keresztüli csatlakozás
- Új, 3"-os kijelző
- Fűtési és használati melegvíz előremenő hőmérséklet beállítása, és hibakódok kiolvasása
- Nyaralás funkció, Fűtés és HMV gyártás kikapcsolása 1 órától 45 napig tartó időtartamra
- Előfűtés funkció: Megelőzi a fűtést, hogy a fűtési időpont kezdetére elérje a szoba a kívánt hőmérsékletet
- Heti fűtési programozhatóság, napi 6 időszávvá
- Heti HMV programozhatóság ECO/COMFORT üzemben (HMV tárolós kazánok esetén)
- Külső hőmérséklet érzékelő megléte esetén fűtési előremenő hőmérséklet módosítása a külső időjárás függvényében
- Fűtési előremenő hőmérséklet módosítása a szobatermosztát által mért szobahőmérsékletet figyelembe véve
- Telefonos bemenet amelyen keresztül KI/BE kapcsolás lehetséges
- Modellek: N: vezetékcsatlakozás, RF: vezeték nélküli

 **SYSTEM** > Romeo N, külsőhőmérséklet érzékelővel ellátott Ferroli kazán, amelynek szezonális hatásfoka 94%. eredményez egy olyan rendszert, amelynek az energiaosztálya A+ (skála G-től A+++ -ig)

Kód	Megnevezés
013032XA	ROMEO N (Rendelhető)
013033XA	ROMEO N RF (Decembertől rendelhető)



Ferroli kazán

Romeo N

Külső hőm. érzékelő

A+ besorolású rendszer
energia osztály

Ferrolí

ELEKTROMOS „OKOS” VÍZMELEGÍTŐ

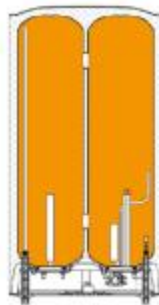


Az IEC háztartási elektromos készülékekre vonatkozó nemzetközi előírásainak megfelelő magas színvonalú készülék, mely megfelel minden elvárásnak és fokozza a család életének minőségét.

Általános jellemzők:

- üveg szigetelés, víz-elektromos szigetelés
- automatikus állandó hőmérséklet
- túlmelegedés gátló
- túláram gátló
- fagyvédelem
- kék szilícium zománcos tároló
- magnézium anód rúd
- könnyű működés, egyszerre több helyen is lehetővé téve a vízelvételt
- alkalmazkodik használója szokásaihoz, ezzel csökkentve a fogyasztást

- beépíthető vízszintesen és függőlegesen is
- ikertechnológia
- legionella védelem



- távirányítás apról
szkenelje be a megfelelő QR kódot és töltsse le az EGEA Smart appot



Műszaki adatok:

Modell		Titano Twin 50	Titano Twin 80	Titano Twin 100
tároló térfogata (V)	l	50	80	90
súly vízzel feltöltve *	kg	75,1	111,5	124,5
beállítható hőmérséklet tartomány	°C	40-80	40-80	40-80
belső tartály maximális nyomása	MPa	0,8	0,8	0,8
áramellátás		230V-50/60 Hz	230V-50/60 Hz	230V-50/60 Hz
névleges kimeneti teljesítmény	kW	1,8	1,8	1,8
méretek	mm	462x248x991	542x288x1092	542x288x1194
deklarált terhelési profil		M	M	M
vízmelegítő energiahatékonysági osztály		B	B	B
vízmelegítő energiahatékonyság (η _{wh})	%	39	39	39
éves energia fogyasztás	kWh	1316	1316	1316
zajszint (L _{wa})	dB	15	15	15
napi áram fogyasztás (Q _{Elec})	kWh	7311	7604	7753
kevert víz 40°C-nál (V40)	l	80	135	155
beállított termosztát hőmérséklet	°C	70	70	70
felszerelés		vízszintes/függőleges	vízszintes/függőleges	vízszintes/függőleges

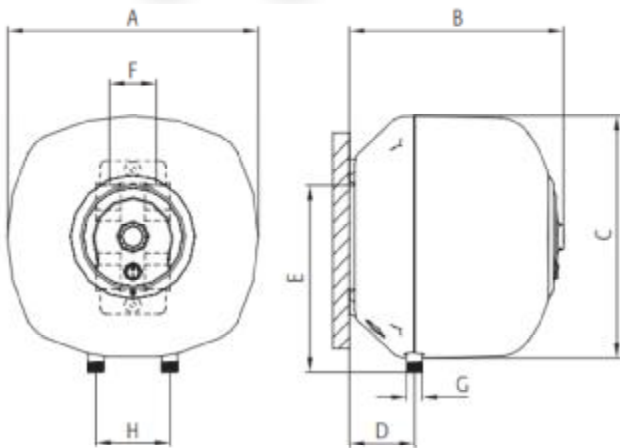
- vegye figyelembe, amikor a falra rögzíti a készüléket

KIS KAPACITÁS

> BRAVO KOMPAKT DE HATÉKONY



- > ABS külső burkolat
- > Acélszerkezetes, erősített függesztő konzol
- > Kapilláris termosztát
- > Magas koncentrációjú magnézium anód
- > ON/OFF kapcsoló
- > Fokozatmentesen állítható hőmérséklet, teljesítményszint jelző LED fényel
- > 8,5 bar-os biztonsági szelep
- > Elektromos kábelt tartalmaz (dugó nélkül)



BRAVO			10 - O	10 - U	15L - O	15L - U	30L
Méretek	A	mm	340	340	364	364	440
	B	mm	330	330	354	354	440
	C	mm	300	300	337	337	397
	D	mm	90	90	97	97	113
	E	mm	252	114	265	125	318
	F	mm	66	66	66	66	66
	G	inches	1/2" M	1/2" M	1/2" M	1/2" M	1/2" M
	H	mm	100	100	100	100	100
ErP osztály		(G - A Class)	B	C	B	C	C
Térfogat		litres	10	10	14	14	28
Fűtési idő	ΔT 35° C		12.9'	12.9'	14.4'	14.4'	24'
	ΔT 45° C	min.	16.5'	16.5'	18.5'	18.5'	30.8'
Teljesítmény		kW	2	2	2.5	2.5	3
Feszültség			220~240 V 50-60 HZ				
Súly	EMPTY		6.5	6.5	8	8	12
	FULL	Kg	16.5	16.5	22	22	40

JELLEMZŐK



MŰKÖDÉST JELZŐ FÉNY



HŐMÉRSÉKLET BEÁLLÍTÁS



ÜTÉSÁLLÓ BURKOLAT



IPX4 VÉDELEM



BLUE SILICON BEVONAT



ON/OFF KAPCSOLÓ

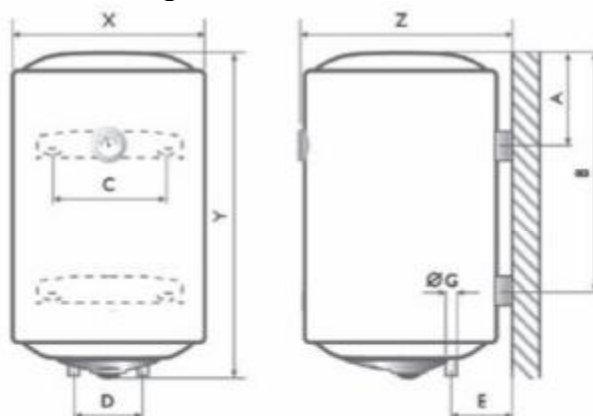
KÖZÉP KAPACITÁS

> CALYPSO ELEKTROMOS VÍZMELEGÍTŐ (álló kivitel)



A Calypso a legjobban eladott termék a Ferrolí termékek közül. Egyszerű, megbízható és mégis teljesen felszerelt.

- > Max. működési nyomás: 8 bar
- > Feszültség: 220 ~ 240 V 50-60 Hz



ÁLLÓ KIVITEL			50 VE BF	80 VE BF	100 VE BF	120 VE BF	150 VE BF
Méretek	X	mm	440	440	440	440	440
	Y	mm	555	755	995	1130	1175
	Z	mm	460	460	460	460	460
	A	mm	185	185	185	190	190
	B	mm	/	/	/	915	955
	C	mm	265	265	265	265	265
	D	mm	100	100	100	100	100
	E	mm	130	130	130	130	130
	G	inches	1/2" M	1/2" M	1/2" M	1/2" M	1/2" M
Térfogat		litres	50	80	100	120	150
Teljesítmény		W	1500	1500	1500	1500	1500
Fűtési idő	ΔT 35° C	minutes	1 h 26'	2 h 18'	2 h 53'	3 h 28'	4 h 19'
	ΔT 45° C	minutes	1 h 51'	2 h 58'	3 h 42'	4 h 27'	5 h 34'
Súly		Kg	16	20,5	25	28,5	29,5

JELLEMZŐK



5 CSAVAROS
KARIMA



ACÉL EPOXY
PORBEVONAT



BLUE SILICON
BEVONAT



FOLYADÉKBEHATOLÁS
ELLENI VÉDELEM



MŰKÖDÉST JELZŐ
FÉNY



KÜLSŐ
SZABÁLYZÁS



NAGY TEHERBÍRÁSÚ
ÉS DUGÓ



ELEKTROMOS KÁBEL
ÉS DUGÓ



ELEKTROMOSAN
SZIGETELT

EXTRA JELLEMZŐK



MAGASABB
TELJESÍTMÉNY

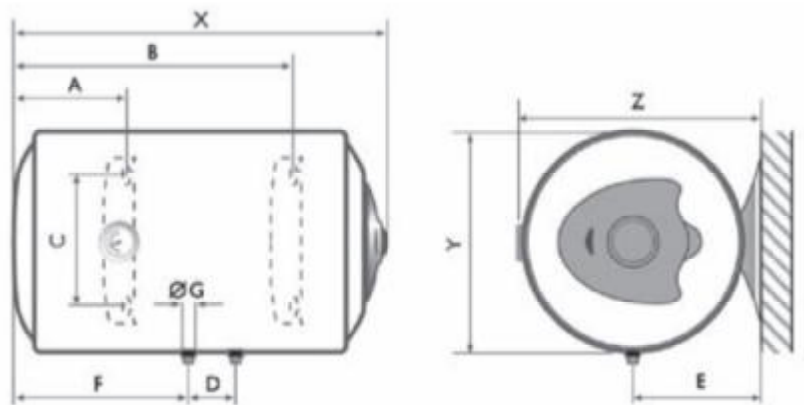
KÖZÉP KAPACITÁS

> TITANO BLUEFOREVER

(fekvő kivitel)



Maximális védelem. Leghosszabb működési élettartamú és leghatékonyabb fűtőbetét, köszönhetően a kiváló korrózióállóságnak és bevonatolásnak.



FEKVŐ KIVITEL			50 HO BF	80 HO BF	100 HO BF	120 HO BF	150 HO BF
Méretek	X	mm	565	770	990	1135	1255
	Y	mm	440	440	440	440	440
	Z	mm	460	460	460	460	460
	A	mm	200	180	200	190	200
	B	mm	345	555	740	915	955
	C	mm	265	265	265	265	265
	D	mm	100	100	100	100	100
	E	mm	230	230	230	230	230
Térfogat	F	mm	180	355	570	720	760
	G	inches	1/2" M	1/2" M	1/2" M	1/2" M	1/2" M
Teljesítmény		litres	50	80	100	120	150
		W	1500	1500	1500	1500	1500
Fűtési idő	$\Delta T 35^\circ C$	minutes	1 h 26'	2 h 18'	2 h 53'	3 h 28'	4 h 19'
	$\Delta T 45^\circ C$	minutes	1 h 51'	2 h 58'	3 h 42'	4 h 27'	5 h 34'
Súly		Kg	16	20,5	25	28,5	29,5

JELLEMZŐK



5 CSAVAROS KARIMA



ACÉL EPOXY PORBEVONAT



BLUE SILICON BEVONAT



FOLYADÉKBEHATOLÁS ELLENI VÉDELEM



MŰKÖDÉST JELZŐ FÉNY



KÜLSŐ SZABÁLYZÁS



NAGY TEHERBÍRÁSÚ ÉS DUGÓ



ELEKTROMOS KÁBEL ÉS DUGÓ



ELEKTROMOSAN SZIGETELT

EXTRA JELLEMZŐK



MAGASABB TELJESÍTMÉNY



OMNIA S 3.2



OMNIA S 3.2 hőszivattyú

A hőszivattyúval kapcsolatban keresse műszaki kollégáinkat, vagy az alábbi linkről töltsse le a tájékoztató anyagot:

<https://ketkorkft.hu/termekategoria/ferroli/levegő-víz-hőszivattyúk-ferroli/>

OMNIA ST 3.2 hőszivattyú

A hőszivattyúval kapcsolatban keresse műszaki kollégáinkat, vagy az alábbi linkről töltsse le a tájékoztató anyagot:



<https://ketkorkft.hu/termekategoria/ferroli/beepített-tárolós-hőszivattyúk/>

2051 Biatorbágy, Felvég u. 3.
+36 23 530 574
www.ketkorkft.hu



KÉTKÖRKFT
ÉPÜLETGÉPÉSZETI
kis- és nagykereskedés

VÍZ | GÁZ | FŰTÉS | HŰTÉS

Nagykereskedelmi raktár és áruház
2051 Biatorbágy, Felvég u. 3.
Tel.: +36 23 530 570

Nagykereskedelmi raktár és áruház
8500 Pápa, Gönczöl u. 8.
Tel.: +36 89 512 680

Kis- és nagykereskedelmi szaküzlet
6723 Szeged, Sándor u. 3.
Tel.: +36 62 420 050