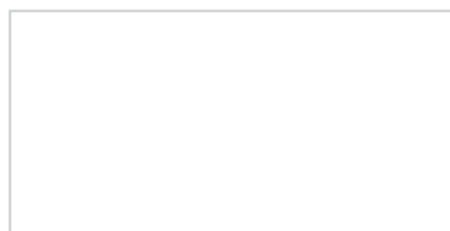




SOLIDA EV NWB



GR	BG	SK
HR	LT	
SRB	LV	
HU	NL	



TARTALOM

1	ÁLTALÁNOS FIGYELMEZTETÉSEK	
2	SZÁLLÍTÁS	
3	MŰSZAKI JELLEMZŐK ÉS MÉRETEK	
3.1	LEÍRÁS	35
3.2	BEFOGLALÓ MÉRETEK	35
3.3	MŰSZAKI ADATOK	35
3.4	NYOMÁSCSÖKKENÉS	36
4	BESZERELÉS	
4.1	KAZÁNHÁZ	37
4.2	A FÜSTELVEZETŐ CSŐHÖZ VALÓ CSATLAKOZTATÁS	37
4.3	A KÉSZÜLÉK BEKÖTÉSE	37
4.4	A TARTOZÉKOK FELSZERELÉSE	38
4.5	A KÖPENY FELSZERELÉSE	38
4.6	TERMOSTATIKUS HUZATSZABÁLYOZÓ	39
4.7	BIZTONSÁGI HŐCSERÉLŐ	39
4.8	VÍZBEKÖTÉSI RAJZOK	40
5	HASZNÁLAT ÉS KARBANTARTÁS	
5.1	A BEGYÚJTÁST MEGELŐZŐ ELLENŐRZÉSEK	41
5.2	KAZÁN HŐMÉRŐ	41
5.3	LEVEGŐSZABÁLYOZÁS	41
5.4	TISZTÍTÁS	42
5.5	KARBANTARTÁS	42
5.6	A KÉSZÜLÉK ÁRTALMATLANÍTÁSA	42

1 ÁLTALÁNOS FIGYELMEZTETÉSEK

A használati utasítás a termék szerves részét képezi, ezért azt át kell adni a felhasználónak. Olvassa el figyelmesen a használati utasításba foglalt, a készülék felszerelésére, használatára és karbantartására vonatkozó figyelmeztetéseket. Őrizze meg gondosan a használati utasítást, hogy szükség esetén bárminek utána tudjon nézni.

A felszerelést képzett szakembernek kell végeznie a hatályos szabványoknak és a gyártó előírásainak megfelelően. A hibás felszerelés személyi vagy tárgyi károkat okozhat, melyekért a vállalat nem vállal felelősséget.

Ellenőrizze a termék épségét. Kétség esetén ne vegye használatba a készüléket, hanem forduljon a szállítóhoz.

A csomagolás elemeit a hatályos szabályozásnak megfelelően kell semlegesíteni.

A készüléken való bármilyen karbantartási műveletet megelőzően áramtalanítsa a gépet a kapcsoló révén.

Meghibásodás vagy rendellenes működés esetén kapcsolja ki a készüléket és ne kísérelje meg a javítást vagy egyéb közvetlen beavatkozást. Forduljon kizárólag képzett szakemberhez. Szükség esetén a

javításhoz csak eredeti cseralkatrészeket alkalmazzon.

A fentiek be nem tartása veszélyeztetheti a készülék vagy egyes alkatrészeinek épségét, potenciális veszélyt jelenthet a felhasználó biztonságára nézve, melyre vonatkozóan a gyártó nem vállal felelősséget.

Legalább évente egyszer el kell végezni a készülék és a füstelvezető karbantartását.

2 SZÁLLÍTÁS

A kazánt két külön csomagban szállítjuk, mint az 1. ábrán látható:

Öntöttvas kazántest és a szabályozó tolozárral felszerelt füstkamra, hamugyűjtő láda és termosztatikus huzatszabályozó. Tasak tartalma: 2 fogantyú az ajtókhöz, egy csavar bakelit gombbal a levegőbeengedő tolozár kézi szabályozásához, érintkező rugó a hőmérő érzékelőgömbjéhez, és a levegőbeengedő tolozárra szerelendő M6-os kar. "Bevizsgálási tanúsítvány" és "Megfelelőségi nyilatkozat", a kazán

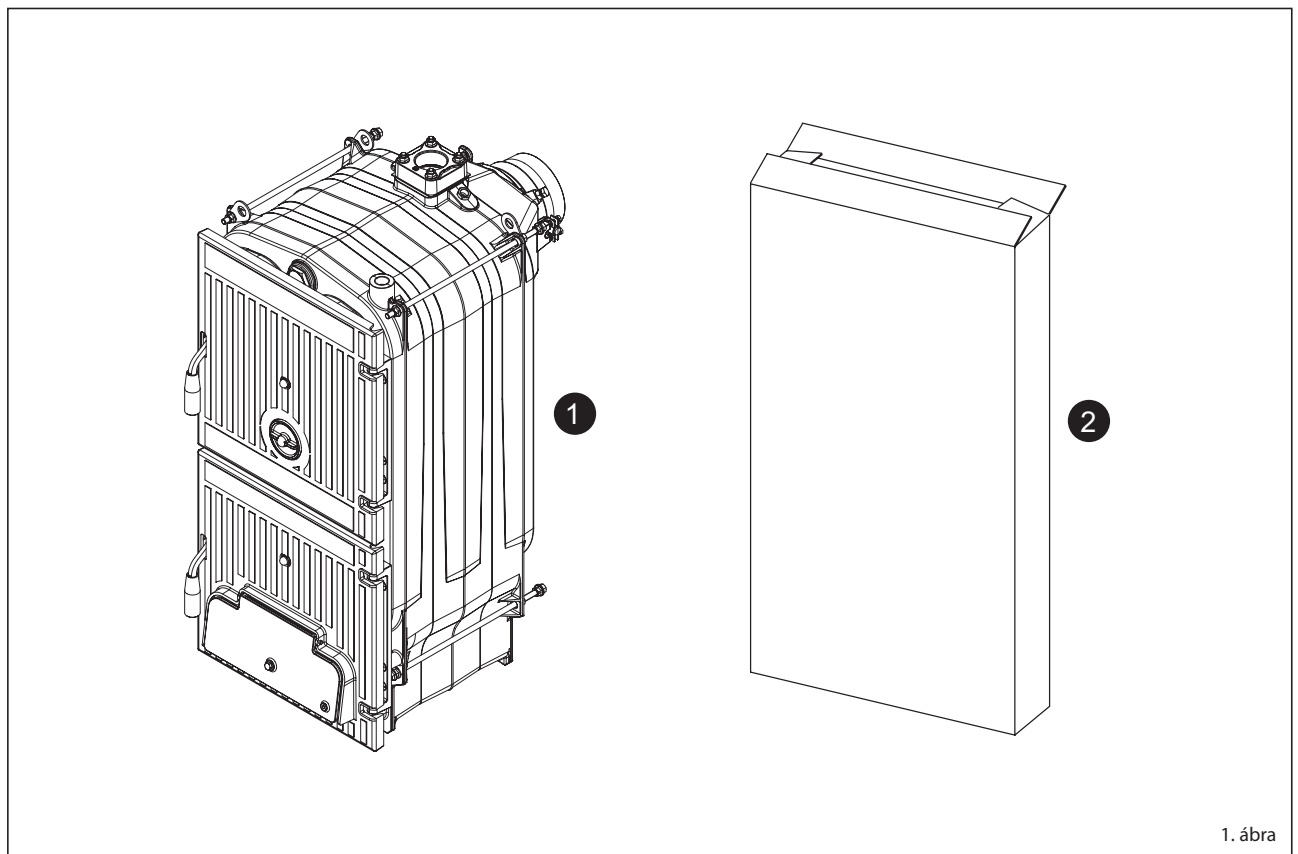
dokumentációjával együtt megőrzendő. Kartondoboz a köpennyel, hőmérővel és dokumentumcsomaggal. A dokumentumcsomag tartalma: használati útmutató, jótállási jegy, KAZÁN MŰSZAKI ADATAI adattábla, és a megfelelőségi nyilatkozatra felragasztandó címkék modulja.

FIGYELEM: A dokumentumcsomagban található KAZÁN MŰSZAKI ADATAI adattlap öntapadós; a szerelést végző szakember feladata, hogy felragassza a köpeny

oldalára.

Az öntöttvas test azonosító száma a hátsó oldalon felül, szegeccseléssel rögzített adatlapon található.

A szállítás illetve a be- és kirakodás megkönnyítése érdekében a kazán felső részén az emelésre szolgáló horgok kerültek kialakításra.



1. ábra

3 MŰSZAKI JELLEMZŐK ÉS MÉRETEK

3.1 LEÍRÁS

A SOLIDA EV NWB (No Woody Biomass) típusú öntöttvas kazánokat úgy tervezték, hogy a huzat optimalizálása révén a maxi-

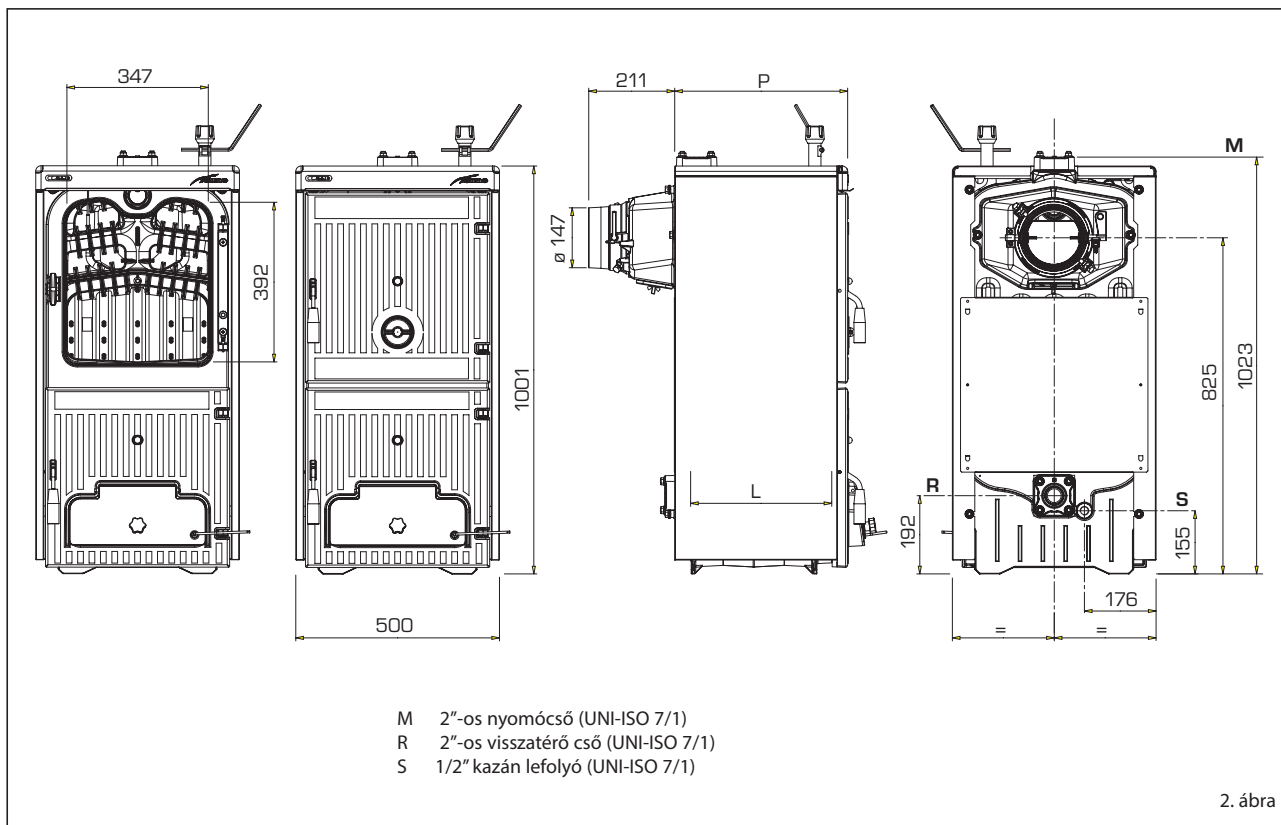
mális hatékonyságot biztosítsák.

Az üzemanyag olívapogácsa-téglákból áll (alternatív és értékes energiaforrás), és alapvető fontosságú, hogy ezeket a lehető leg-

jobb módon használják fel, megfelelő égési technológiák alkalmazásával.

A kazánok megfelelnek a 2014/68 / UE PED irányelvnek, és az EN 303-5 / 2012 szabvány szerint tesztelték.

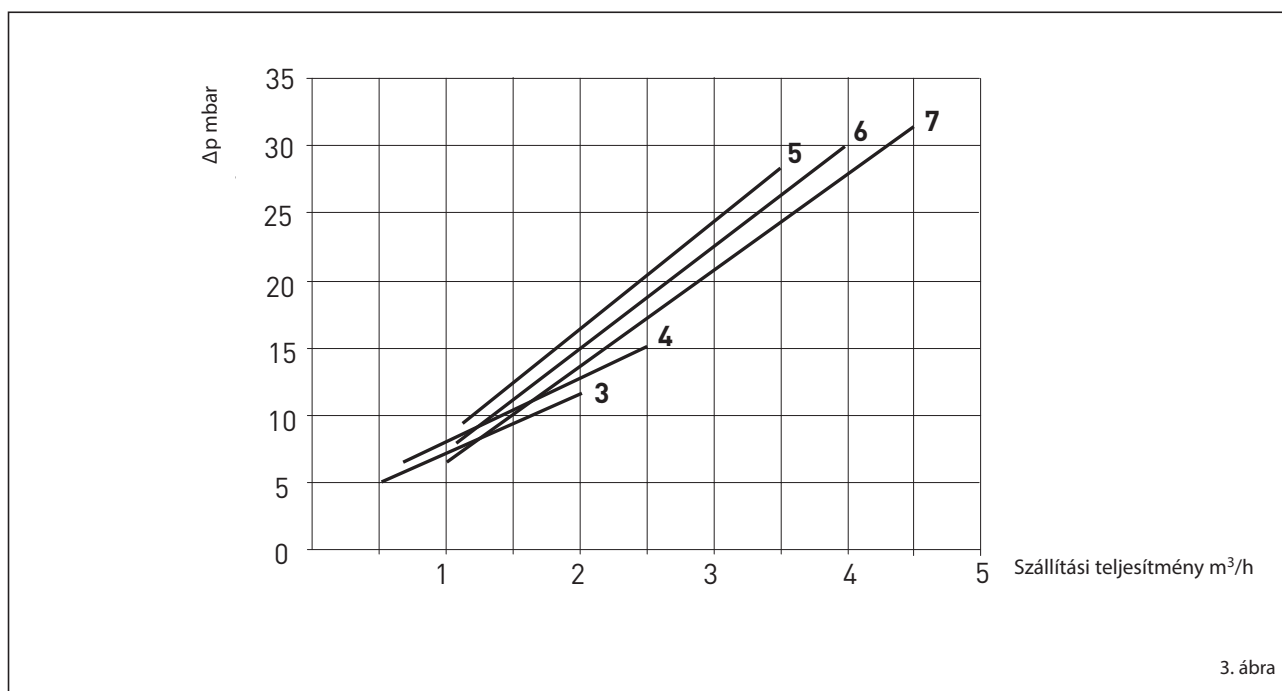
3.2 BEFOGLALÓ MÉRETEK (2. ábra)



3.3 MŰSZAKI ADATOK

SOLIDA EV NWB		3	4	5	6	7
Hőáram (Qb)	kW	17,5	22,1	26,7	28,8	30,9
Hőteljesítmény (Pu)	kW	9,7	12,3	14,9	17,7	20,6
Hasznos hozam	%	55,0	55,6	56,0	61,4	67,0
A töltés időtartama	h	≥ 4	≥ 4	≥ 4	≥ 4	≥ 4
Az üzemanyag fűtőértéke	KJ / Kg			17042		
Töltési mennyiség	dm ³	42,7	66,4	90,2	113,9	137,7
Minimális kéménynyomás	mbar	12	12	12	15	15
Méretetek						
P (mélység)	mm	425	575	725	875	1025
L (égési kamra mélysége)	mm	260	410	560	710	860
Az elemek száma	n°	3	4	5	6	7
Max. üzemi hőmérséklet	°C	95	95	95	95	95
Min. A növénybe visszatérő víz hőmérséklete	°C	50	50	50	50	50
Max. Üzemi nyomás	bar	4	4	4	4	4
Vizsgálónyomás	bar	6	6	6	6	6
A kazán kapacitása	l	30	39	48	57	66
Súly	kg	226	288	350	412	474

3.4 NYOMÁSCSÖKKENÉS (3. ábra)



3. ábra

4 BESZERELÉS

4.1 KAZÁNHÁZ

Ellenőrizze, hogy a kazánház megfelel-e a hatályos szabványokba foglalt jellemzőknek és előírásoknak. Továbbá a kazánháznak a szabályos égéshez szükséges, megfelelő mennyiségű levegő beáramlását kell biztosítani.

Ezért a kazánház falán az alábbi követelmények szerint kell szellőzőnyílásokat készíteni:

- Legalább 6 cm² szabad keresztmetszet 1,163 kW -onként (1000 kcal/h).

A nyílás minimális keresztmetszete nem lehet 100 cm²-nél kisebb. A keresztmetszet kiszámításához az alábbi egyenlet alkalmazható:

$$S = \frac{Q}{100}$$

ahol "S" cm²-ben és "Q" kcal/h-ban van kifejezve.

- A nyílást az egyik külső fal alsó részén kell kialakítani, lehetőleg az égési gázok kibocsátásával szemkötti oldalon.

4.1.1 Elhelyezés a kazánházban (4. ábra)

A kazánt nem éghető anyagú alapra kell elhelyezni. Az elhelyezést követően a kazán legyen vízszintes és stabil helyzetben az esetleges vibráció és a zajkibocsátás elkerülése érdekében. A kazán mögött annyi helyet kell szabadon hagyni, hogy elvégezhető legyen a ventilátor kinyitása és karbantartása.

FIGYELEM: Az ábrán megadott minimális távolságok kötelező érvényűek, csak a 35 kW-ot meghaladó teljesítményű modellekre vonatkoznak.

4.2 A FÜSTELVEZETŐ CSŐHÖZ VALÓ CSATLAKOZTATÁS

A füstelvezető csőnek meg kell felelnie az alábbi követelményeknek:

- Legyen vízhatlan anyagból, mely ellenáll a füst hőmérsékletének és a keletkező kondenzvíznek.

- Legyen megfelelő mechanikai ellenállású és alacsony hővezetőképességű.
- Legyen tökéletesen tömör a kihülés elkerülése céljából.
- Lehetőleg függőleges vonalvezetésű legyen, a végén egy statikus elszívóval, mely biztosítja az égéstermékek hatékony és folyamatos elvezetését.
- Azért, hogy a szél miatt ne keletkezzenek a kémény körül olyan nyomások, melyek ellentétesen hatnak az égési gázokat felhajtó erővel, a füstki-bocsátó nyílás legyen legalább 0,4 méterrel magasabban a kémény körül 8 méteres távolságra levő bármely szerkezeti elemnél (a tetőgerincet is beleértve).
- A füstelvezető cső átmérője ne legyen kisebb a kazán csatlakozócsonk átmérőjénél; a négyzet vagy téglalap keresztmetszetű füstelvezető cső esetében a belső keresztmetszetet 10%-kal növelni kell a kazán csatlakozócsonkhoz mérten.
- A füstelvezető cső hasznos keresztmetszete az alábbi képlettel számítható ki:

$$S = K \frac{P}{\sqrt{H}}$$

S keresztmetszet cm²-ben

K csökkentő tényező:

- 0,030

P kazán teljesítménye kcal/h-ban

H kémény magassága méterben a láng

tengelyétől mérve a kémény füstki-bocsátó nyílásáig. A füstelvezető cső méretezésekor vegye figyelembe a kémény valós magasságát méterben, a láng tengelyétől mérve a kémény tetejéig, csökkentve az alábbiak szerint:

- 0,50 m-rel a kazán és a füstelvezető cső közötti csatlakozó cső minden irányváltásánál;
- 1,00 m-rel a csatlakozó cső minden vízszintes kiterjedésű méterénél.

4.3 A KÉSZÜLÉK BEKÖTÉSE

Ajánlott a bekötéseket úgy elkészíteni, hogy könnyen bonthatók legyenek elforgatható csatlakozócsonkos csőkötések révén.

Mindig ajánlott megfelelő zárószelepeket felszerelni a fűtőrendszer csöveire.

FIGYELEM: Kötelező biztonsági szelepet szerelni a rendszerre (nem tartozék).

4.3.1 A rendszer feltöltése

A kazán bekötése előtt ajánlott keringtetni a vizet a csövekben az esetleges idegen testek eltávolítása céljából, melyek veszélyeztethetik a készülék működését.

A feltöltést fokozatosan kell elvégezni, hogy a levegőbuborékok kiürülhessenek a fűtőrendszer erre szolgáló légtelenítőin keresztül. A zárt fűtőrendszerekben a rendszer hideg feltöltési nyomása és a tágulási tartály "előfeszítő" nyomása legyen nagyobb vagy egyenlő a rendszer statikus oszlop-magasságával (például 5 méteres statikus oszlop-magasság esetében a tágulási tartály "előfeszítő" nyomása és a rendszer feltöltési nyomása legyen legalább 0,5 bar).

4.3.2 A tápvíz jellemzői

A fűtőkör vízének kezelését az UNI-CTI 8065 szabvány szerint kell elvégezni.

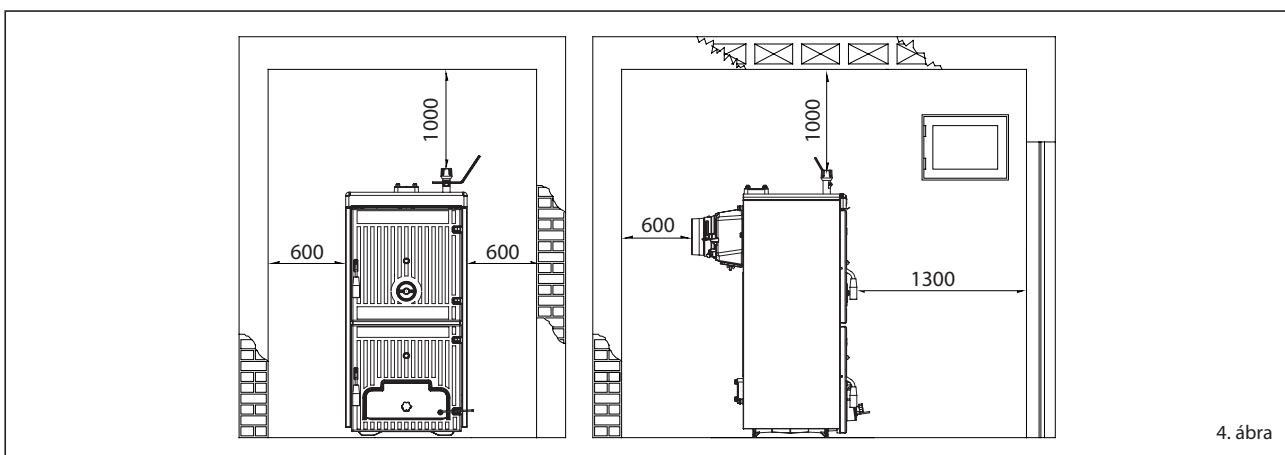
Fontos megjegyezni, hogy - az alacsony vezetőképessége miatt - akár néhány milliméteres vastagságú lerakódás is jelentős túlmelegedést okoz a kazán falain, ennek súlyos következményei lehetnek.

A FŰTŐRENDSZERBEN HASZNÁLT VÍZ KEZELÉSE ELENEDHETLEN AZ ALÁBBI ESETEKBEN:

- Nagyméretű (nagy mennyiségű vizet tartalmazó) rendszerek
- Gyakori víz utántöltés a rendszerbe
- Amennyiben a rendszer részleges vagy teljes kiürítése szükséges.

4.4 A TARTOZÉKOK FELSZERELÉSE (5. ábra - 5/a ábra)

Az ajtók záró fogantyúi és a levegőbeengedő tolzárát szabályozó csavar külön csomagban található, mivel ellenkező esetben a szállítás közben károsodhatnak. A fogantyúk és a csavar a hamuládjába helye-



4. ábra

zett nylon tasakokban találhatók.

A fogantyúk felszereléséhez végezze el az alábbi műveleteket (5. ábra):

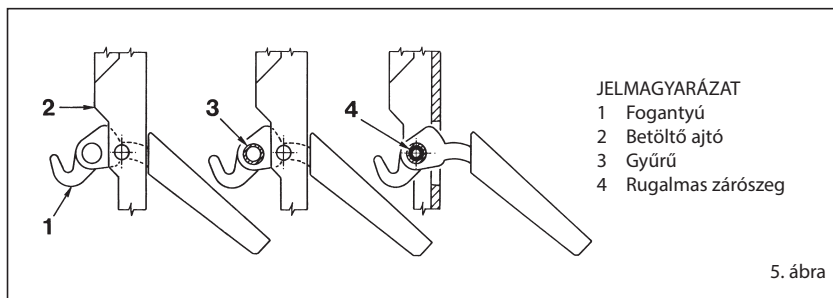
- Vegyen egy fogantyút (1) és illessze be a betöltő ajtó (2) nyílásába, helyezze a gyűrűt (3) a fogantyú furatába és rögzítse a fogantyút a rugalmas zárószeggel (4).
- Végezze el a műveletet a hamutér ajtajának fogantyújával is.

A gombos csavar felszereléséhez végezze el az alábbi műveleteket (5/a ábra):

- Vegye ki az M8 x 60-as csavart, mely a levegőbeengedő tolózárát a hamutér ajtajára rögzíti, és csavarja be a tasakban levő bakelit gombos csavart (1). Az M10-es csavar végére csavarozza fel a zárt anyát (2).
- Rögzítse az M6-os kart (3) a levegőbeengedő tolózárra vízszintesen jobbra fordítva. A kar végén egy furat van, ide rögzíthető majd a termostikus huzatszabályozó lánc.

4.5 A KÖPENY FELSZERELÉSE (6. ábra)

A kazán hátsó oldala felől a két felső húzó-rúdra három anya van felszerelve: a második és harmadik anya a köpeny oldalpajzainak megfelelő pozicionálására szolgál.



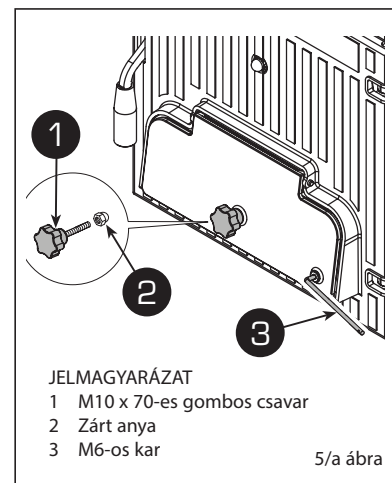
JELMAGYARÁZAT

- 1 Fogantyú
- 2 Betöltő ajtó
- 3 Gyűrű
- 4 Rugalmas zárószeg

5. ábra

Az alsó húzórudakra - a kazán elülső és hátsó részén egyaránt - két anya van felszerelve, ezek egyike az oldalpajzokat tartó kengető rögzítésére való. A köpeny részeinek összeszerelését az alábbiak szerint végezze:

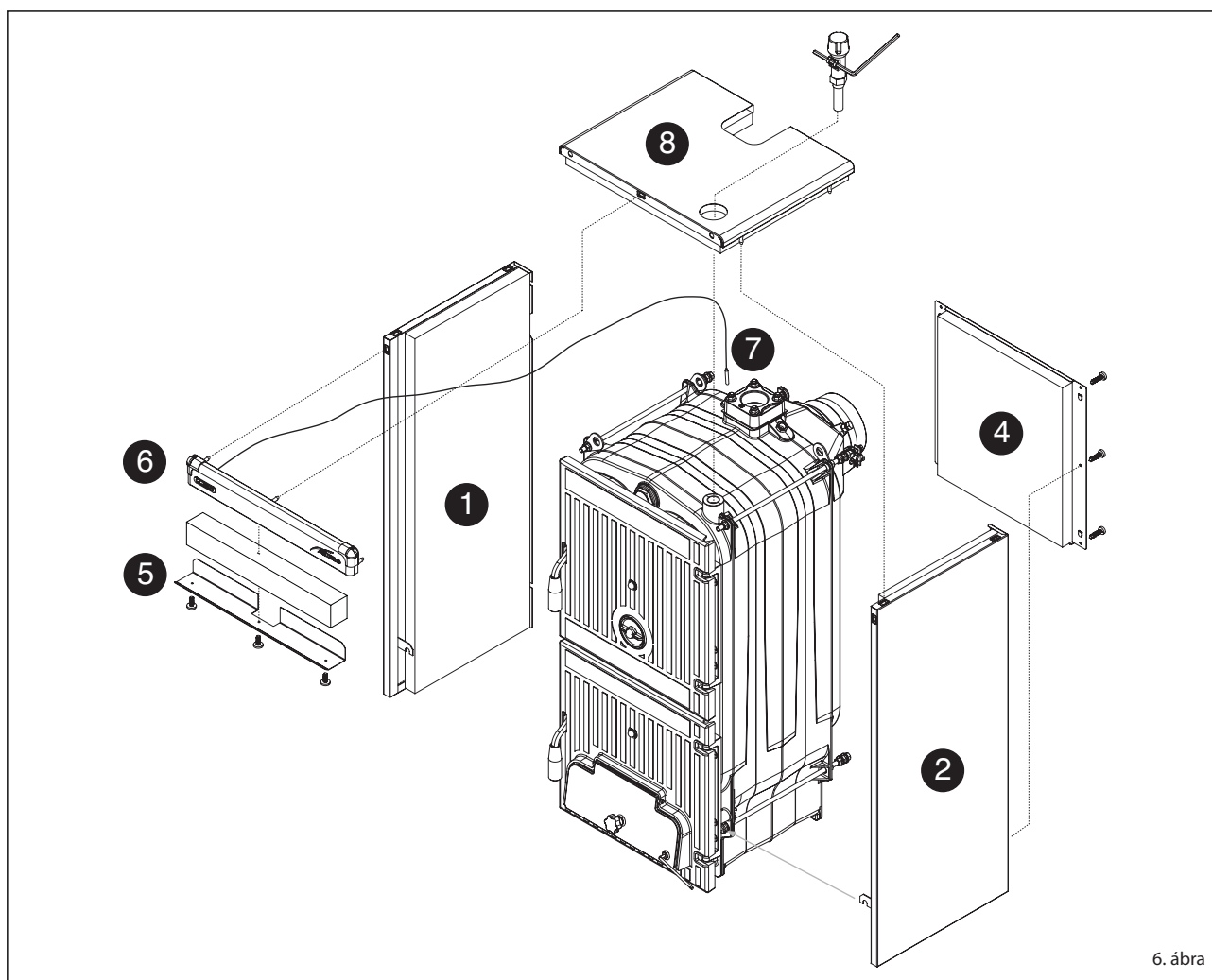
- Csavarozza ki néhány fordulattal a második vagy harmadik anyát minden húzó-rúdon.
- Akassza be a bal (1) oldalpajzot a kazán alsó és felső húzórudjába és állítsa be a felső húzórudon az anya és az ellenanya állását.
- Rögzítse az oldalpajzot az ellenanyák meghúzásával.
- A jobb oldalpajz (2) felszereléséhez ugyanígy járjon el.
- Akassza be a hátsó panelt (4) úgy, hogy bevezeti a fűleket a két oldalfalban kiala-



JELMAGYARÁZAT

- 1 M10 x 70-es gombos csavar
- 2 Zárt anya
- 3 M6-os kar

5/a ábra



6. ábra

kított részbe, majd rögzítse a hat önmetsző csavarral.

- A védő terelőelem (5) az elülső panelre van rögzítve három önmetsző csavarral. A két elem közé helyezze be az ásványgyapotot.
- Rögzítse az elülső panelt (6) a nyomópecek révén.
- Csavarja le a hajsálcsövet a hőmérőről és vezesse be a hátsó felső rész jobb oldali hüvelyébe majd helyezze be az érintkező rugót, amelyet kb. 45 mm-re le kell vágni. A hőmérő kábelt a szigetelő fölé kell helyezni, ne érintkezzen közvetlenül az öntöttvas testtel.
- Rögzítse a fedelet (8) a kazán oldalfalához a nyomópecek révén.
- Ragassza fel a KAZÁN MŰSZAKI ADATAI öntapadós adatlapot a köpeny bal vagy jobb oldaljára úgy, hogy a felállított készüléken olvasható legyen.

MEGJEGYZÉS: A kazán dokumentumaival együtt őrizze meg a "Bevizsgálási tanúsítványt" és a "Megfelelőségi nyilatkozatot", amelyet az égéstérben elhelyezve talál.

4.6 TERMOSZTATIKUS HUZATSZABÁLYOZÓ

A termostatikus huzatszabályozó révén folyamatosan változtatható a kazán égésterébe jutó levegő mennyisége.

Ez a szabályozó egy összekötő lánc révén szabályozza a primer levegőbeengedő ajtó állását.

A meghatározott hőmérséklet elérésekor a szabályozó automatikusan csökkenti a levegőbeengedő ajtó nyílását, ezzel lassítva az égést és megelőzve a túlhevülést. Az égés optimalizálása céljából a felső betöltő ajtón egy kerek szabályozó nyílás található, mely a szekunder levegőnek az égéstermék áramlásával ellentétes irányú elosztására szolgál.

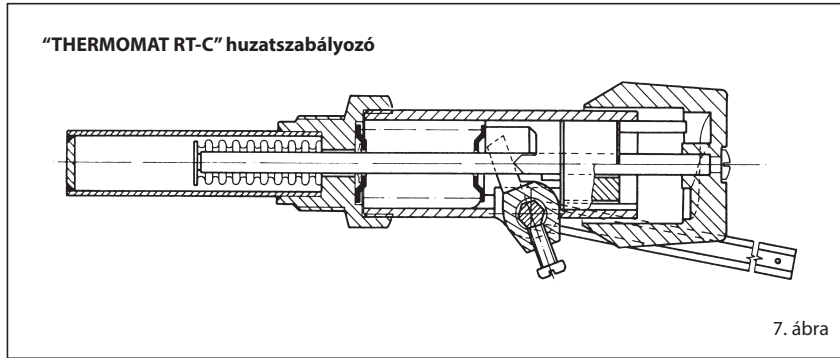
Ez a folyamat, mely tovább növeli a kazán hatásfokát, a fűtőanyag még hatékonyabb kihasználását teszi lehetővé. A kazánok kétféle termostatikus huzatszabályozóval lehetnek felszerelve.

4.6.1 "THERMOMAT RT-C" huzatszabályozó (7. ábra)

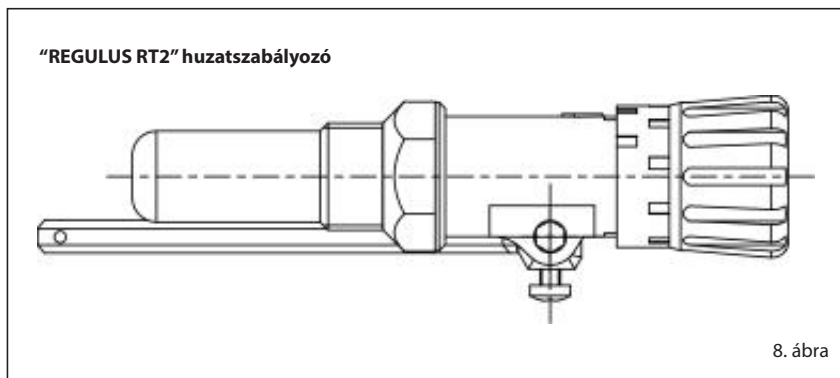
A "Thermomat" huzatszabályozó hőre keményedő műgyantából készült fogantyúval van ellátva, melynek szabályozási tartománya 30-100°C (7. ábra). Csavarozza a szabályozót függőlegesen helyzetben az elülső fejrész 3/4"-es furatába úgy, hogy a lánc karjának fészke a kazán homlokfala felé nézzen.

A láncos kart a szabályozó tartójába kell bevezetni, miután a műanyag ütközőt eltávolította. Ha a láncos kart rögzítő csuklót kihúzza, ügyeljen arra, hogy ugyanabban a helyzetben szerelje vissza.

Miután a fogantyút 60°C-ra beállította, rö-



7. ábra



8. ábra

zítse a láncos kart kissé ferdén lefelé állítva úgy, hogy a lánc egy tengelyben legyen a levegőbeengedő tologó csatlakozásával. A "Thermomat" szabályozása, amely lényegében a lánc hosszúságának meghatározását jelenti, a következőképpen történik:

- Állítsa a fogantyút 60°C-ra.
- Gyújtsa be a kazánt nyitott levegőbeengedő tologóval.
- Amikor a kazán vize eléri a 60°C-t, rögzítse a láncot a levegőbeengedő tologó karján, úgy, hogy a tologó mintegy 1 mm-re maradjon nyitva.
- Ekkor a szabályozó be van állítva, és a fogantyú elforgatásával ki lehet választani a kívánt üzemi hőmérsékletet.

4.6.2 "REGULUS RT2" huzatszabályozó (8. ábra)

A beállítási tartomány 30-90°C (8. ábra).

A felszereléshez és az üzembe helyezéshez végezze el a "Thermomat" szabályozónál leírt műveleteket.

4.7 BIZTONSÁGI HŐCSERÉLŐ

A biztonsági hőcserelelő igény esetén szettben szállítható:

- 8105200 kódszámmal a SOLIDA EV NWB 3/4/5 modellhez
- 8105201 kódszámmal a SOLIDA EV NWB 6/7 modellhez.

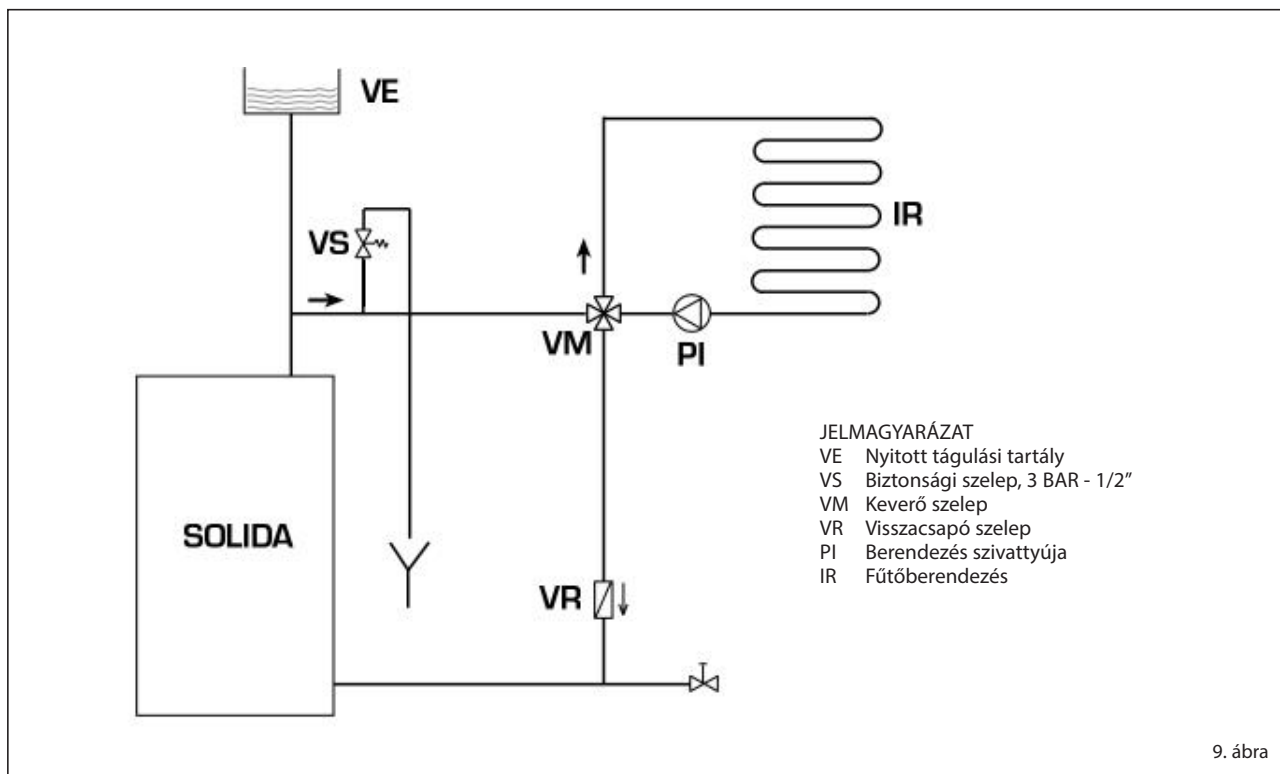
A szettet zárt tágulási tartállyal felszerelt, 35 kW-nál kisebb teljesítményű rendszerhez kell alkalmazni. Feladata a kazán hűtése

túlhő esetében egy hőkioldó szelep révén, mely hidraulikusan csatlakozik a hőcserelelő bemenetéhez. A hőcserelelő kimeneténél készítsen elő egy tölcserrel ellátott leeresztő csövet és egy szifont, melyek egy megfelelő lefolyóba ürítik a vizet. A lefolyó szemrevételezéssel ellenőrizhető legyen.

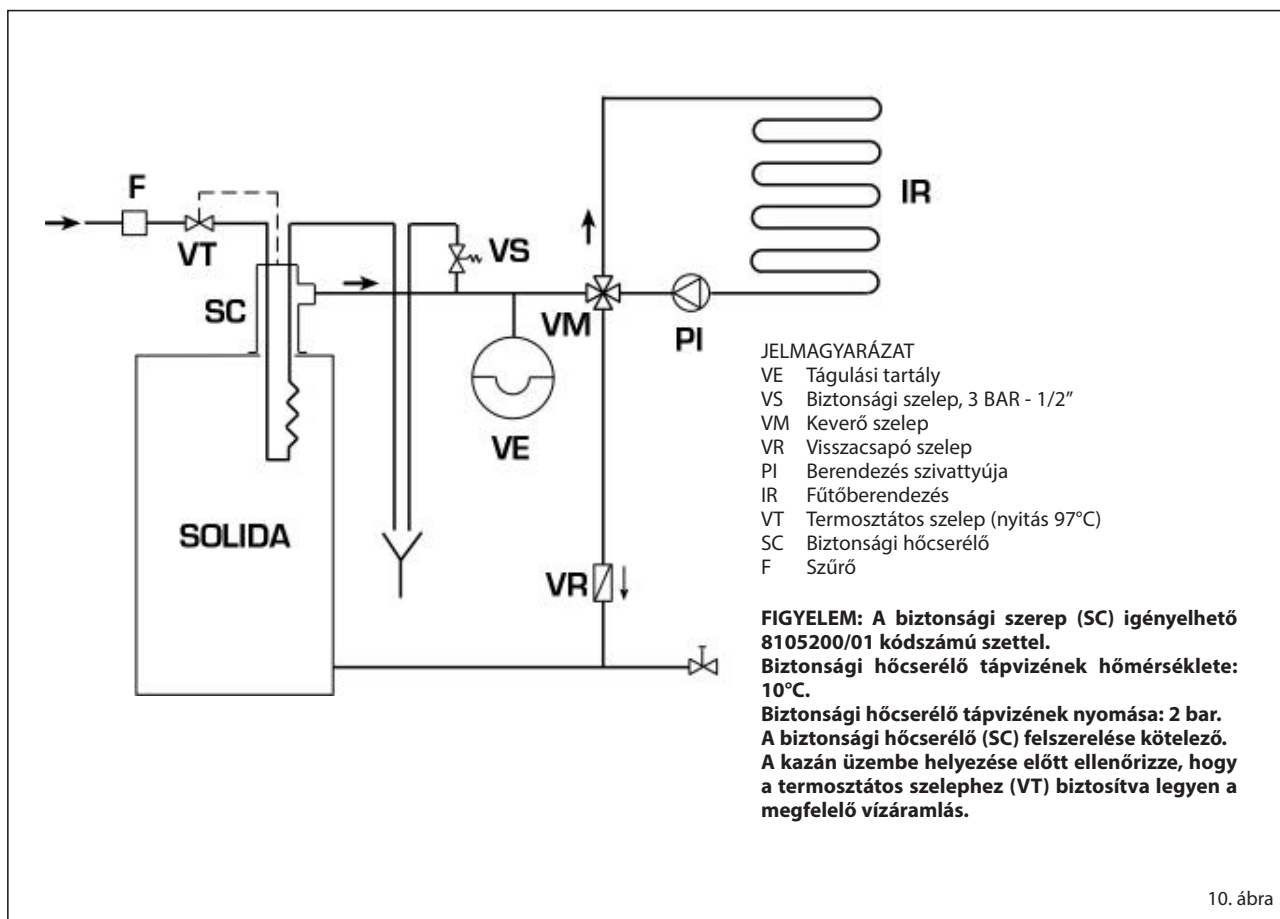
FIGYELEM: Amennyiben ezt az elővizsgálatossági intézkedést elmulasztja, a hőkioldó szelep esetleges beavatkozásakor személyekben, háziállatokban vagy tárgyokban károk keletkezhetnek, melyekért a gyártó nem vállal felelősséget. A kazán üzembe helyezése előtt ellenőrizze, hogy a hőkioldó szelephez biztosítva legyen a megfelelő vízáramlás.

4.8 VÍZBEKÖTÉSI RAJZOK

4.8.1 Nyitott rendszer tágulási tartállyal (9. ábra)



4.8.2 Zárt rendszer tágulási tartállyal és biztonsági hőcserélő termosztátos szeleppel (10. ábra)



5 HASZNÁLAT ÉS KARBANTARTÁS

5.1 A BEGYÚJTÁST MEGELŐZŐ ELLENŐRZÉSEK

Mielőtt a kazánt üzembe helyezné, hajtsa végre a következő utasításokat:

- A fűtőrendszer, amelyet a kazán fűt, lehetőleg nyitott tágulási tartályos típusú legyen (9. ábra).
- A kazánt a tágulási tartállyal összekötő cső átmérőjének az érvényes szabványoknak megfelelőnek kell lennie.
- A fűtési szivattyúnak a kazán üzemelése alatt mindig üzemben kell lennie.
- A szivattyú működését nem szakíthatja meg egy esetleges lakótéri termosztát.
- Ha a berendezés 3 vagy 4 utas keverőszeleppel van ellátva, ezt mindig a berendezés felé nyitott helyzetben kell tartani.
- Ellenőrizze, hogy a huzatszabályozó sza-

bályosan működik-e, és hogy a levegőbeengedő tolózár automatikus működése nincs-e akadályoztatva.

FIGYELMEZTETÉS: Javasoljuk, hogy minden egyes újragyújtás után gyújtsa meg a kazántestet fával, és amint egy jó parázsréteg elérte, folytassa a töltést az olívapogácsa téglával.

5.2 KAZÁN HŐMÉRŐ (11a. ábra)

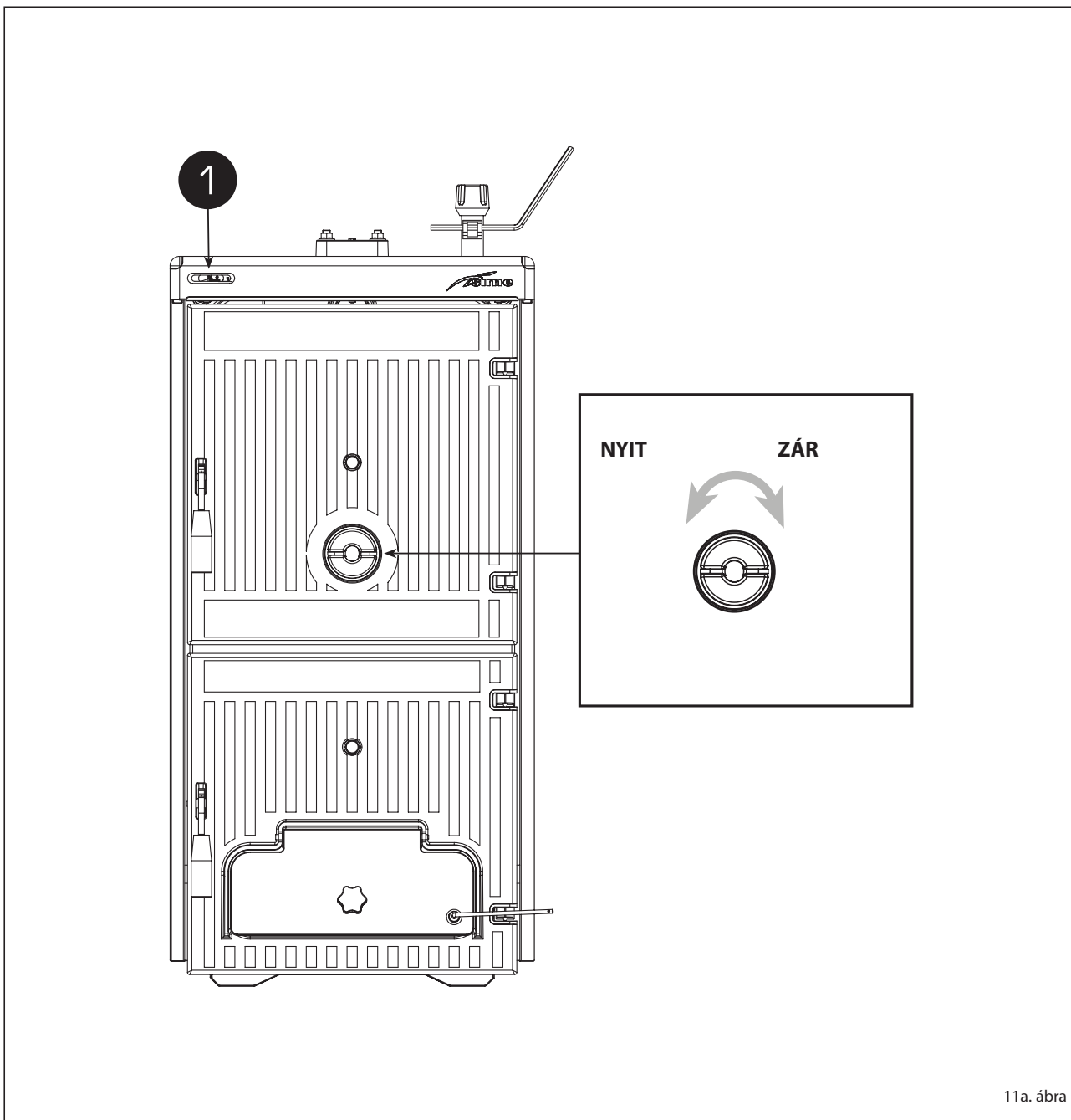
A kazán vizének hőmérsékletét mutatja (1. állás).

5.3 LEVEGŐSZABÁLYOZÁS (11a+11b. ábra)

A primer levegő szabályozása automatikusan történik a termosztátos szelep révén, a szekunder levegőt ellenben a felhasználónak kell szabályoznia a betöltő ajtón levő kerek szabályozó nyílás segítségével.

Az első alkalommal való begyújtáskor be kell szabályozni a primer és szekunder levegőt, ehhez vegye figyelembe, hogy a primer levegő határozza meg a kazán teljesítményét, tehát az elégetett üzemanyag mennyiségét, a szekunder levegő pedig az égést segíti elő.

A **SOLIDA EV NWB** működésének optimális szabályozása az "üzemi hőmérsékletű" kazán és kémény mellett végezhető el.



11a. ábra

A kazán maximális teljesítményét az elsődleges levegőbemeneti ajtó kb. 90°-kal történő elforgatásával lehet elérni a zárt helyzetében (lásd 11b. Ábra)

FIGYELEM: A szekunder levegő szabályozó hőmérséklete magas! Viseljen védőkesztyűt vagy egyéb védőeszközt az égési sérülések elkerülése érdekében.

5.4 TISZTÍTÁS (12. ábra)

A tisztítást rendszeresen kell elvégezni, a füstjáratok tisztításán kívül a hamutér tisztításáról is gondoskodni kell, a hamuládából a hamut ki kell üríteni.

A füstjáratok tisztítására az erre szolgáló csőkefét kell használni.

5.5 KARBANTARTÁS

Mielőtt a karbantartási műveleteket, leszerelést vagy alkatrészek eltávolítását elkezdené, mindig gondosan ürítse

ki a kazánt.

A leürítési műveleteket soha ne olyankor végezze, amikor a víz hőmérséklete magas.

FIGYELEM: A berendezés biztonsági szelepét ötvenként képzett szakembernek ellenőriznie kell a telepítési célszág törvényeibe és a biztonsági szelep használati utasításába foglalt előírásoknak megfelelően.

Amennyiben a berendezést teljesen leürítik és hosszú ideig nem használják, kötelező a biztonsági szelep felülvizsgálata.

Amennyiben a biztonsági szelep rosszul működik, ha a kalibrálására nincs lehetőség, új, 3 bar-ra beállított, 1/2"-os, a PED 2014/68/UE irányelvnek megfelelő szelepre kell cserélni.

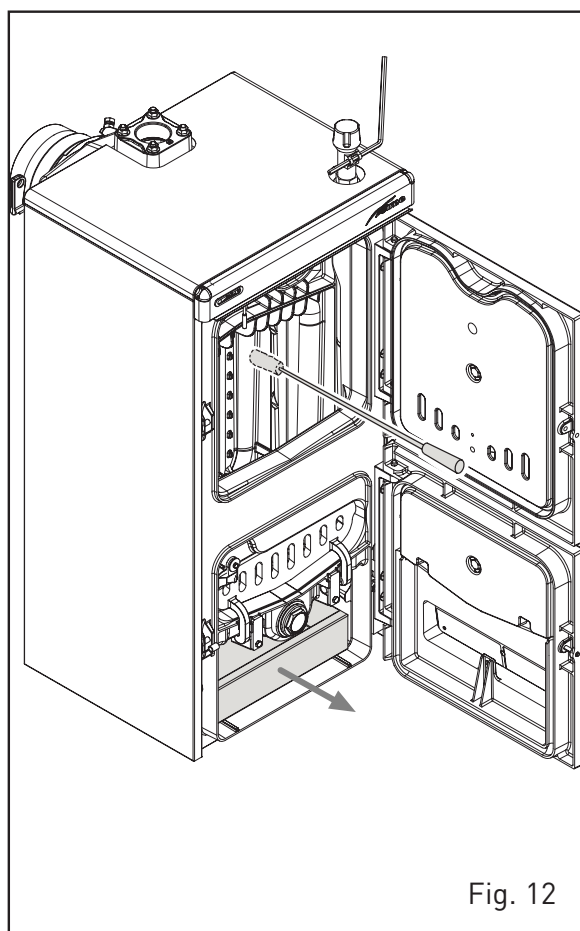
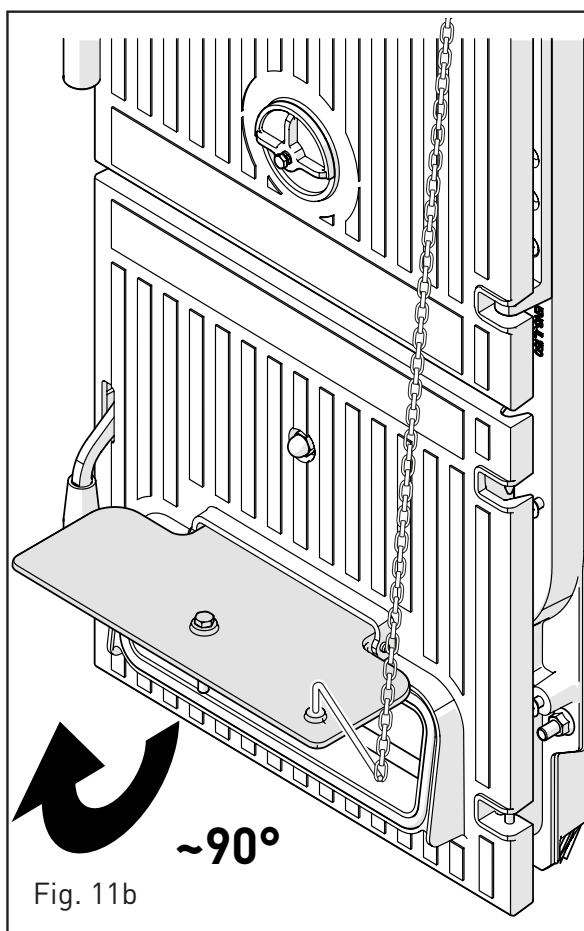
5.6 A KÉSZÜLÉK ÁRTALMATLANÍTÁSA

A berendezést hasznos élettartamának végén **SZELEKTÍV HULLADÉKGYŰJTÉS KERETÉBEN KELL SELEJTEZNI**, a hatályos törvények értelmében.

NEM SEJELTEZHETŐ a háztartási hulladékokkal együtt.

Lehetséges a hulladék-gyűjtőtelepekre való szállítása vagy a selejtezési szolgáltatást nyújtó márkakereskedőknek való átadása.

A szelektív hulladékgyűjtés megelőzi a környezetre és az emberi egészségre káros hatásokat. Lehetővé teszi továbbá számos újrafelhasználható anyag visszanyerését, ezzel jelentős gazdasági- és energiamegtakarítás érhető el.





Fonderie Sime S.p.A.

Via Garbo, 27 - 37045 Legnago (VR) Italia - Tel. +39 0442 631111 - Fax +39 0442 631291
www.sime.it - info@sime.it