

Öntöttvas, 3 és 4 járatú, **karimás keverőszelepek**, Ø20-150 méretben, 6 bar nyomásig.



ESBE 3F/4F sorozat

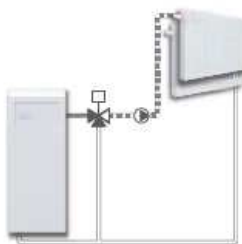
Az F sorozatú öntöttvas szelepeknél a keverési arányok beállíthatóak kézzel, vagy automatikusan vezérelt rendszereknél motorral. Valamennyi fő eleme cserélhető, a tengelytömítés 2 O-gyűrűből áll, melyből az egyik a rendszere leengedése vagy a szelep szétszerelése nélkül is cserélhető.

- **felhasználási terület: fűtés/hűtés**
- **hőmérséklet: -10°C - + 110°C**
- **szögelfordulás: 90°**
- **használatos motortípus: 90-es sorozat (DN 50 alatt a 600-as motorok is)**
- **szükséges nyomaték: Ø 25 - ig = 3 NM**
Ø 50 - ig = 5 NM
Ø 80 - ig = 10 NM
Ø150 - ig = 15 NM

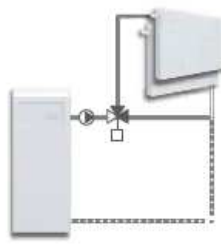
(Az ESBE javaslata: Ø 50-től a nagy motorok (90-es sorozat) használata)

Beépítési példák:

3F



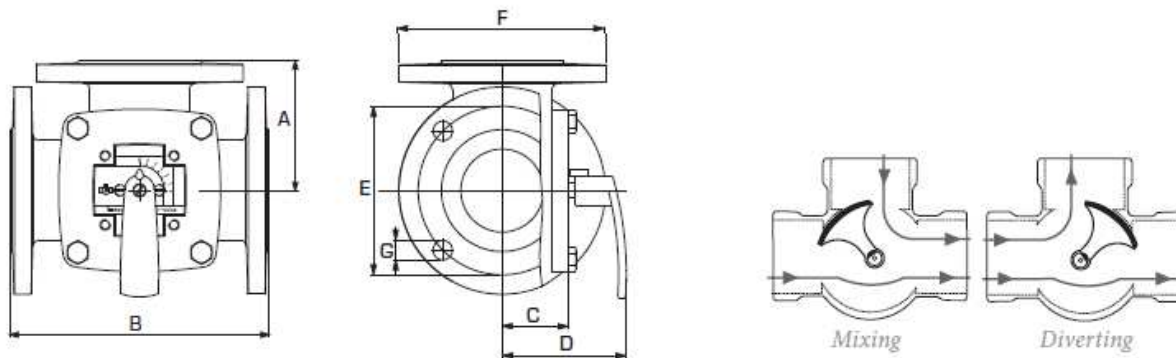
keverés



váltás

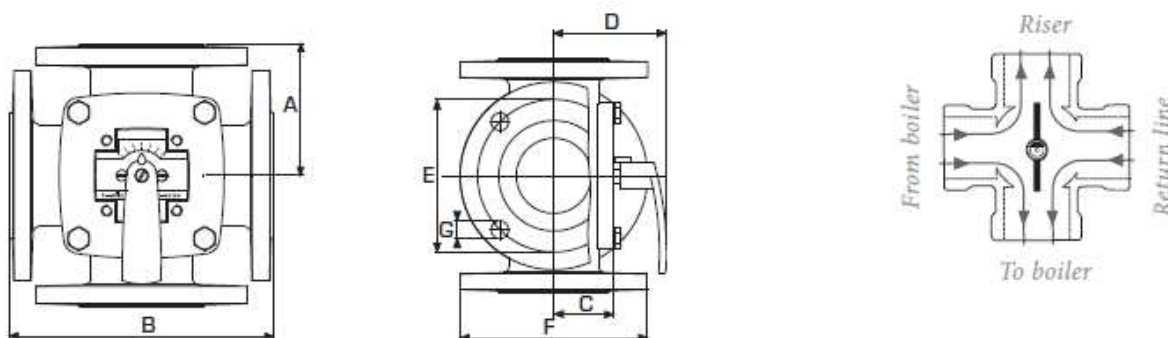
4F





Háromjártatú szelepek:

Cikkszám	Név	Átmérő /mm	Kvs	Súly kg	A	B	C	D	E	F	G
1110 01 00	3F20	20	12	3,5	70	140	40	82	65	90	4x11,4
1110 02 00	3F25	25	18	4,0	75	150	40	82	75	100	4x11,5
1110 03 00	3F32	32	28	5,9	80	160	40	82	90	120	4x15
1110 04 00	3F40	40	44	6,8	88	175	40	82	100	130	4x15
1110 06 00	3F50	50	60	9,1	98	195	50	92	110	140	4x15
1110 08 00	3F65	65	90	10,0	100	200	52	95	130	160	4x15
1110 10 00	3F80	80	150	16,2	120	240	63	106	150	190	4x18
1110 12 00	3F100	100	225	21,0	132	265	73	116	170	210	4x18
1110 14 00	3F125	125	280	27,0	150	300	80	123	200	240	8x18
1110 16 00	3F150	150	400	37,0	175	350	88	130	225	265	8x18



Négyjártatú szelepek:

Cikkszám	Név	Átmérő mm	Kvs	Súly kg	A	B	C	D	E	F	G
1110 17 00	4F32	32	28	7,0	80	160	40	82	90	120	4x15
1110 18 00	4F40	40	44	8,2	88	175	40	82	100	130	4x15
1110 19 00	4F50	50	60	11,0	98	195	50	92	110	140	4x15
1110 20 00	4F65	65	90	12,2	100	200	50	92	130	160	4x15
1110 21 00	4F80	80	150	20,0	120	240	65	108	150	190	4x18
1110 22 00	4F100	100	225	25,0	132	265	81	124	170	210	4x18
1110 23 00	4F125	125	280	35,0	150	300	81	124	200	240	8x18
1110 24 00	4F150	150	400	45,0	175	350	89	131	225	265	8x18