

# VTA320, 520 termosttikus keverőszelep








Széles körű felhasználást, nagy átfolyó képességet biztosítanak a használati vízellátásban, cirkulációs vezeték esetén is, valamint padlófűtésre.

A VTA320/520 szelep az első számú megoldás használati meleg vízellátásban, ahol követelmény a forrázás biztonság, és ahol egyéb hőmérsékletszabályozó szerelvények vannak beépítve a vízcsapoknál. Ezek a szelepek használhatóak cirkulációs vezeték megléte esetén is.

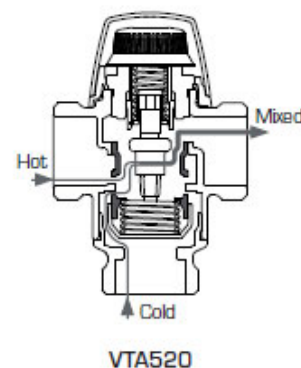
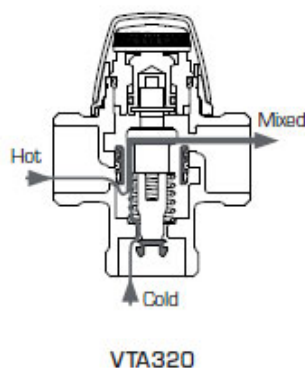
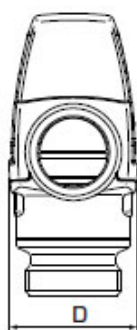
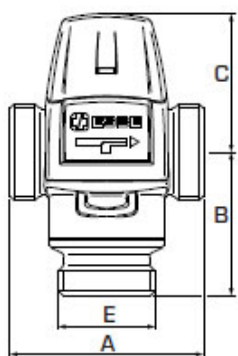
Megfelelőek padlófűtési rendszereknél is, de különös figyelmet kell fordítani a hőmérséklet tartományra és az átfolyási követelményekre.

**Funkció:** aszimmetrikus folyási irány, forrázás biztos (hidegvíz kimaradás esetén a meleg víz azonnal lezár)

**A szelepek felhasználási területe:**

	20 - 43°C	30 - 70°C	35 - 60°C	45 - 65°C	50 - 75°C	Felhasználási terület
VTA320	○	●	●			 ivóvíz, vezetékben
VTA520	○			●	●	
VTA320						 ivóvíz, csapoknál
VTA520						
VTA320		○	○			 szolár fűtés
VTA520				○	○	
VTA320						 hűtés
VTA520						
VTA320	○	○	○			 padlófűtés
VTA520	○			○		

fekete pont: ajánlott, üres pont: alternatíva



### VTA321 belső menet

Cikkszám	Típus	C°	Kvs	Csatlakozás	A	B	C	D	Súly kg
3110 03 00	VTA321	20-43°C	1,5	Rp ½"	70	42	52	46	0,45
3110 07 00			1,6	Rp ¾"					0,48
3110 04 00		35-60°C	1,5	Rp ½"					0,45
3110 08 00			1,6	Rp ¾"					0,48

### VTA322/522 külső menet

Cikkszám	Típus	C°	Kvs	Csatlakozás	A	B	C	D	Súly kg
3110 28 00	VTA322	20-43°C	1,2	G ½"	70	42	52	46	0,41
3110 05 00			1,5	G ¾"					0,45
3110 09 00			1,5	G 1"					0,48
3162 01 00	VTA522	20-43°C	3,2	G 1"	84	62	60	56	0,86
3162 04 00			3,5	G 1 ¼"					0,95
3110 32 00	VTA322	30-70°C	1,6	G 1"	70	42	52	46	0,53
3110 29 00		35-60°C	1,2	G ½"					0,41
3110 06 00			1,5	G ¾"					0,45
3110 10 00			1,6	G 1"					0,48
3162 02 00	VTA522	45-65°C	3,2	G 1"	84	62	60	56	0,86
3162 05 00			3,5	G 1 ¼"					0,95
3162 03 00		50-75°C	3,2	G 1"					0,86
3162 06 00			3,5	G 1 ¼"					0,95

A szelepek rendelhetők roppantó gyűrűs és adapteres csatlakozással is.

### Beépítési példák

