

MBA120 motoros golyós csapok



Az MBA120 sorozat egy 1-utú (2 járatú) motoros golyós csap termékcsoport működtető szerkezettel fűtő- és hűtő rendszerekhez. Nem engedi át a légbuborékokat. A működtető szerkezetet egy 2 pontos jel vezérli, amely a be-/kikapcsolási funkcióhoz ajánlott, és 230V AC, 50 Hz-es tápfeszültséghez való. A működtető szerkezethez egy 0,85 méteres csatlakozó kábel kapcsolódik, kiegészítő kapcsolóval és egy lecsapódás ellen védő ellenállás, hogy megakadályozza a nyomtatott áramkörön a kondenzációt. A működtető szerkezet egy fém csővéggel van a golyós szelepre szerelve, mely biztonságossá teszi, leegyszerűsíti és meggyorsítja a működtető szerkezet felszerelését/leszerelését. A golyós csap és a működtető szerkezet működési tartománya 90°.

MŰSZAKI ADATOK

Szelep:

Nyomási osztály: _____ PN 32

A közeg hőmérséklete: _____ max. +90°C

_____ min. 0°C

Nyomaték (névleges nyomáson): _____ < 4 Nm

Szivárgási arány -

EN12266-1: _____ A belső szivárgási arány, Légbuborék zárás

EN12266-1: _____ A külső szivárgási arány, Légbuborék zárás

Működési nyomás: _____ 3,2 MPa [32 bar]

Csatlakozások: _____ Belső menet, ISO 228/1

_____ Külső menet, ISO 228/1

Anyag

Szeleptest: _____ Sárgaréz CW 617N, Nikkelezett

Szelepvég: _____ Sárgaréz CW 617N, Nikkelezett

Szeleptülés: _____ PTFE

O-gyűrű: _____ FPM

Golyó: _____ Sárgaréz CW 617N, Krómozott

Alátét: _____ PTFE

Tengely: _____ Sárgaréz CW 614N, Krómozott

O-gyűrű, tengely: _____ HNBR

Tömítés: _____ Hőálló szál

Csőcsatlakozó: _____ Sárgaréz CW 617N, Nikkelezett

Anyag: _____ Sárgaréz CW 617N, Nikkelezett

Működtető szerkezet:

Környezeti hőmérséklet: _____ max. +50°C

_____ min. 0°C

Burkolati besorolás: _____ IP44

Védelmi osztály: _____ II

Tápfeszültség: _____ 230 ± 10% V AC, 50 Hz

Vezérlő jel: _____ 2-pontos SPST

Energiafogyasztás - motor működés: _____ 3,5 W

- lecsapódásmentes ellenállás: _____ 5 W-ig

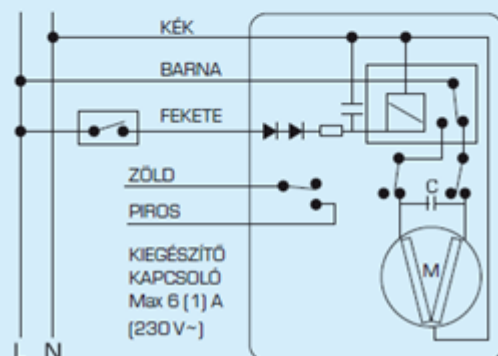
Névleges kiegészítő kapcsoló: _____ 6(1) A 230 V AC

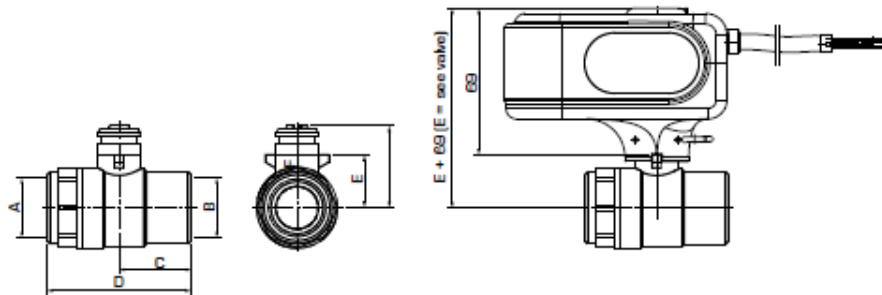
Működési idő 90°: _____ 40 másodperc

Nyomaték: _____ 10 Nm

CE LVD 2006/95/EC
EMC 2004/108/EC
RoHS 2011/65/EC

KÁBELEZÉS





MBA121

MBA121 belső menet

Cikkszám	Referencia	DN	Csatlakozás A - B	C	D	E	F	Megjegyzés
4310 01 00	MBA121	DN20	G 3/4"-G3/4"	34	68	25	39	
4310 02 00	MBA121	DN25	G1"-G1"	41	82	29	43	
4310 03 00	MBA121	DN32	G1 1/4"-G1 1/4"	43	86	34	48	



MBA124

MBA124, belső és külső menet

Cikkszám	Referencia	DN	Csatlakozás A - B	C	D	E	F	Megjegyzés
4310 04 00	MBA124	20	G3/4" – G3/4"	65	99	25	39	1
4310 05 00	MBA124	25	G1" – G1"	73	115	29	43	1
4310 06 00	MBA124	32	G1 1/4" – G1 1/4"	75	119	34	48	1

- 1) A csatlakozás – belső menet, B csatlakozás – külső menet