



# ACCORRONI®

## E. G.

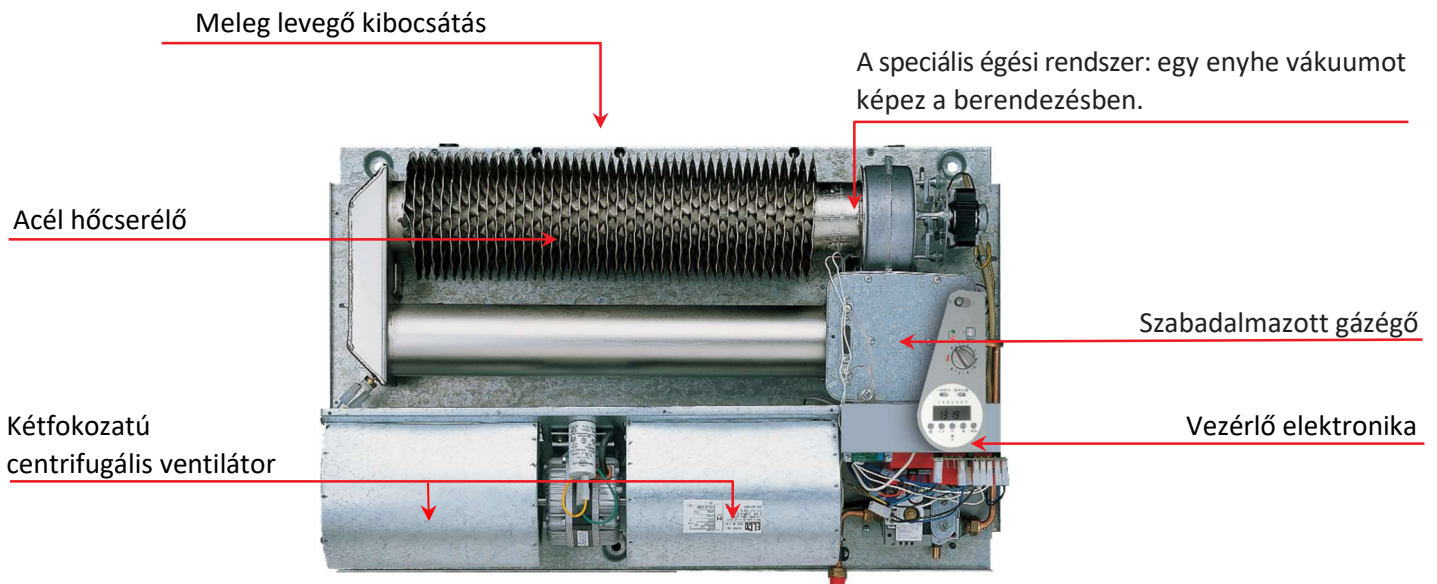
### GHIBLI 4-5-6 ELITE ErP gázüzemű ventilátoros kiemelkedően csendes konvektor

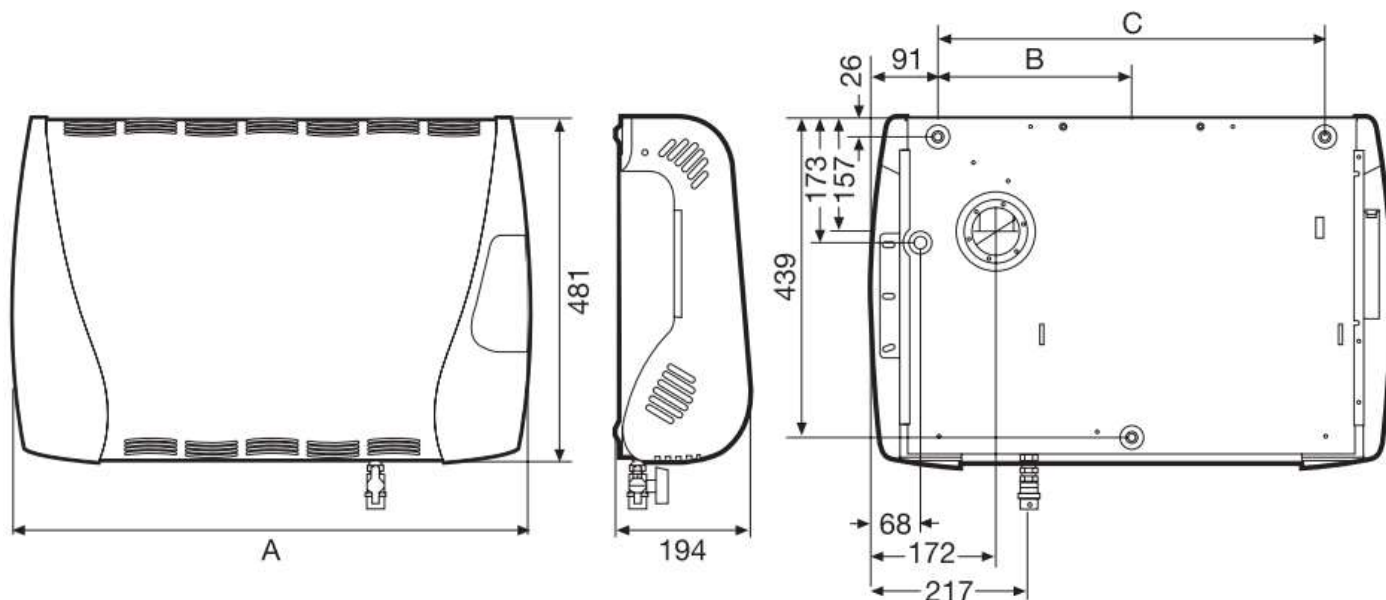


#### Az ACCORRONI konvektorok előnyei:

- magas, 90-93% hatásfok és alacsony kilépő füstgáz hőmérséklet (80-90°C között)
- az égéshez szükséges levegőt a fűtendő helységtől függetlenül, a külső légtérből szívja. Az égéstermék elvezetése zárt rendszerben, a lakótértől elszigetelve történik
- az égés elektronikusan szabályozott
- kisebb gázfelhasználás, nincs gyújtóláng és órláng
- 2 sebességes befúvó centrifugál ventilátor
- alacsony zajszint
- rendkívül kisméretű parapet szerelő kit (a fal kifűrése egyszerűbb)
- hőmérséklet beállítás, külső termosztát is csatlakoztatható

Modell	Hőterhelés kW	Hőteljesítmény kW	Cikkszám
GHIBLI 4 ELITE electronic	3,72	3,35	35630000
GHIBLI 5 ELITE electronic 2 fokozatú	4,83	4,37	35680000
GHIBLI 6 ELITE electronic 2 fokozatú	5,52	4,91	35730000





Modell	A	B	C	Szívó/ Kimenő	Gáz
	mm	mm	mm	∅	G
GIBLI 4 ELITE	717	267	534	65	3/8"
GIBLI 5 ELITE	807	366	624	65	3/8"
GIBLI 6 ELITE	807	366	624	65	3/8"

#### Technikai adatlap GIBLI 4-5-6 ELITE

Modell		GIBLI 4 ELITE	GIBLI 5 ELITE	GIBLI 6 ELITE
Teljesítmény	kW	3,35	4,37	4,91
Gázáramlás (15 °C - 1.013 mbar)	<i>Methane G20</i>	m <sup>3</sup> /h	0,39	0,51
	<i>Butane G30</i>	kg/h	0,29	0,38
	<i>Propane G31</i>	kg/h	0,29	0,37
Gáznyomás az égőfejnél (15°C-1.013 mbar)	<i>G20 p 25 mbar</i>	mbar	11,5	11,5
	<i>G30 p 28-30 mbar</i>	mbar	27,8/29,8	27,7/29,8
	<i>G31 p 37 mbar</i>	mbar	36,5	36,5
Gázfűvőka átmérője	<i>G20</i>	mm/100	170	190
	<i>G30/G31</i>	mm/100	100	110
Levegőfűvő áramlási sebessége	<i>Seb. min</i>	m <sup>3</sup> /h	110	180
	<i>Seb. max</i>	m <sup>3</sup> /h	-	240
Gázvezeték átmérő		G 3/8"		
Levegő/Füstelvezetőcső átmérője	mm	65		
Biztosíték	A	2		
Tápegység		230V/1/50Hz		
Teljesítmény felvétel	W	47	80	102
Zajsztint 3m magasságban	dB(A)	29,0	29,5/31,5	31,5/33,5
Nettó súly	kg	21	27	27

Forgalmazó:



2051 **Biatorbágy**, Felvég u. 3.  
Tel.: +36 (23) 530 580  
Fax: + 36 (23) 530 577  
e-mail: [aruhas@ketkorkft.hu](mailto:aruhas@ketkorkft.hu)  
e-mail: [nagyker@ketkorkft.hu](mailto:nagyker@ketkorkft.hu)

8500 **Pápa**, Gönczöl u. 8.  
Tel.: +36 (89) 512 680  
Fax: + 36 (89) 512 689  
e-mail: [aruhas.papa@ketkorkft.hu](mailto:aruhas.papa@ketkorkft.hu)

6723 **Szeged**, Sándor u. 3.  
Tel.: +36 (62) 420 050  
Fax: + 36 (62) 420 050  
e-mail: [aruhas.szeged@ketkorkft.hu](mailto:aruhas.szeged@ketkorkft.hu)