

# ZILMET zárt tágulási tartályok szolár rendszerekbe



## Biztonságos működés, hosszú élettartam

A tágulási tartálynak biztosítania kell, hogy a szolár rendszer biztonságosan működjön a készenléti időszak alatt és után is.

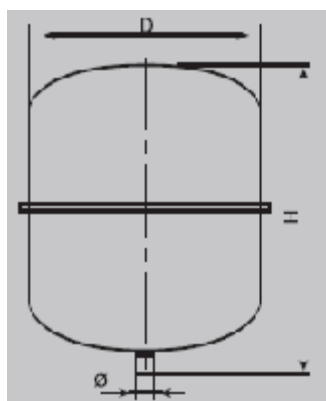
A modern szolár rendszerekben a hőmérséklet –készenléti idő alatt- nagyon megemelkedhet. A szolár folyadék elpárolgása és extrém hőmérséklet elérése károsíthatja a rendszer elemeit, pl. szivattyú, csatlakozások, és legfőbbképpen a tágulási tartály membránját.

A Zilmet kifejlesztett egy különleges hőálló membránt a **Solar-plus** tartályokhoz, mely +100°C fokig ellenáll.

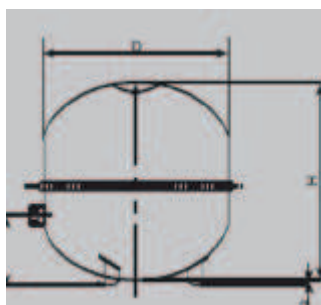
Ha a hőmérséklet a tartályban nagyon magas hőfokot érne el, egy kiegészítő tartály alkalmazásával kell megvédeni.

A tartályok működnek víz és propilén-, vagy etilén glikol keverékkel is.

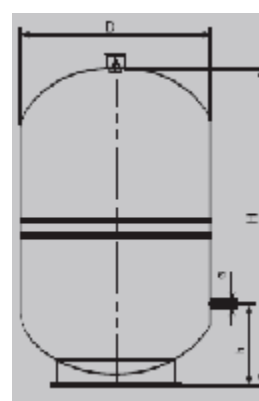
Liter	D=Átmérő mm	H=Magasság mm	Csatlakozás
12	270	270	3/4"
18	270	350	3/4"
25	300	392	3/4"
35	380	400	3/4"
50	380	537	3/4"
80	450	600	1"
105	500	710	1"
150	500	940	1"
200	630	875	1"
250	630	957	1"
300	630	1190	1"
400	630	1495	1"
500	750	1395	1"
600	750	1620	1"



12-35 literes



50 literes+láb



80 litertől+talp