

Ferrolì

ROMEO N

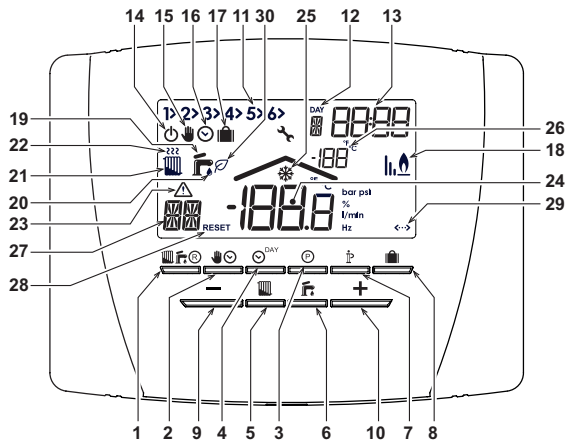


CE

FELHASZNÁLÓI KÉZIKÖNYV

1.	Termostát összefoglaló nézet.....
2.	A távvezérlő beállítása és működtetése 4 lépésben.....
2.1	(Első lépés) Nap és idő beállítása.....
2.2	(Második lépés) Automatikus heti program beállítása.....
2.3	(Harmadik lépés) Üzem mód kiválasztás.....
2.4	(Negyedik lépés) HMV - FÜTÉSI hőmérséklet beállítása.....
3.	Speciális funkciók.....
3.1	Vakáció funkció.....
3.2	Felhasználói paraméter beállítása.....
3.3	HMV programozás bekapcsolása.....
3.4	Előfűtés.....
3.5	Napi időszávok maximális száma.....
3.6	Minimális fűtési hőmérséklet.....
3.7	Rendszertöltés.....
3.8	Hőmérséklet mértékegysége.....
3.9	Szobahőmérséklet korrekció.....
3.10	Telefonos bemeneti csatlakozás.....
4.	Egyéb funkciók.....
4.1	Információs menü.....
4.2	Tápellátási hiány.....
4.3	Diagnosztika.....
4.4	Szoba hőmérséklet érzékelő hiba.....
4.5	Külső hőmérséklet érzékelő hiba.....
4.6	Gyári beállítások visszaállítása.....
4.7	Telepítés.....
5.	Műszaki jellemzők és alapbeállítások.....

1. TERMOSTÁT ÖSSZEFOGLALÓ NÉZET



- 1 "ON/OFF" gomb, nyári / téli üzemmód választó/hibatörés gomb
- 2 "KÉZI ÜZEMMÓD" gomb Automata/kézi üzemmód /fűtés gomb
- 3 "PROGRAM" gomb Fűtés / HMV programozása gomb
- 4 "NAP" gomb Idő és nap beállítása gomb
- 5 "RADIÁTOR" gomb Fűtési hőmérséklet beállítása gomb
- 6 "CSAP" gomb HMV hőmérséklet beállítása gomb

- 7 "FELHASZNÁLÓI PROGRAM" Felhasználói információk/beállítások,
- 8 "TÁSKA" gomb Vakáció funkció/fűtés másolása - HMV program nap gomb
- 9 "MÍNUSZ" gomb Szobahőmérséklet manuális csökkentő gomb
- 10 "PLUSZ" gomb Szobahőmérséklet kézi növelő gomb
- 11 Fűtési program időszávja
- 12 A hét napja
- 13 Óra és perc
- 14 OFF mód
- 15 Kézi fűtési üzemmód
- 16 Automatikus fűtési üzem jelzés
- 17 Vakáció funkció
- 18 Az égő bekapcsolva és a tényleges teljesítmény
- 19 Nyári üzemmód
- 20 HMV üzem
- 21 Téli üzemmód
- 22 Fűtés üzemmód
- 23 Hibajelzés
- 24 Szobahőmérséklet
- 25 Szoba fagyvédelem
- 26 Külső hőmérséklet (csak opcionális külső szonda megléte esetén) 27 Hiba típusa / Információ
- 28 Hiba RESET jelzés (villog)
- 29 OpenTherm kommunikáció visszajelzés
- 30 HMV ECO folyamatban

2. A TÁVVEZÉRLŐ BEÁLLÍTÁSA ÉS MŰKÖDTETÉSE 4 LÉPÉSBEN

2.1 (Első lépés) Nap és idő beállítása

- 1: Nyomja le a "NAP" gombot. A nap szimb. kezd villogni. Nyomja a "PLUSZ/MINUSZ gombokat", hogy beállítsa az aktuális napot, ahol hétfő=1, vasárnap=7.
- 2: Nyomja le a "NAP" gombot. Az óra kezd villogni. Nyomja a "PLUSZ/MINUSZ" gombokat, hogy beállítsa az órát 00 és 23 között.
- 3: Nyomja le a "NAP" gombot. A perc kezd villogni. Nyomja a "PLUSZ/MINUSZ" gombokat, hogy beállítsa a percet 00 és 59 között.
- 4: Nyomja le a "NAP" gombot.

2.2 (Második lépés) Automatikus heti program beállítása

Az idő és a nap beállítása után a készülék az előre beállított automatikus programot követi. A fűtési program 6 napi időszavat tartalmaz, 1-től 6-ig számozva. Az időszavok 00:00 és 24:00 között állíthatók be, 10 perces lépésekben. Mindegyik hőmérsékleti szint 7°C és 32,5°C között állítható be, 0,1°C-os lépésekben. A nap folyamán az idő és a hőmérséklet tetszőleges kombinációja beállítható, és a hét minden napja eltérő lehet. Az előre beállított automatikus program a következő:

Hétfőtől Péntekig	Sáv 1	Sáv 2	Sáv 3	Sáv 4	Sáv 5	Sáv 6
Indulási idő	06:30	08:00	12:00	14:00	18:00	22:30
Hőmérséklet	21°C	18°C	21°C	18°C	21°C	16°C

Szombattól Vasárnapig	Sáv 1	Sáv 2	Sáv 3	Sáv 4	Sáv 5	Sáv 6
Indulási idő	08:00	10:00	12:00	14:00	18:00	23:00
Hőmérséklet	21°C	21°C	21°C	21°C	21°C	16°C

Az automatikus program módosításához kövesse az alábbi beállításokat

- 1: Nyomja le a "PROGRAM" gombot. Ha HMV hőmérsékletállítás is be van kapcsolva, akkor válassza a radiátor szimbólumot a "PLUSZ/MINUSZ" gombokkal lépkedve, majd erősítse meg a "PROGRAM" gomb újbóli lenyomásával. A napi 6 időszáv villog és a "DAY 1" felirat és a "1>" felirat jelzi, hogy hétfői nap első időszáva van kiválasztva.
- 2: Nyomja le a "FELHASZNÁLÓI PROGRAM" gombot. Az óra és perc feliratok villognak. A "PLUSZ/MINUSZ" gombokkal állíthatja az időszavat 10 perces lépésekben. A gombot hosszan nyomva lehet gyorsan léptetni.
- 3: Nyomja le a "FELHASZNÁLÓI PROGRAM" gombot. A házban lévő szobahőmérséklet kezd villogni. Nyomja le a "PLUSZ/MINUSZ" gombokat, hogy változtassa a beállított hőmérsékletet 0,1°C lépésekben. A gombot hosszan nyomva lehet gyorsan léptetni.
- 4: Nyomja le a "FELHASZNÁLÓI PROGRAM" gombot. A 6 napi időszáv villog.
- 5: Nyomja le a "PLUSZ" gombot, hogy megjelenítse a hétfői nap második időszávját, ezt követően a 2-es lépéstől kezdve a 4-es lépést végrehajtva tudja beállítani.

6: A többi időszáv kiválasztható a "PLUSZ/MINUSZ" gomboknak az ismételt lenyomásával, ismételve az 5-ös pontot.

7: Most már beállítható a következő napi program.

a: Nyomja le a "NAP" gombot, hogy megjelenítse a második napot. A keddi program beállítható a 2-estől a 6-os lépésig ismételve a folyamatot.

b: Nyomja le a "TÁSKA" gombot, hogy átmásolja a hétfői beállítást keddre. Hogy a meglévő programot a következő napra másolja, nyomogassa a "TÁSKA" gombot ismétlésszerűen.

FIGYELEM! Annak tudatában állítsa be a programot, hogy minden időszáv más más időpontban indul!

Személyes program jegyzet



		Sáv 1	Sáv 2	Sáv 3	Sáv 4	Sáv 5	Sáv 6
Hétfő	Indulási Idő						
	Hőmérséklet						
Kedd	Indulási Idő						
	Hőmérséklet						
Szerda	Indulási Idő						
	Hőmérséklet						
Csütörtök	Indulási Idő						
	Hőmérséklet						
Péntek	Indulási Idő						
	Hőmérséklet						
Szombat	Indulási Idő						
	Hőmérséklet						
Vasárnap	Indulási Idő						
	Hőmérséklet						

2.3 (Harmadik lépés) Üzem mód kiválasztása

OFF mód:

Ha hosszabb időre tervezi elhagyni házát, vagy csak ki kívánja kapcsolni a fűtést nyomja meg az "ON/OFF" gombot. Ekkor a kikapcsolást jelző szimbólum jelenik meg. A fűtés ki van kapcsolva és csak akkor kapcsol vissza, ha a hőmérséklet 5°C alá esik. Ha tárolós kazánról van szó, a kazán nem fog HMV-t biztosítani, ha átfolyós (kombi) a kazán, a HMV termelés megmarad.

Nyári üzem kiválasztása:

Hogy kikapcsolja a fűtést, de megtartsa a HMV termelést nyomja le az ON/OFF gombot, amíg a csap szimbólum jelenik meg. A fűtés ki van kapcsolva és csak akkor kapcsol vissza, ha a hőmérséklet 5°C alá esik. Bármilyen típusú a kazán, a HMV termelés megmarad.

Téli üzem kiválasztása:

Hogy visszakapcsolja a fűtést, nyomja le az ON/OFF gombot, amíg a raditátor és csap szimbólum jelenik meg. Bármilyen típusú a kazán, a HMV termelés megmarad.

Automatikus fűtési működés (Téli üzemben):

Nyomja le a "KÉZI ÜZEMMÓD" gombot. Az óra (16) szimbólum jelenik meg. A vezérlő az automatikus heti programnak megfelelően fog működni és megjeleníti a 6 időzónát. Az az időszáv az aktív, amelyre a nyíl mutat az adott pillanatban. Ha a kijelzőn nem látható nyíl, az azt jelenti, hogy a pillanatnyi idő 00:00 és az első időszáv kezdeti időpontja között van.

Kézzel beállított kivételes hőmérséklet:

Automatikus üzemben a beállított szobahőmérséklet érték ideiglenesen módosítható a "PLUSZ/MÍNUSZ" gombok lenyomásával. A gombot hosszan lenyomva lehet gyorsan léptetni a hőfokértéket 0.1°C-os lépésekben. A kivételes hőmérséklet funkció, amelynek az aktivitását a villogó kéz szimbólum jelzi, kikapcsol, amint a következő időszávba lép a rendszer.

Kézi üzem (Téli üzemben):

Ahhoz, hogy egy állandó, kézzel beállított értéken tartsa a fűtést nyomja le az "ON/OFF" gombot, és a kijelző egy kéz szimbólumot jelenít meg. (A 6 időszáv nem jelenik meg ekkor). Ekkor a "PLUSZ/MÍNUSZ" gombokkal állítsa be a kívánt hőfokot. A manuális üzem egészen addig aktív marad, amíg más üzemmódra át nem állítják a termosztátot.

2.4 (Negyedik lépés) HMV és Fűtési hőmérséklet beállítása

Fűtés: Nyomja le a "RADIÁTOR" gombot. A kijelző az aktuális fűtési előremenő hőmérsékletet mutatja. A "PLUSZ/MÍNUSZ" gombokkal 1°C-os lépésekben módosíthatja. Nyomja meg bármelyik gombot a kilépéshez.

HMV: Nyomja le a "CSAP" gombot. A kijelző az aktuális HMV hőmérsékletet mutatja, a "PLUSZ/MÍNUSZ" gombokkal 1°C-os lépésekben módosíthatja. Nyomja meg bármelyik gombot a kilépéshez.

3. SPECIÁLIS FUNKCIÓK

3.1 Nyaralás funkció

A nyaralás funkció kikapcsolja a fűtést, tárolós kazánok esetén a HMV termelést is, 1-45 nap időtartamra, 1 órás lépésekben beállítható módon. Ez energiát és a járulékos költségeket csökkenti, amikor nem tartózkodik otthon. A nyaralás funkció végekor az eredetileg használt program áll vissza. A fűtés csak akkor kapcsol be nyaralás üzemmódban, ha a hőmérséklet 5°C (fagyvédelmi hőmérséklet) alá esik.

A nyaralás üzemmód bekapcsolásához kövesse az alábbi utasításokat:

1: Nyomja le a "TÁSKA" gombot. A táska szimbólum kezd villogni és a levél szimbólum folyamatosan világít és az időzítő óra, perc: -00:01 -et mutat, ami a nyaralás üzemmód végéig hátralévő idő.

2:A "PLUSZ/MÍNUSZ" gombokkal állítsa be a kívánt hátralévő időt, annak megfelelően, hogy -00:01 azt jelenti, hogy 1 óra van hátra, -45:00 azt jelenti, hogy 45 nap van hátra.

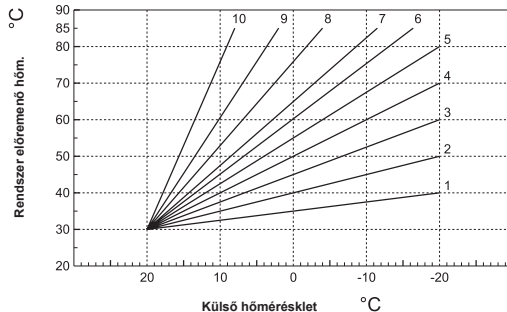
3:Nyaralás üzemben a kijelző a nyaralás üzemből hátralévő idő visszaszámlálását mutatja folyamatosan.

A nyaralás üzemből való kilépéshez nyomja meg a "TÁSKA" gombot, vagy bármelyik másik, funkcióváltó gombot.

3.2 Felhasználói paraméterek beállítása

Hőmérséklet eltolás - Kompenzációs görbe

A külső hőmérséklet érzékelő (opcionális) beépítésével a termosztát képes hőmérséklet eltolással működni. A külső szondát a kazán elektronikájához kell csatlakoztatni: lásd a vonatkozó utasítást. Ebben az üzemmódban a fűtési rendszer hőmérséklete a külső időjárási viszonyokhoz igazodik, így biztosítva a magas komfortérzetet és az energiamegtakarítást egész évben. A külső hőmérséklet emelkedésével a rendszer előremenő hőmérséklete csökken egy adott kompenzációs görbe szerint. Kompenzációs görbe beállítás esetén a "Fűtési előremenő hőmérséklet beállítása" paraméter segítségével beállított hőmérséklet lesz a rendszer maximális előremenő hőmérséklete. Célszerű egy olyan maximális értéket beállítani, amely lehetővé teszi a rendszer hasznos hőmérsékleti tartományon belül való üzemét. A kompenzációs görbe meredeksége 1-től 10-ig állítható a következő grafikon szerint.



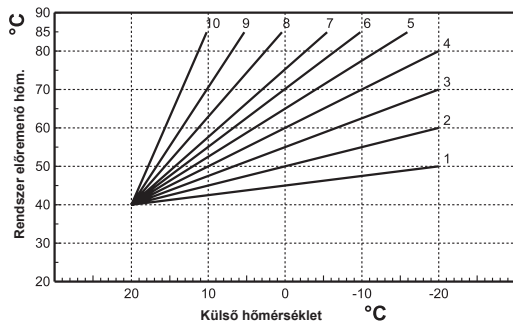
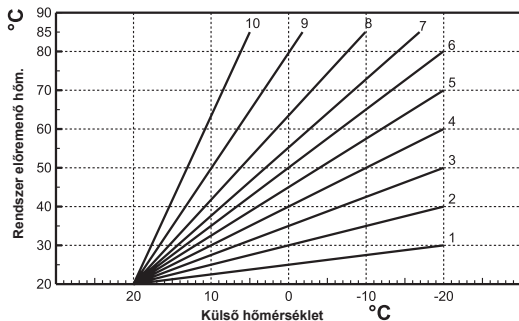
- 1: Nyomja le a "FELHASZNÁLÓI PROGRAM" gombot 3 másodpercig.
- 2: A kijelző a CU paramétert mutatja. A "PLUSZ/MÍNUSZ" gombokkal állítsa be a kívánt meredekséget 1-10-ig.
- 3: Nyomja le bármelyik gombot a kilépéshez.

A görbe értékét 0-ra állítva kikapcsolható a kompenzációs görbe funkció.

A rendszer telepítésekor a beállításokat egy szakképzett szerelőnek kell beállítania. Ezt követően a felhasználó végezhet beavatkozásokat a jobb komfort érdekében. Ha a szoba hőmérséklete alacsonyabb, mint a kívánt, érdemes meredekebb görbét választani. Érdemes először 1 értékkel módosítani a görbét, és a tapasztalt változások függvényeként tovább módosítani az értéket, amennyiben szükséges.

Kompenzációs görbe - Talppont eltolás

Miután a kompenzációs görbe meredeksége be lett állítva, állítani lehet a talppont értéken az alábbi grafikonok szerint:



1. Nyomja le a "FELHASZNÁLÓI PROGRAM" gombot 3 másodpercig.
2. A kijelzőn megjelenik a CU paraméter.
3. Nyomja le a "FELHASZNÁLÓI PROGRAM" gombot.
4. A kijelzőn megjelenik az OF paraméter.
5. A "PLUSZ/MÍNUSZ" gombokkal állítsa be a talpponteltolást 1°C-os lépésekben lépkedve.
6. Nyomja le bármelyik gombot a kilépéshez.

3.3 HMV programozás engedélyezése

Kövesse az alábbi utasításokat

1. Nyomja le a ""FELHASZNÁLÓI PROGRAM"" gombot 3 másodpercig
2. A kijelzőn a CU felirat jelenik meg.
3. Nyomja le a "FELHASZNÁLÓI PROGRAM" gombot kétszer

4. A kijelzőn megjelenik a P1 paraméter.
Állítsa 0-ra a "PLUSZ/MÍNUSZ" gombokkal, hogy kikapcsolja a HMV programozást. Állítsa 1-re, hogy bekapcsolja a HMV programozást.
5. Nyomja le bármelyik gombot a kilépéshez.

Az automatikus heti program beállításához kövesse az "Az automatikus heti program beállítása" menüpontban található utasításokat. Az 1-es pontban válassza ki a csaptelep szimbólumot, és vegye észre, hogy ekkor EC (Economy) vagy CO (Comfort) feliratok világítanak egy hőmérséklet érték helyett. Valójában HMV hőm. programozás esetén két lehetőség van. Az egyik, hogy a heti időprogramnak megfelelő hőmérsékleten tartja a tárolót a vezérlő COMFORT üzemmódban, a másik, hogy ECONOMY üzemmódban nincs HMV hőmérséklet tartás. A kazán melegvízkészítési módja (Kombi vagy tárolós) a kazán dokumentációjából derül ki. FIGYELEM: Ellenőrizze, hogy a kazán téli üzemben van és automatikus üzemmódban.

3.4 Előfűtés

Ez a funkció csak abban az esetben aktív, ha az automatikus üzemmód van kiválasztva.

Automatikus üzemben ez a funkció megbecsüli, hogy mikor induljon el a fűtés (Adott nap 00:00 után), hogy a felhasználó által beállított értéket eléri a szoba hőmérséklete addigra, amikor az időszám kezdődik. A távvezérlő kiszámítja az első elméleti előfűtési időt. Ha a beprogramozott szobahőmérsékletet gyorsabban eléri a rendszer, akkor legközelebb kisebb mértékű lesz az előfűtés, és ez oda-vissza. A rendszer ilyen módon "öntanul", törekedve a lehető legrövidebb előfűtési időre.

A termosztát arra is ad lehetőséget, hogy egy fix előfűtési görbét állítsanak be: ebben az esetben a szoba hőmérséklete óránként 3°C-kal emelkedik.

Az automatikus programot ennek megfelelően kell beállítani, tehát aszerint, hogy mikor van szükség melegre, nem pedig aszerint, hogy mikor induljon a fűtés.

Kövesse az alábbi utasításokat a funkció be-és kikapcsolásához:

1. Nyomja le a ""FELHASZNÁLÓI PROGRAM"" gombot
2. A kijelző a CU paramétert mutatja
3. Nyomja le a "FELHASZNÁLÓI PROGRAM" gombot háromszor

4. A kijelző a P2 paramétert mutatja. A "PLUSZ/MÍNUSZ" gombokkal állítsa 0-ra az értékét az előfűtés kikapcsolásához. Állítsa 1-re az értékét, hogy bekapcsolja az automatikus előfűtést. Állítsa 2-re az értékét, hogy bekapcsolja az előfűtést fix, óránkénti 3°C fokos fűtési görbével
5. Nyomja le bármelyik gombot a kilépéshez

Az előfűtés funkció alatt a szobatermosztát °C szimbólum villog.

Az előfűtés funkció véget ér, amikor a beprogramozott hőmérséklet és a valós szobahőmérséklet közötti különbség kevesebb mint 0,5 °C.

3.5 Napi idősavok maximális száma

A fűtési program a hőmérsékletekhez tartozóan 6 napi idősavot tartalmaz, 1-től 6-ig számozva. Amennyiben szükséges, ezeknek a száma csökkenthető 2-ig.

- 1.Nyomja le a FELHASZNÁLÓ PROGRAM gombot 3 másodpercig.
- 2.A kijelző a CU paramétert mutatja
- 3.Nyomja le a FELHASZNÁLÓ PROGRAM gombot négyszer.

- 4.A kijelző a P3 paramétert mutatja. A "PLUSZ/MÍNUSZ" gombokkal állítsa be az idősavok számát 2-től 6-ig.
- 5.Nyomja le bármelyik gombot a kilépéshez.

3.6 Minimális fűtési hőmérséklet

Kövesse az alábbi utasításokat a minimális fűtési hőmérséklet beállításához

- 1.Nyomja le a "FELHASZNÁLÓI PROGRAM" gombot 3 másodpercig.
- 2.A kijelző a CU paramétert mutatja
- 3.Nyomja le a "FELHASZNÁLÓI PROGRAM" gombot ötször.

- 4.A kijelző a P4 paramétert mutatja. A "PLUSZ/MÍNUSZ" gombokkal állítsa be a lépcsőfokot 1°C-os léptékekben.
- 5.Nyomja le bármelyik gombot a kilépéshez.

3.7 Rendszertöltés

Ez a funkció bizonyos kazánokban az elektronikusan vezérelt rendszertöltést szabályozza

- 1.Nyomja le a "FELHASZNÁLÓI PROGRAM" gombot 3 másodpercig.
- 2.A kijelző a CU paramétert mutatja
- 3.Nyomja le a "FELHASZNÁLÓI PROGRAM" gombot hatszor.

- 4.A kijelző a P5 paramétert mutatja. A "PLUSZ/MÍNUSZ" gombokkal állítsa 0-ra a paramétert a funkció kikapcsolásához, 1-re a manuális töltéshez, 2-re az automatikus töltés funkció bekapcsolásához.
- 5.Nyomja le bármelyik gombot a kilépéshez.

FIGYELEM: Manuális rendszertöltés beállításakor, amennyiben van nyomástávadó a kazánban és elégtelen a rendszernyomás, a termosztát kijelzőjén megjelenik a villogó bar ikon. Ekkor az "ON/OFF" gombot megnyomva automatikusan bekapcsol a feltöltés. Manuális vagy automatikus töltés esetén az ikon folyamatosan világít. Miután eléri a névleges nyomást a rendszer, a termosztát kijelzője visszatér az eredeti állapotába.

3.8 Hőmérséklet mértékegységének beállítása

Kövesse az alábbi utasításokat, hogy beállítsa a °C, vagy °F mértékegységet

- 1.Nyomja le a "FELHASZNÁLÓI PROGRAM" gombot 3 másodpercig.
- 2.A kijelző a CU paramétert mutatja
- 3.Nyomja le a "FELHASZNÁLÓI PROGRAM" gombot hétszer.

- 4.A kijelző a P6 paramétert mutatja. A "PLUSZ/MÍNUSZ" gombokkal állítsa be a paramétert 0-ra °C-hoz és 1-re °F-hoz.
 - 5.Nyomja le bármelyik gombot a kilépéshez.
-

3.9 Szobahőmérséklet korrekció

Kövesse az alábbi utasításokat, hogy -2°C és $+2^{\circ}\text{C}$ fok között állítsa a korrekciót 0.1°C -fokos léptékekben.

1. Nyomja le a "FELHASZNÁLÓI PROGRAM" gombot 3 másodpercig.
2. A kijelző a CU paramétert mutatja
3. Nyomja le a "FELHASZNÁLÓI PROGRAM" gombot nyolcszor.

4. A kijelző a P7 paramétert mutatja. A "PLUSZ/MÍNUSZ" gombokkal állítsa be a korrekció mértékét 0.1°C -os lépésekben.
5. Nyomja le bármelyik gombot a kilépéshez.

3.10 Telefonhálózati bemenet

A termosztát normál üzeme folytatódik addig, amíg a telefon a telefonos kapcsolat nyitott. A kapcsolat zárásával, amelyet a kijelzőn "(") szimbólum jelez, lehet kikapcsolni a termosztáton a fűtést, vagy bekapcsolni az előre beállított fix szobahőmérséklet tartást.

Kövesse az alábbi utasításokat, hogy beállítsa a két funkciót.

1. Nyomja le a "FELHASZNÁLÓI PROGRAM" gombot 3 másodpercig.
2. A kijelző a CU paramétert mutatja
3. Nyomja le a "FELHASZNÁLÓI PROGRAM" gombot kilencszer.
4. A kijelző a P8 paramétert mutatja. A "PLUSZ/MÍNUSZ" gombokkal állítsa a paramétert 0-ra, amikor a kapcsolat zárt. Állítsa 1-re, hogy beállíthassa az előre megadott fix szobahőm. értéket (a következő, P9 paraméteren keresztül), ha a kapcsolat zárt.

5. Nyomja le a "FELHASZNÁLÓI PROGRAM" gombot.
6. A kijelző a P9 paramétert mutatja. Állítsa be azt a hőmérsékleti értéket 0.1°C -os lépésekben a "PLUSZ/MÍNUSZ" gombokkal, amelyet a termosztát állítani fog, ha a kontakt zárt. (Ha a P8 értéke 1-re lett állítva)
7. Nyomja le bármelyik gombot a kilépéshez

T1 Fűtési előremenő hőmérséklet

T2 HMV hőmérséklet

T3 Fűtési kör visszatérő víz hőmérséklet (Csak ilyen szenzorral rendelkező kazánok esetén)

T4 A termosztát által beállított előremenő víz hőfok

P5 Aktuális égőteljesítmény

F6 Aktuális ventilátor sebesség (csak kondenzációs kazánok esetén)

F7 Aktuális HMV térfogatáram (csak érzékelővel ellátott kombi kazánok esetén)

P8 Aktuális rendszernyomás (Csak nyomásérzékelővel ellátott kazánok esetén)

M Termosztát modell

V Termosztát szoftververzió

Nyomja le bármelyik gombot a kilépéshez.

4.2 Áramkimaradás

A termosztát tárolja a beállított értékeket, az aktuális üzemmódot, a naptári adatokat (nap, óra, perc) egy esetleges áramkimaradás bekövetkeztekor. A tárolás maximum 5 órán át garantált, abban az esetben, ha az áramszünet előtt legalább 1 órán át áram alatt volt a készülék. Egyéb esetben újra be kell állítani a naptári adatokat.

4.3 Diagnosztika

A termosztát folyamatosan figyeli a kazán üzemi állapotát, és megjeleníti az aktuális hibakódot, valamint egy figyelmeztető ikont a kijelzőn: A hibakódok magyarázatához tekintse a kazán dokumentációját.

Léteznek hibák, amelyek maradandó leállást okoznak, ("A" hibakódok és a RESET szimbólum megjelenése). Hogy folytassa a kazán üzemét, egyszerűen nyomja le a az ON/OFF gombot. Egyéb hibák csak pillanatnyi leállást okoznak, ("F" hibakódok), a kazán üzeme ilyenkor azonnal újraindul, amennyiben a hibakódot okozó értékek visszatérnek az üzemi tartományba.

4.4 Szobahőmérséklet érzékelő szenzor hiba

Ha a termosztát hőmérséklet érzékelője hibásodik meg, E92 hibakód és HIBAJELZÉS szimbólum jelenik meg. Ekkor a fűtés kikapcsol.

4.5 Külső hőmérséklet érzékelő hiba

Kompenzációs görbe használata esetén, ha az (opcionális) külső hőmérséklet érzékelő meghibásodik, E93 hibakód jelenik meg és a HIBAJELZÉS szimbólum. A korrekciós hőmérséklet állandó értékre vált és a "Fűtési hőmérséklet beállítás" szerinti érték lesz érvényes. A hiba javításához cserélje a külső hőmérséklet szenzort, vagy kapcsolja ki kompenzációs görbe használatát.

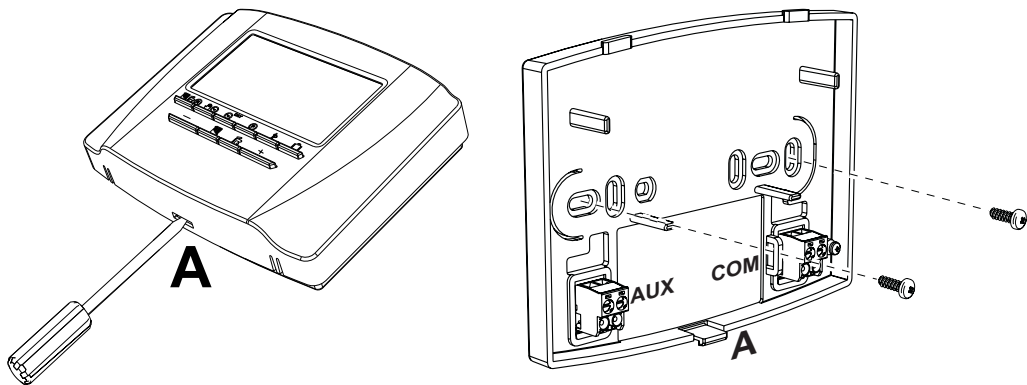
4.6 Gyári beállítások visszaállítása

FIGYELEM! Ezzel a funkcióval a termosztát minden paramétere visszaáll a gyári értékre. Emiatt, az automatikus heti program és a felhasználói paraméterek beállított értékeinek törléséhez ezt kell használni.

Nyomja le a "PLUSZ/MÍNUSZ" gombokat egyszerre, 10 másodpercig. Ekkor kizárólag a "RE" üzenet villog a kijelzőn. Ha 10 másodpercen belül bármikor felengedi a gombokat, megszakítja a folyamatot. A reset után a termosztát kijelzőjén újra megjelenik minden szimbólum.

4.7 Telepítés

A távvezérlőt a falra kell szerelni, nagyjából 1,5m-re a padló fölé, olyan helyre, amely távol esik bejárati ajtóktól, ablakoktól, vagy bármilyen hőforrástól. Telepítés előtt válassza le az áramellátást a kazánról. Távolítsa el a távvezérlő első burkolatát, az "A" pontnál kipattintva egy csavarhúzóval. Rögzítse a hátsó részt a falhoz csavarokkal, ügyelve arra, hogy a két vezeték a csatlakozók fölötti lyukon van átvezetve. Használja a "COM" csatlakozót az elektromos csatlakozáshoz. Ha a telefonos csatlakozást köti be (feszültségmentes csatlakozás) használja az "AUX" csatlakozókat. Helyezze vissza a termosztát első paneljét.



Használjon kettős vezetékét (2x0.75mm², max. 2x2.5mm²) meggyőződve arról, hogy a vezeték nem fut párhuzamosan az áramellátást biztosító vezetékkel. Max. hossz: 50m.

5. Műszaki adatok és alapbeállítások

Beállított Idő	12:00
Beállított Nap	Day 1=Hétfő
Üzem mód	Automatikus
Manuális fűtési hőmérséklet	20°C
Szoba fagyvédelmi hőmérséklet	5°C
CU Kompenzációs Görbe	0=Kikapcsolva
OF Görbe talpponteltolás	30°C
P1 HMV programozás bekapcsolása	0=Kikapcsolva
P2 Előfűtés funkció	0=Kikapcsolva
P3 Napi idősavok maximális sáva	6
P4 Minimális fűtési teljesítmény	-
P5 Rendszertöltés	0=Kikapcsolva
P6 Hőmérséklet mértékegysége	0=°C
P7 Szobahőmérséklet mérési korrekció	0
P8 Telefonos bemenet üzem mód kiválasztó	0=Fűtés kikapcsolva
P9 Telefon kontakt -zárás manuális hőmérséklete	20°C
OT OpenTherm kommunikáció protokoll típusa	1
FS HMV előremenő hőm. felülírása	0

EN	811/2013 szabályozásnak megfelelően a hőmérséklet vezérlő készülék az alábbi értékeket teljesíti:	
Osztály	Hozzájárulás az éves szezonális hatásokhoz	Meghatározás
V	+3%	Távvezérlő (Termosztát)
VI	+4%	Távvezérlő + Külső hőmérséklet érzékelő egy modulációs égőfejjel rendelkező kazán esetén
VIII	+5%	Zónavezérlő készlet 3 külön távvezérlővel egy modulációs égőfejjel rendelkező kazán esetén



FERROLI S.p.A.

Via Ritonda 78/a

37047 San Bonifacio - Verona - Italy

www.ferroli.com

Made in Tunisia