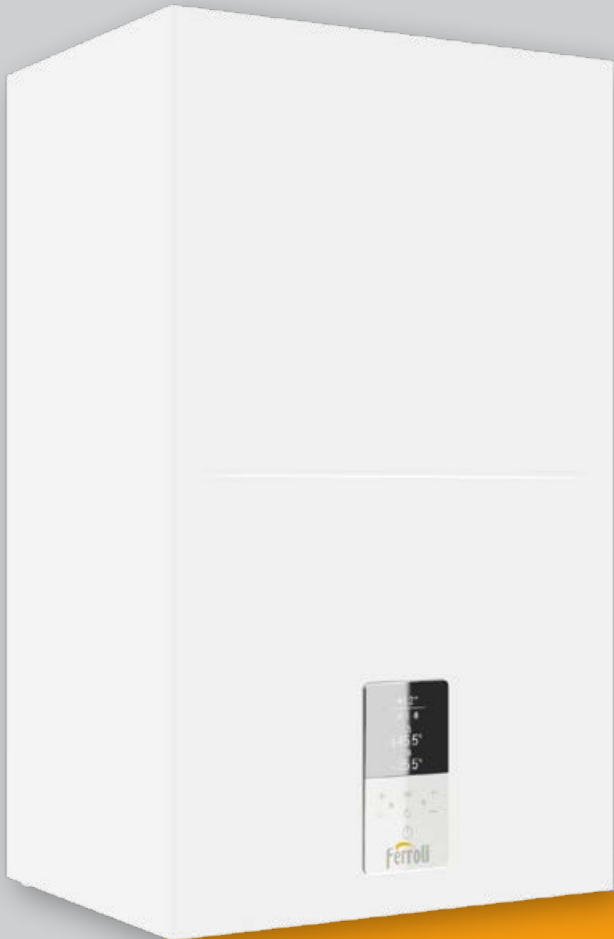


# Ferrolli

**H<sub>2</sub>**  
HYDROGEN  
PLUG-IN



## Bluehelix HiTech RRT

Fali kondenzációs gázkazán

## Belső vázlat

### HŐCSERÉLŐ

Rozsdamentes acél anyagú nagy keresztmetszetű, a lerakódásoknak jól ellenálló és egyszerűen tisztítható hőcserélő.

### ÉGŐFEJ

Speciális rozsdamentes acél anyagú szférikus, időtálló égőfej.

### ÉGŐFEJ HÁZ

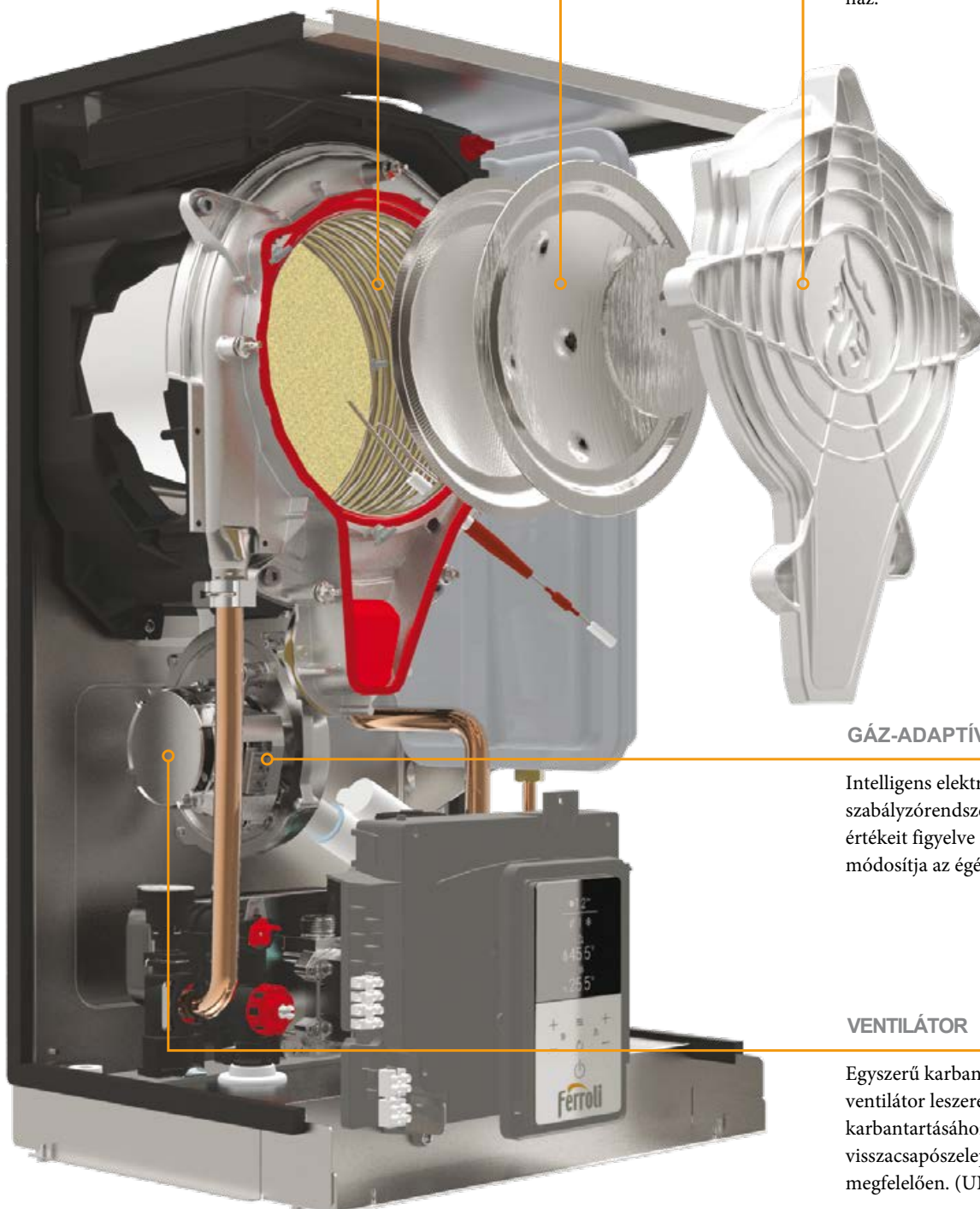
Saját léghűtéssel rendelkező égőfej ház.

### GÁZ-ADAPTÍV

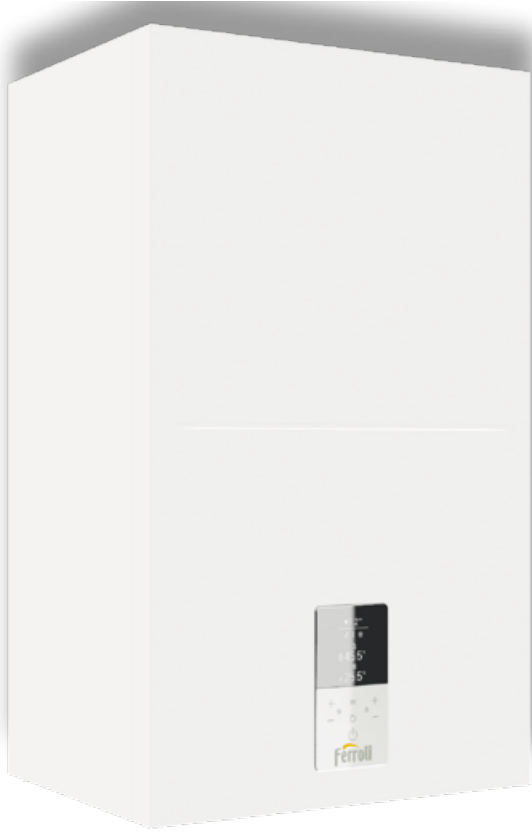
Intelligens elektronikus szabályzórendszer, amely a gáz és a füstgáz értékeit figyelve folyamatosan ellenőrzi és módosítja az égési paramétereket.

### VENTILÁTOR

Egyszerű karbantartás, nincs szükség a ventilátor leszerelésére az égőfej karbantartásához. Beépített füstgáz visszacsapószeleppel a szabványoknak megfelelően. (UNI 7129)



# BLUEHELIX HITECH RRT



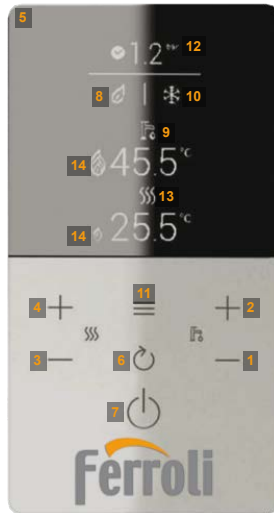
Megújult felhasználói felület

Gombok nélküli 2,8"-os grafikus kijelző

"Hidrogén plug-in" rendszer

Nagy keresztmetszetű Rozsdamentes acél hőcserélő

Új szoftver, egyszerűbb kalibrálás



## A MODELLEK

mod. C

mod. 24 C

KOMBI (14 l/min at  $\Delta t$  25°C)

mod. 28 C

KOMBI (16,1 l/min at  $\Delta t$  25°C)

mod. 34 C

KOMBI (19 l/min at  $\Delta t$  25°C)

mod. H

mod. 28 H

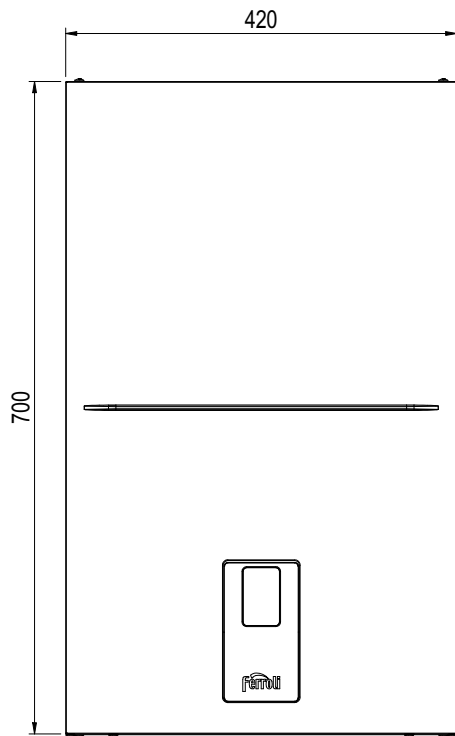
CSAK FŰTŐ  
(Max heat input 27.2 kW)

mod. 34 H

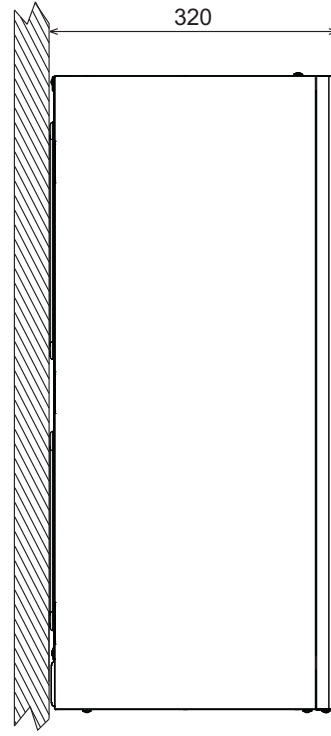
CSAK FŰTŐ  
(Max heat input 30 kW)

# MŰSZAKI ADATOK

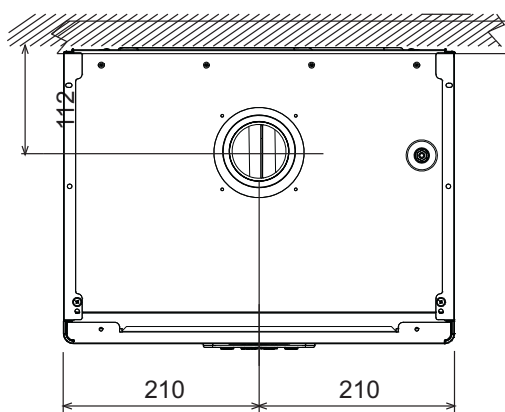
## Méretetek



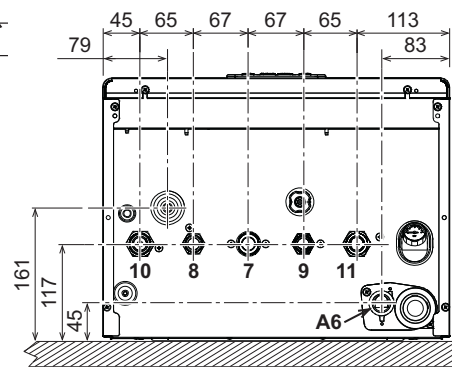
Előlnézet



Oldalnézet



Felülnézet



Alulnézet

- 7 Gáz bemenet - Ø 3/4"
- 8 HMV kimenet - Ø 1/2"
- 9 Hidegvíz bemenet - Ø 1/2"
- 10 Rendszer előremenő - Ø 3/4"
- 11 Rendszer visszatérő - Ø 3/4"
- A6 Kondenz leeresztő csatlakozás

# Műszaki adattábla

Adat	Mért. egys.	BlueHelix HiTech RRT 24 C	BlueHelix HiTech RRT 28 C	BlueHelix HiTech RRT 34 C	
<b>TERMÉK TÍPUS AZONOSÍTÓ</b>		<b>0T4B2AWA</b>	<b>0T4B4AWA</b>	<b>0T4B7AWA</b>	
<b>CÉLORSZÁG</b>		<b>IT-ES-RO-PL-GR-HU</b>			
<b>GÁZ KATEGÓRIA</b>		<b>II2HM3+ (IT) - II2H3+ (ES-GR) - II2H3B/P (RO) - II2ELwLs3B/P (PL)</b>			
Fűtési max. hőhozam	kW	20,4	24,5	30,6	<b>Qn</b>
Fűtési min. hőhozam	kW	3.5	3.5	3.5	<b>Qn</b>
Fűtési max. hőteljesítmény (80/60°C)	kW	20.0	24,0	30,0	<b>Pn</b>
Fűtési min. hőteljesítmény (80/60°C)	kW	3.4	3.4	3.4	<b>Pn</b>
Fűtési max. hőteljesítmény (50/30°C)	kW	21,6	26,0	32.5	<b>Pn</b>
Fűtési min. hőteljesítmény (50/30°C)	kW	3.8	3.8	3.8	<b>Pn</b>
HMV max. hőhozam	kW	25,0	28,5	34,7	<b>Qnw</b>
HMV min. hőhozam	kW	3.5	3.5	3.5	<b>Qnw</b>
Max. HMV hőteljesítmény	kW	24,5	28,0	34,0	
Min. HMV hőteljesítmény	kW	3.4	3.4	3,4	
Pmax hozam (80-60°C)	%	98,1	98,1	97,9	
Pmin hozam (80-60°C)	%	98,0	98,0	98.0	
Pmax hozam (50-30°C)	%	106.1	106.1	106,1	
Pmin hozam (50-30°C)	%	107,5	107,5	107,5	
30% hozam	%	109,7	109,7	109,5	
Tápgáz nyomás G20	mbar	20	20	20	
Max. gázhozam G20	m <sup>3</sup> /h	2,65	3,02	3,67	
Min. gázhozam G20	m <sup>3</sup> /h	0.37	0.37	0.37	
CO <sub>2</sub> - G20	%	9 ±0,8	9 ±0,8	9 ±0,8	
Tápgáz nyomás G31	mbar	37	37	37	
Max. gázhozam G31	kg/h	1.94	2.21	2.70	
Min. gázhozam G31	kg/h	0.27	0.27	0.27	
CO <sub>2</sub> - G31	%	10 ±0,8	10 ±0,8	10 ±0,8	
NOx kibocsátási osztály	-	6	6	6	<b>NOx</b>
Fűtés üzemben max. üzemi nyomás	bar	3	3	3	<b>PMS</b>
Fűtés üzemben min. üzemi nyomás	bar	0.8	0.8	0.8	
Max. fűtési hőmérséklet	°C	95	95	95	<b>tmax</b>
Fűtés víztartalom	liters	2.9	2.9	4.3	
Fűtési tágulási tartály űrtartalma	liters	8	8	10	
Fűtési tág. tartály előtöltési nyomása	bar	0.8	0.8	0.8	
HMV max. üzemi nyomása	bar	9	9	9	<b>PMW</b>
HMV min. üzemi nyomása	bar	0,3	0,3	0,3	
Hálózati vízhozam Dt 25°C	l/min	14,0	16,1	19,5	
Hálózati vízhozam Dt 30°C	l/min	11,7	13,4	16,2	<b>D</b>
HMV víztérfogat	liters	0.3	0.3	0.4	<b>H<sub>2</sub>O</b>
Védettségi szint	IP	IPX4D	IPX4D	IPX4D	
Tápfeszültség	V/Hz	230V/50Hz	230V/50Hz	230V/50Hz	
Felvett elektromos teljesítmény	W	73	82	105	<b>W</b>
Súly üresen	kg	29	29	32	
Készülék típusa		C10-C11C13-C23-C33-C43-C53 C63-C83-B23-B33			



**FERROLI S.p.A.**  
Via Ritonda 78/a  
37047 San Bonifacio - Verona - ITALY  
[www.ferroli.com](http://www.ferroli.com)

Made in Italy