



ACCORRONI®

E. G.



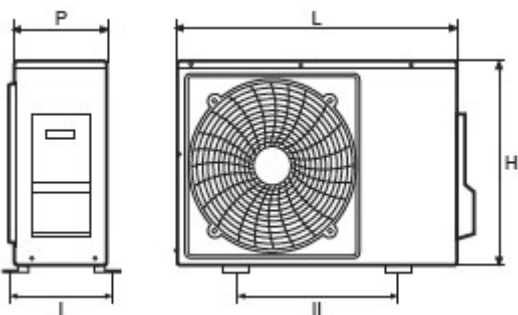
HUB RADIATOR DHP

HŐSZIVATTYÚ

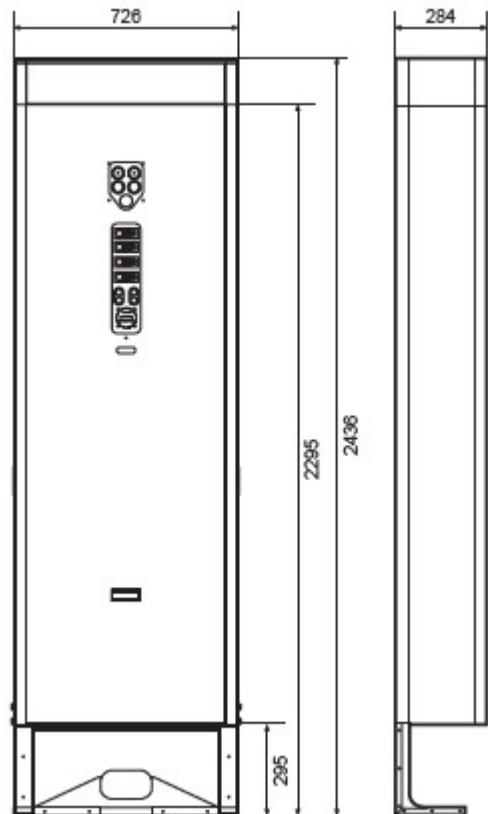
Szabadalmaztatott, magas hatásfokú hőszivattyú közvetlen hűtőközeg / víz hőcserélővel.

Használati melegvíz termelő, fűtő- és légkondicionáló kis- és közepes felhasználók részére.

Kültéri egység méretek



Beltéri egység méretek



Technikai adatok

| Modellek | Mértékegység | HR 3.0 | HR 7.8 |
|----------------------|-------------------|-------------|--------|
| L | mm | 700 | 902 |
| H | mm | 552 | 650 |
| P | mm | 256 | 307 |
| I | mm | 275 | 350 |
| II | mm | 435 | 620 |
| Hűtőközeg súlya | kg | 1,1 | 2,1 |
| Hűtőgáz csatlakozása | | 3/8" | 5/8" |
| Hűtőfolyadék | | 1/4" | 3/8" |
| Névleges légáram | m ³ /h | 1650 | 3280 |
| Elektromos betáp | | 230V/1/50Hz | |
| Zajszint | dB(A) | 52 | 60 |
| Súly | kg | 33 | 55 |

Műszaki adatok

| Leírás (konfigurációk) | . | 3.0+3.0 | 3.0+7.8 | 7.8+7.8 | 7.8+7.8+3.0 | 7.8+7.8+7.8 | 7.8+7.8+7.8+7.8 |
|---|-------------------|-----------------|---------|-----------|---------------|-------------|-----------------|
| Leadott teljesítmény (1) | kW | 6,22 | 11,23 | 16,24 | 19,35 | 24,36 | 32,48 |
| Felvett teljesítmény (1) | kW | 1,49 | 2,71 | 3,92 | 4,66 | 5,88 | 7,84 |
| C.O.P. (1) | W/W | 4,17 | 4,14 | 4,14 | 4,15 | 4,14 | 4,14 |
| Leadott teljesítmény (2) | kW | 5,94 | 10,72 | 15,50 | 18,47 | 23,25 | 31,00 |
| Felvett teljesítmény (2) | kW | 1,81 | 3,34 | 4,84 | 5,74 | 7,26 | 9,68 |
| C.O.P. (2) | W/W | 3,28 | 3,21 | 3,20 | 3,22 | 3,20 | 3,20 |
| S.C.O.P. (3) | W/W | 3,78 | 3,72 | 3,71 | 3,70 | 3,71 | 3,71 |
| Szezonális fűtési hatásfok (η _s) | % | 153,1 | 150,6 | 150,3 | 149,8 | 150,3 | 150,3 |
| Hűtési teljesítmény (4) | kW | 2,94 | 7,54 | 7,54 | 15,08 | 15,08 | 22,62 |
| Felvett teljesítmény (4) | kW | 0,72 | 1,94 | 1,94 | 3,88 | 3,88 | 5,82 |
| E.E.R. (4) | W/W | 4,08 | 3,89 | 3,89 | 3,89 | 3,89 | 3,89 |
| Hűtési teljesítmény (5) | kW | 2,63 | 6,98 | 6,98 | 13,96 | 13,96 | 20,94 |
| Felvett teljesítmény (5) | kW | 0,89 | 2,27 | 2,27 | 4,54 | 4,54 | 6,81 |
| E.E.R. (5) | W/W | 2,95 | 3,07 | | | | |
| S.E.E.R. (5) | W/W | 3,84 | 4,02 | | | | |
| Energia osztály (6) | | A+ / A++ | | | | | |
| Leolvasztási módszer | | Ciklus inverzió | | | | | |
| Hűtőfolyadék típus | | R410A | | | | | |
| Működési hőmérséklet határok (külső) | °C | -15 / +45 | | | | | |
| Min. / max. víz hőmérséklet | °C | +4 / +55 | | | | | |
| Min. távolság a kültéri / beltéri egység közt | m | 3 | | | | | |
| Max. táv. a kültéri/beltéri egység között rátöltés nélkül | m | 5 | | | | | |
| Max. táv. a kültéri/beltéri egység között, rátöltéssel | m | 15 | | | | | |
| Max. szinteltolás a kültéri és a beltéri egység közt | m | 5 | | | | | |
| Víztartály térfogata | l | 75 + 75 | | | | | |
| Keringető szivattyú max. folyadékáram (inverteres) | m ³ /h | 3,3 | | | | | |
| Keringető szivattyú max. emelőmagassága | m | 6,2 | | | | | |
| Keringető szivattyú energiaigénye | W | 3 - 45 | | | | | |
| Tágulási tartály térfogata | l | 6 + 6 | | | | | |
| Tágulási tartály előnyomása | bar | 1 | | | | | |
| Biztonsági szelep kalibrálása | bar | 3 | | | | | |
| Elektromos rásegítő ellenállás teljesítménye | W | 1500 | | | | | |
| Elektromos hálózat betáp | | 230V/1/50Hz | | | 400V/3+N/50Hz | | |
| Hidegvíz hidraulikus csatlakozás be és HMV ki | | 1/2" M | | | | | |
| Hidraulikus rendszer előremenő / visszatérő | | 3/4" M | | | | | |
| Beltéri egység hőtermelése | kWh/24h | 1,86 | | | | | |
| Szállítási súly beltéri egység | kg | 163 / 298 | | 172 / 307 | | 181 / 316 | |

1. Fűtés: kültéri levegő hőmérséklet 7°C - 6°C; bemenő/kimenő víz hőmérséklet: 30/35°C
2. Fűtés: kültéri levegő hőmérséklet 7°C - 6°C; bemenő/kimenő víz hőmérséklet 30/35°C
3. Fűtés: átlagos hőmérsékleti viszonyok: ΔT = -7°C; bemenő/kimenő víz hőmérséklet 40/45°C
4. Hűtés: külső levegő hőmérséklet 35°C; bemenő/kimenő víz hőmérséklet 23/18°
5. Hűtés: külső levegő hőmérséklet 35°C; bemenő/kimenő víz hőmérséklet 12/7°C
6. Víz 35°C/55°C

| Leírás | | 3.0+3.0 | 3.0+7.8 | 7.8+7.8 | 7.8+7.8+3.0 | 7.8+7.8+7.8 | 7.8+7.8+7.8+7.8 |
|---|-----|---------|---------|----------------------------------|-------------|---------------|-----------------|
| Rendelkezésre álló vízmennyiség (1) | l | 68 | 72 | HMV termelés átfolyó rendszerben | | | |
| Felfűtési idő (1) | min | 26 | 18 | 7 liter / perc | | 12 liter/perc | 12 liter/perc |
| Szezonális HMV termelési hatásfok (η _s) | % | 124,2 | | | | | |
| Energia osztály DHW | | A+ | | | | | |

Forgalmazó:



2051 **Biatorbágy**, Felvég u. 3.
 Tel.: +36 (23) 530 580
 Fax: + 36 (23) 530 577
 e-mail: aruhas@ketkorkft.hu
 e-mail: nagyker@ketkorkft.hu

8500 **Pápa**, Gőnczöl u. 8.
 Tel.: +36 (89) 512 680
 Fax: + 36 (89) 512 689
 e-mail: aruhas.papa@ketkorkft.hu

6723 **Szeged**, Sándor u. 3.
 Tel.: +36 (62) 420 050
 Fax: + 36 (62) 420 050
 e-mail: aruhas.szeged@ketkorkft.hu