

PEGASO ECO



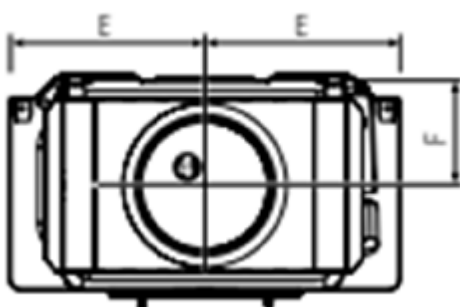
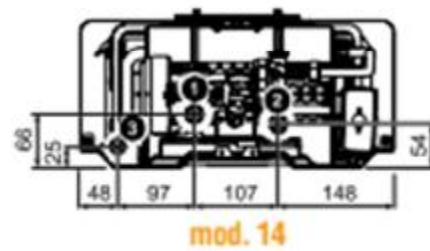
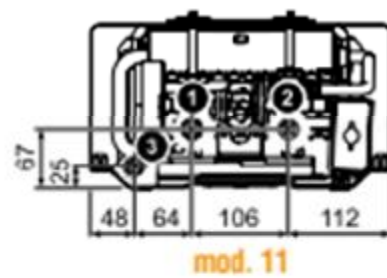
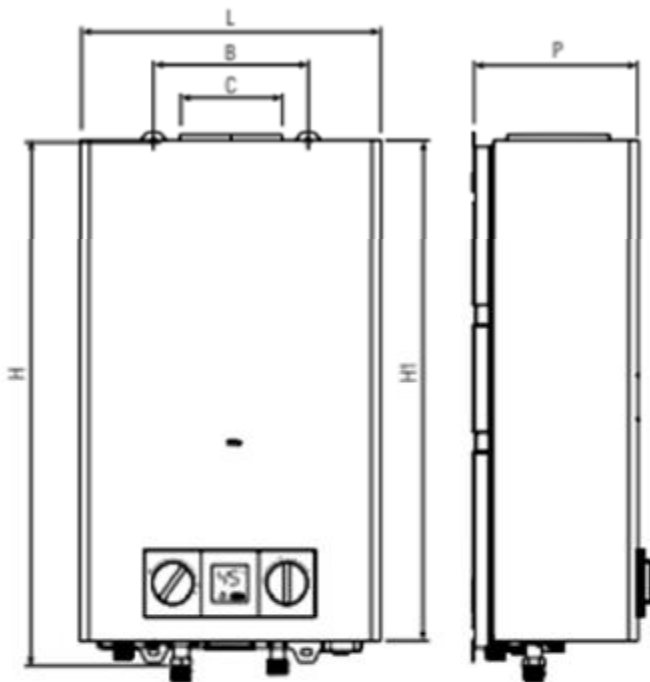
Low NOx típusú, nyitott égésterű, természetes huzatú, falra szerelhető, gázüzemű vízmelegítő, állítható teljesítményű, réz hőcserélővel, interface kijelzővel.

Szolár rendszerekhez is használható. Az ECO sorozatot úgy tervezték, hogy megfeleljen a szigorú európai ErP előírásoknak. Kis költséggel sok meleg vizet állít elő, minimális káros anyag kibocsátással. Beépítése nagyon egyszerű, korábbi típusokkal csereszabatos. Könnyű szerelhetőség és karbantartás jellemzi.

Típus			Eco 11	Eco 14
ERP osztály			A	A
Névleges teljesítmény		kW	21,1	26,8
Hasznos teljesítmény	min/max	kW	7,1/18,8	9,5/23,7
Maximális víznyomás		bar	10	10
Melegvíz kapacitás	$\Delta t = 25^{\circ}\text{C}$	l/perc	11,0	13,9
	$\Delta t = 30^{\circ}\text{C}$	l/perc	9,1	11,3
Melegvíz szabályozhatósága	min/max	$^{\circ}\text{C}$	40/65	40/65
Elektromos ellátás			elem	elem
Súly, üresen		kg	11,5	13
NOx osztály			6	6
Kód			GCC1MKAA	GCC1PKAA



PEGASO ECO	L (mm)	B (mm)	C (mm)	P (mm)	E (mm)	F (mm)	H (mm)	H1 (mm)
11	330	170	110	180	165	91	550	575
14	400	220	130	187	200	93	650	678



1 = gázcsonk ½"

2 = előremenő víz ½"

3 = belépő víz ½"

4 = füstgáz ø 110 mm (mod. 11) ø 130 mm (mod. 14)