

The logo for Ferroli, featuring the brand name in a bold, black, sans-serif font. Above the 'o' in 'Ferroli', there is a stylized orange and white graphic element resembling a flame or a wave.

HASZNÁLATI-KEZELÉSI UTASÍTÁS

Bravo sorozat

Elektromos vízmelegítő

Importőr és forgalmazó:

2051 Biatorbágy, Felvég u. 3.
+36 23 530 574
www.ketkorkft.hu



KÉT KÖR KFT
ÉPÜLETGÉPÉSZETI
kis- és nagykereskedés

VÍZ | GÁZ | FŰTÉS | HŰTÉS

Nagykereskedelmi raktár és áruház
2051 Biatorbágy, Felvég u. 3.
Tel.: +36 23 530 570

Nagykereskedelmi raktár és áruház
8500 Pápa, Gőnczöl u. 8.
Tel.: +36 89 512 680

Kis- és nagykereskedelmi szaküzlet
6723 Szeged, Sándor u. 3.
Tel.: +36 62 420 050

Bevezetés

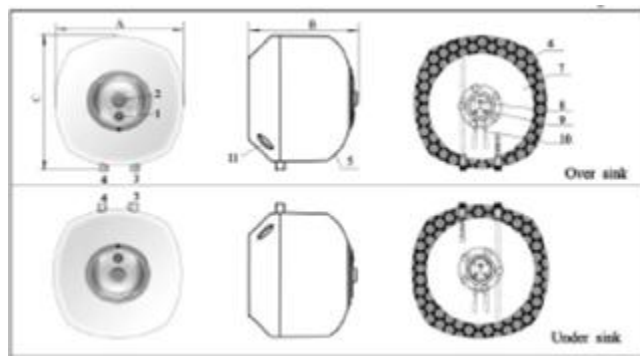
A Bravo sorozat nagy hatékonyságú villanybojler, fejlett hőmérséklet beállító rendszerrel. A „Poly” szigetelési rendszernek köszönhetően extra vastag szigetelő réteg borítja, mely hatékonyan gátolja a hővesztéséget. Biztonsági rendszere meggátolja a túlmelegedést, túlnyomást és automatikusan kikapcsolja a készüléket a kívánt hőmérséklet elérésekor.

Teljesen automata gyártósoron készül, az elektro-statikus technológia révén a speciálisan tervezett szilikon púder tökéletesen bevonja a belső tartályt. A 850 C°-on történő beégetés a tartályt tökéletesen ütés és korrózió ellenállóvá teszi. Extra nagy magnézium anód biztosítja a termék hosszú életét.

A felhasználónak csak a kívánt hőmérsékletet kell beállítania. Az állapotjelző mutatja a felhasználónak, hogy a készülék fűt-e vagy sem.

Általános nézet és fő elemek

1. ábra



Felső elhelyezésű

Alsó elhelyezésű

- | | | |
|------------------------------|--------------------|------------------------------|
| 1. kapcsoló és jelző | 5. külső burkolat | 9. termosztát |
| 2. hőmérséklet beállító gomb | 6. belső tartály | 10. fűtő elem |
| 3. hidegvíz bemenet | 7. szigetelő réteg | 11. elektromos kábel bemenet |
| 4. meleg víz kimenet | 8. magnézium anód | |

Műszaki adatok

	10 liter felső 10 liter alsó	15 liter felső 15 liter alsó	30 liter felső
térfogat (liter)	10	15	30
teljesítmény (kW)	1,5	1,5	1,5
feszültség	220-240V	220-240V	220-240V
belső tartály max. nyomása	0,8 Mpa	0,8 Mpa	0,8 Mpa
hőmérséklet tartomány	35-75C°	35-75C°	35-75C°
méretek (mm) AXBXC	240x291x347	360x329x375	440x389x455

Felszerelés

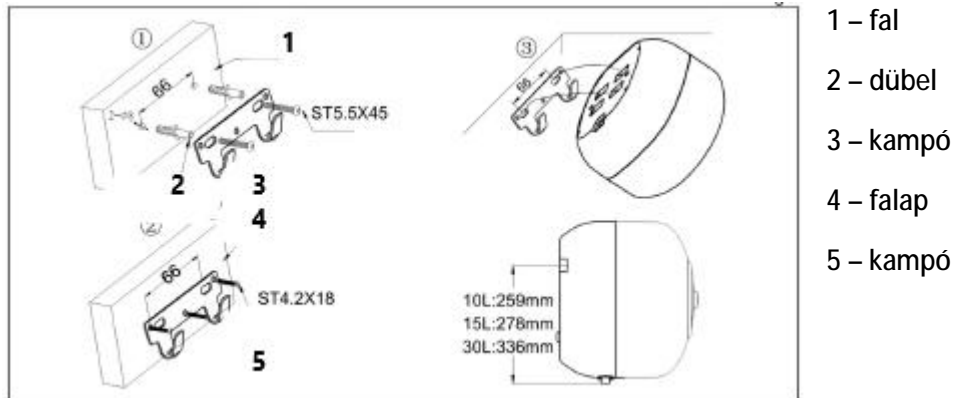
1.lépés – a termék rögzítése

Amennyiben falra szereli, fúrjon két 8 mm-es lyukat a falban, egymástól 66 mm távolságra. Helyezze be a dübölt a lyukba, és a kampókat rögzítse szorosan az ST 5,5x45 csavarokkal (2. ábra) Ha falpra

szerelem, akkor a kampókat közvetlenül a fára szerelje az ST 4,2x18 csavarokkal. Emelje fel a villanybojlert, akassza a kampókra és rögzítse.

Figyelem: ajánlatos a vízmelegítőt olyan helyre szerelni, ahol biztosított az ürités lehetősége

1. ábra



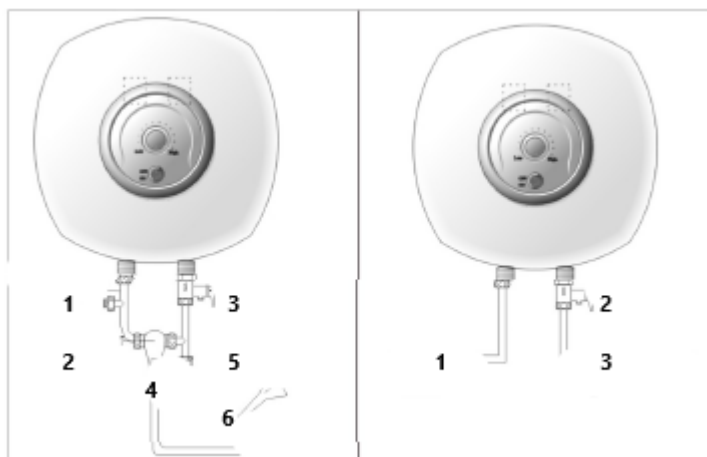
- 1 – fal
- 2 – dübel
- 3 – kampó
- 4 – falap
- 5 – kampó

2.lépés – vízcső csatlakozás

Csavarja a biztonsági szelepet a hideg víz bemenetre. A több pontos vízelvételhez csatlakoztassa a vízbemenetet és a kivezető csövet a megfelelő helyekre (3. ábra). A feltöltéshez, a vízcsatlakozás befejezése után, nyisson meg melegvíz csapot, aztán nyissa meg a főcsapot (ha keverőt használ, fordítsa a kart meleg pozícióba a maximumig). Néhány perc múlva a víz elkezd folyni a melegvíz csapból jelezve, hogy a tartály megtelt. Zárja el a melegvíz csapot. Ellenőrizzen minden csatlakozást, hogy sehol ne legyen szivárgás.

3.ábra

4.ábra



3.ábra/ 1= melegvíz bemenet

2= melegvíz szelep

3= biztonsági szelep

4= hidegvíz bemenet

5= tus

6= öntözőcső

4.ábra/ 1= melegvíz bemenet

2= biztonsági szelep

3= hidegvíz bemenet

Figyelem: A víz be/kivezető csőnek olyan anyagból kell készülnie, amely ellenáll a 0,8MPa nyomásnak és bírja a több mint 100°C hőmérsékletet. Tilos használni olyan csövet, amelynek a nyomás és hőmérséklet ellenállása kisebb az előírtnál. A víz ki/bemenetet jól láthatóan meg kell különböztetni. A kék szín a hidegvizet, a piros szín a melegvizet jelöli.

3.lépés – elektromos bekötés

Az elektromos csatlakozás előtt ellenőrizze, hogy a hálózat 230V váltóáramú, 50/60 Hz frekvencián. A terméket földelt dugvillával szállítjuk (lásd 4.ábra), melyekkel egy megfelelő kábelon keresztül az

elektromos hálózatra lehet kötni. Ajánlott egy kapcsoló beépítése az áramtalanításhoz. Figyeljen a megfelelő földelésre. Ajánlott beépíteni minősített FI relét.

Kezelési utasítások

- 1 – ellenőrizze, hogy a vízmelegítő fel van töltve vízzel, és csatlakoztatva van az áramellátáshoz
- 2 – állítsa a hőmérséklet beállító gombot a kívánt hőfokra. A be/kikapcsolás jelzőnek világítania kell, és a vízmelegítő működni kezd.
- 3 – a vízmelegítő automata hőfok ellenőrző programmal rendelkezik. A fűtés leáll, ha a víz hőmérséklete eléri a beállított értéket, míg ha a hőmérséklet a kívánt érték alá csökken, bekapcsolja a melegítést.

Biztonsági figyelmeztetés!

- 1 – 230V, 50/60Hz földelt konnektort kell használni
- 2 – az első használat előtt a vízmelegítőt fel kell tölteni (karbantartás és tisztítás után is). Töltse fel a vízmelegítőt és dugja be. Tilos bekapcsolni a készüléket, ha nincs feltöltve.
- 3 – a legmagasabb hőmérséklet túllépheti a 75°C-t. Próbálja a vízhőmérsékletet kézzel, és kerülje el, hogy a víz közvetlenül a testre fröccsenjen.
- 4 – ha a vízmelegítőre szelep van szerelve a hidegvíz bebemenetnél, akkor ennek a szelepnek működés közben nyitva kell lennie.
- 5 – fűtés közben normális, ha néhány csepp víz távozik a biztonsági szelep kifolyócsonkján. Ne zárja el a biztonsági szelepet.
- 6 – a leeresztő csőnek lefelé kell néznie, és nyitottnak kell lennie.
- 7 – csak a termékkel szállított eredeti biztonsági szelep használható. Soha ne állítson a szelep lefúvatási nyomásán.
- 8 – bármilyen, az elektromos alkatrészeket érintő sérülést csak szakember ellenőrizhet.
- 9 – télen, ha hosszú ideig nincs használatban a készülék, a vizet le kell üríteni a fagyás elkerülése érdekében. A leürítés előtt áramtalanítson.
- 10 – emelje meg a biztonsági szelep karját havonta legalább egyszer, és figyelje meg, hogy jön-e ki víz. Ha nem ürül ki víz, jelezze a szerviz felé.

Figyelem!

- 1 – a készüléket ne használja gyermek, csökkent fizikai és mentális képességekkel rendelkező, vagy tapasztalatlan személy.
- 2 – gyerekekre felügyeni kell, hogy saját biztonságuk érdekében ne játszanak a készülékkel.

Karbantartás

- 1 – mivel a víz mikro szennyeződésekkel és ásványi anyagokat tartalmaz, hosszú használat után lerakódás jelenhet meg a belső tartály alján. Ekkor a készüléket le kell üríteni és tisztítani.
- 2 – általában a vízmelegítőt éventi egyszer kell tisztítani. (Ha olyan területen használják, ahol a vízminőség nagyon gyenge, ennek megfelelően gyakoribb tisztításra van szükség.)

3 – a magnézium anód cseréjét szakszerviznek kell elvégeznie.

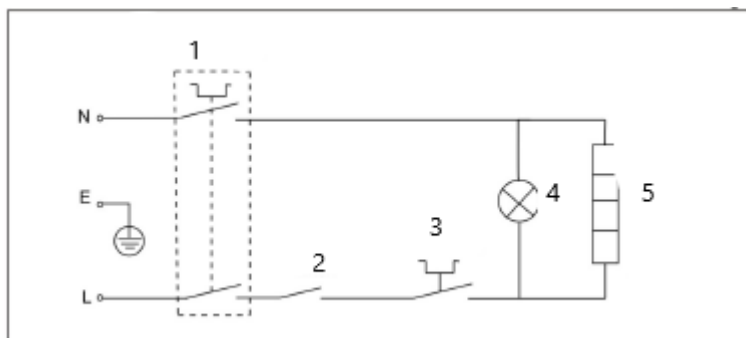
4 – a készülék leürítésének menete: vízbeeresztő szelep lezárása, biztonsági szelep kicsavarása. Addig folyik a víz, amíg ki nem ürül a készülék. Zárja el a vízbeeresztő szelepet, emelje fel a biztonsági szelep karját. A víz kifolyik a biztonsági szelepből.

5 – a készülék külső részének tisztításához ne használjon közvetlen vízsprayt, tisztítsa és szárítsa puha ronggyal

6 – tartsa a készülék a külső részét tisztán és szárazon

Probléma megoldás

Hibajelenség	Ok	Megoldás
nem jön víz	helytelen csőcsatlakozás	csatlakoztassa helyesen
	elzáródott szelep	tisztítsa vagy cserélje
nem működik az ON/OFF jelző	nincs elektromos csatlakozás	ellenőrizze az elektromos csatlakozást
	túlfűtés	hívja a szervizt
	jelző szakadás	hívja a szervizt
nincs elég melegvíz	hőmérséklet beállító gomb nincs „high” állapotba	fordítsa a gombot „high” állásba
	keverő használatánál extrém hideg víz	állítsa be a hideg és melegvíz keveréket
	termostát hiba	hívja a szervizt
	fűtőelem hiba	



1 – hőkapcsoló

2 – kapcsoló

3 – termostát

4 – ON/OFF jelző

5 – fűtő elemek

Csomaglista

1 db biztonsági szelep

1 db használati kezelési utasítás

1 db tömítés

2 db kampó