



# Elektromos vízmelegítők

Közepes kapacitás - Indirekt kombi - Kis kapacitás - Kereskedelmi termékcsalád



**KÉTKÖRKFT**  
ÉPÜLETGÉPÉSZETI  
kis- és nagykereskedés

#### Nagykereskedelmi raktár és áruház

2051 Biatorbágy, Felvég u. 3.  
Tel.: +36 23 530 570  
Fax: + 36 23 530 577  
E-mail: nagyker@ketkorkft.hu  
E-mail: aruhaz@ketkorkft.hu  
www.ketkorkft.hu

#### Nagykereskedelmi raktár és áruház

8500 Pápa, Gönczöl u. 8.  
Tel: +36 89 512 680  
Fax: + 36 89 512 689  
E-mail: aruhaz.papa@ketkorkft.hu  
www.ketkorkft.hu

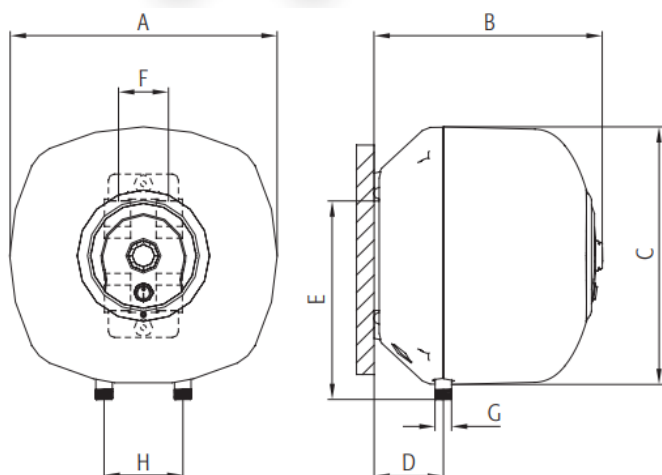
#### Kis- és nagykereskedelmi szaküzlet

6723 Szeged, Sándor u. 3.  
Tel.: +36 62 420 050  
Fax: + 36 62 420 050  
E-mail: aruhaz.szeged@ketkorkft.hu  
www.ketkorkft.hu

## > BRAVO KOMPAKT DE HATÉKONY



- > ABS külső burkolat
- > Acélszerkezetes, erősített függesztő konzol
- > Kapilláris termosztát
- > Magas koncentrációjú magnézium anód
- > ON/OFF kapcsoló
- > Fokozatmentesen állítható hőmérséklet, teljesítményszint jelző LED fénnel
- > 8,5 bar-os biztonsági szelep
- > Elektromos kábelt tartalmaz (dugó nélkül)



BRAVO			10 - O	10 - U	15L - O	15L - U	30L
Méretek	A	mm	340	340	364	364	440
	B	mm	330	330	354	354	440
	C	mm	300	300	337	337	397
	D	mm	90	90	97	97	113
	E	mm	252	114	265	125	318
	F	mm	66	66	66	66	66
	G	inches	1/2" M	1/2" M	1/2" M	1/2" M	1/2" M
	H	mm	100	100	100	100	100
ErP osztály		(G - A Class)	<b>B</b>	<b>C</b>	<b>B</b>	<b>C</b>	<b>C</b>
Térfogat		litres	10	10	14	14	28
Fűtési idő	ΔT 35° C	min.	12.9'	12.9'	14.4'	14.4'	24'
	ΔT 45° C		16.5'	16.5'	18.5'	18.5'	30.8'
Teljesítmény		kW	2	2	2.5	2.5	3
Feszültség			220~240 V 50-60 HZ				
Súly	EMPTY	Kg	6.5	6.5	8	8	12
	FULL		16.5	16.5	22	22	40

### JELLEMZŐK



MŰKÖDÉST JELZŐ FÉNY



HŐMÉRSÉKLET BEÁLLÍTÁS



ÜTÉSÁLLÓ BURKOLAT



IPX4 VÉDELEM



BLUE SILICON BEVONAT



ON/OFF KAPCSOLÓ

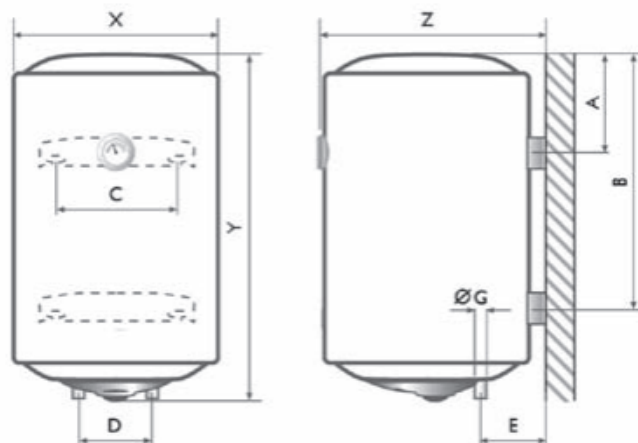
## > CALYPSO ELEKTROMOS VÍZMELEGÍTŐ (álló kivitel)

A Calypso a legjobban eladott termék a Ferrolí termékek közül.

Egyszerű, megbízható és mégis teljesen felszerelt.

> Max. működési nyomás: 8 bar

> Feszültség: 220 ~ 240 V 50-60 Hz



ÁLLÓ KIVITEL		50 VE BF	80 VE BF	100 VE BF	120 VE BF	150 VE BF	
Méretek	X	mm	440	440	440	440	
	Y	mm	555	755	995	1130	1175
	Z	mm	460	460	460	460	460
	A	mm	185	185	185	190	190
	B	mm	/	/	/	915	955
	C	mm	265	265	265	265	265
	D	mm	100	100	100	100	100
	E	mm	130	130	130	130	130
	G	inches	1/2" M	1/2" M	1/2" M	1/2" M	1/2" M
Térfogat		litres	50	80	100	120	150
Teljesítmény		W	1500	1500	1500	1500	1500
Fűtési idő	ΔT 35° C	minutes	1 h 26'	2 h 18'	2 h 53'	3 h 28'	4 h 19'
	ΔT 45° C	minutes	1 h 51'	2 h 58'	3 h 42'	4 h 27'	5 h 34'
Súly		Kg	16	20,5	25	28,5	29,5

### JELLEMZŐK



5 CSAVAROS  
KARIMA



ACÉL EPOXY  
PORBEVONAT



BLUE SILICON  
BEVONAT



FOLYADÉKBEHATOLÁS  
ELLENI VÉDELEM



MŰKÖDÉST JELZŐ  
FÉNY



KÜLSŐ  
SZABÁLYZÁS



NAGY TEHERBÍRÁSÚ  
ÉS DUGÓ



ELEKTROMOS KÁBEL  
ÉS DUGÓ



ELEKTROMOSAN  
SZIGETELT

### EXTRA JELLEMZŐK

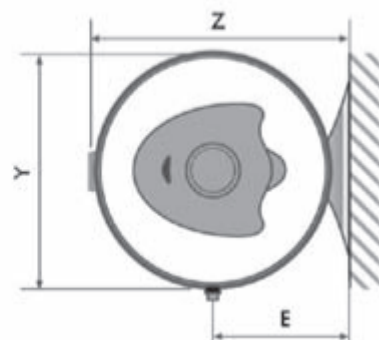
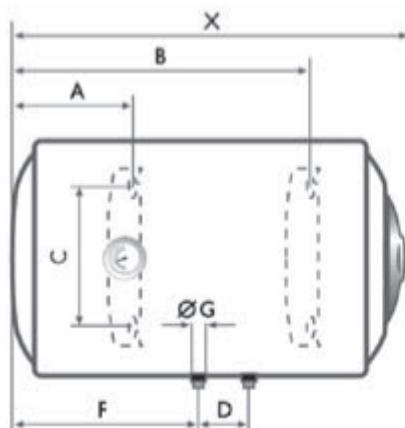


MAGASABB  
TELJESÍTMÉNY

## > TITANO BLUEFOREVER (fekvő kivitel)



Maximális védelem. Leghosszabb működési élettartamú és leghatékonyabb fűtőbetét, köszönhetően a kiváló korrózióállóságnak és bevonatolásnak.



FEKVŐ KIVITEL		50 HO BF	80 HO BF	100 HO BF	120 HO BF	150 HO BF	
Méretek	X	mm	565	770	990	1135	1255
	Y	mm	440	440	440	440	440
	Z	mm	460	460	460	460	460
	A	mm	200	180	200	190	200
	B	mm	345	555	740	915	955
	C	mm	265	265	265	265	265
	D	mm	100	100	100	100	100
	E	mm	230	230	230	230	230
	F	mm	180	355	570	720	760
	G	inches	1/2" M	1/2" M	1/2" M	1/2" M	1/2" M
Térfogat		l	50	80	100	120	150
Teljesítmény		W	1500	1500	1500	1500	1500
Fűtési idő	ΔT 35° C	minutes	1 h 26'	2 h 18'	2 h 53'	3 h 28'	4 h 19'
	ΔT 45° C	minutes	1 h 51'	2 h 58'	3 h 42'	4 h 27'	5 h 34'
Súly		Kg	16	20,5	25	28,5	29,5

### JELLEMZŐK



5 CSAVAROS KARIMA



ACÉL EPOXY PORBEVONAT



BLUE SILICON BEVONAT



FOLYADÉKBEHATOLÁS ELLENI VÉDELEM



MŰKÖDÉST JELZŐ FÉNY



\* KÜLSŐ SZABÁLYZÁS



NAGY TEHERBÍRÁSÚ ÉS DUGÓ



ELEKTROMOS KÁBEL ÉS DUGÓ



ELEKTROMOSAN SZIGETELT

### EXTRA JELLEMZŐK



MAGASABB TELJESÍTMÉNY