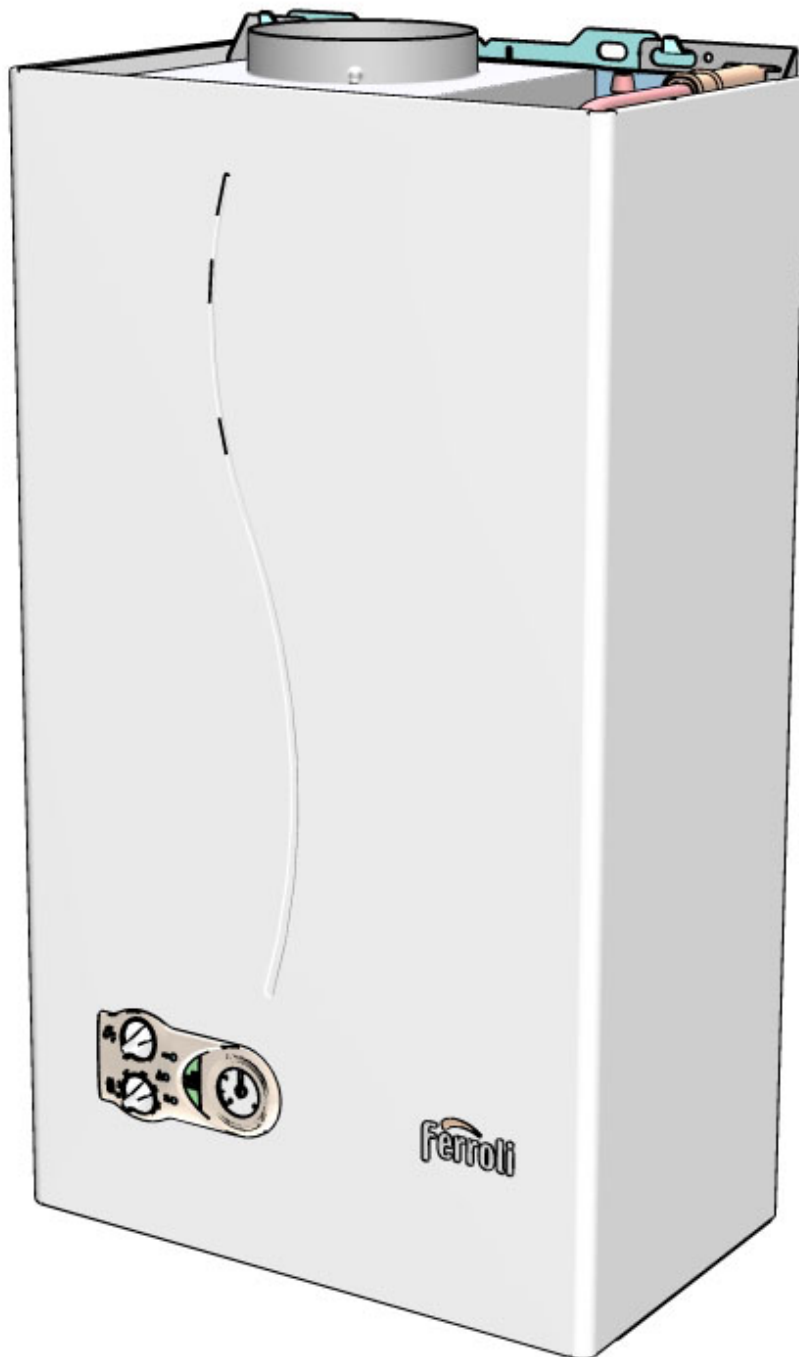




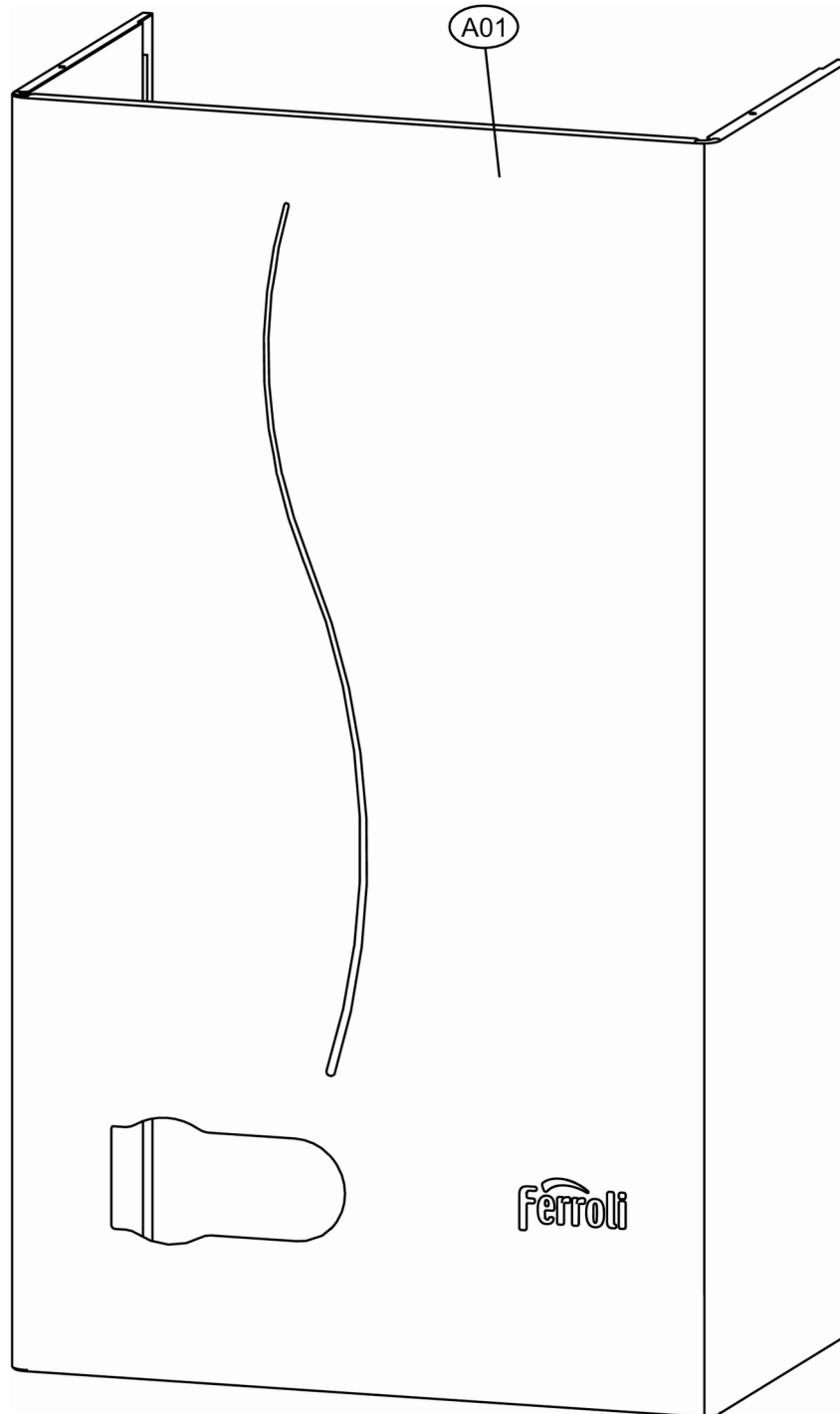
Lista Pezzi / Spare Parts / Ersatzteile
List Onderdelen / Liste Pieces Detaches / Lista Piezas De Repuesto

DOMINA C24 N

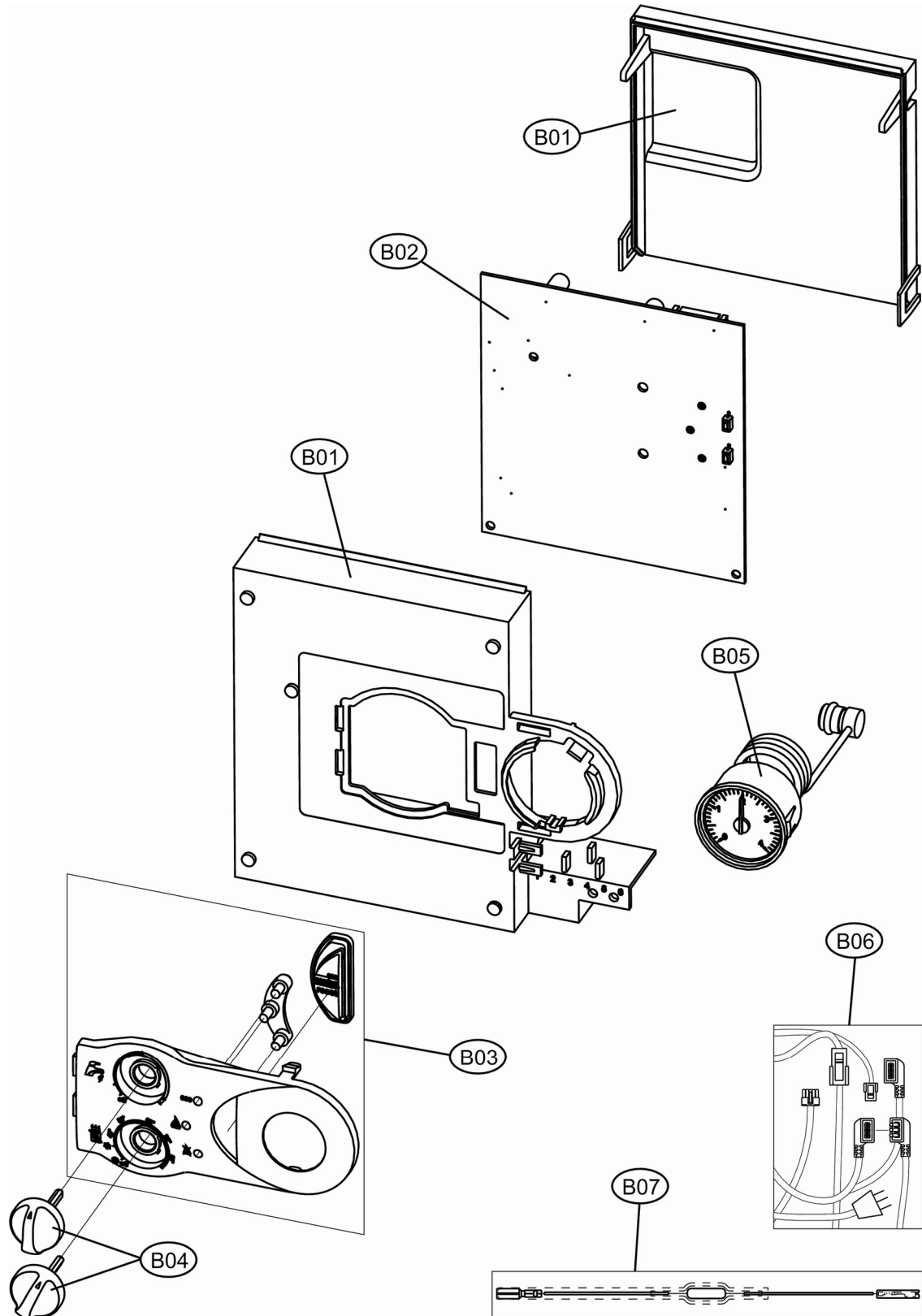


CODICE	EDIZIONE	MERCATO
30K1195001	01/12/2013	UA

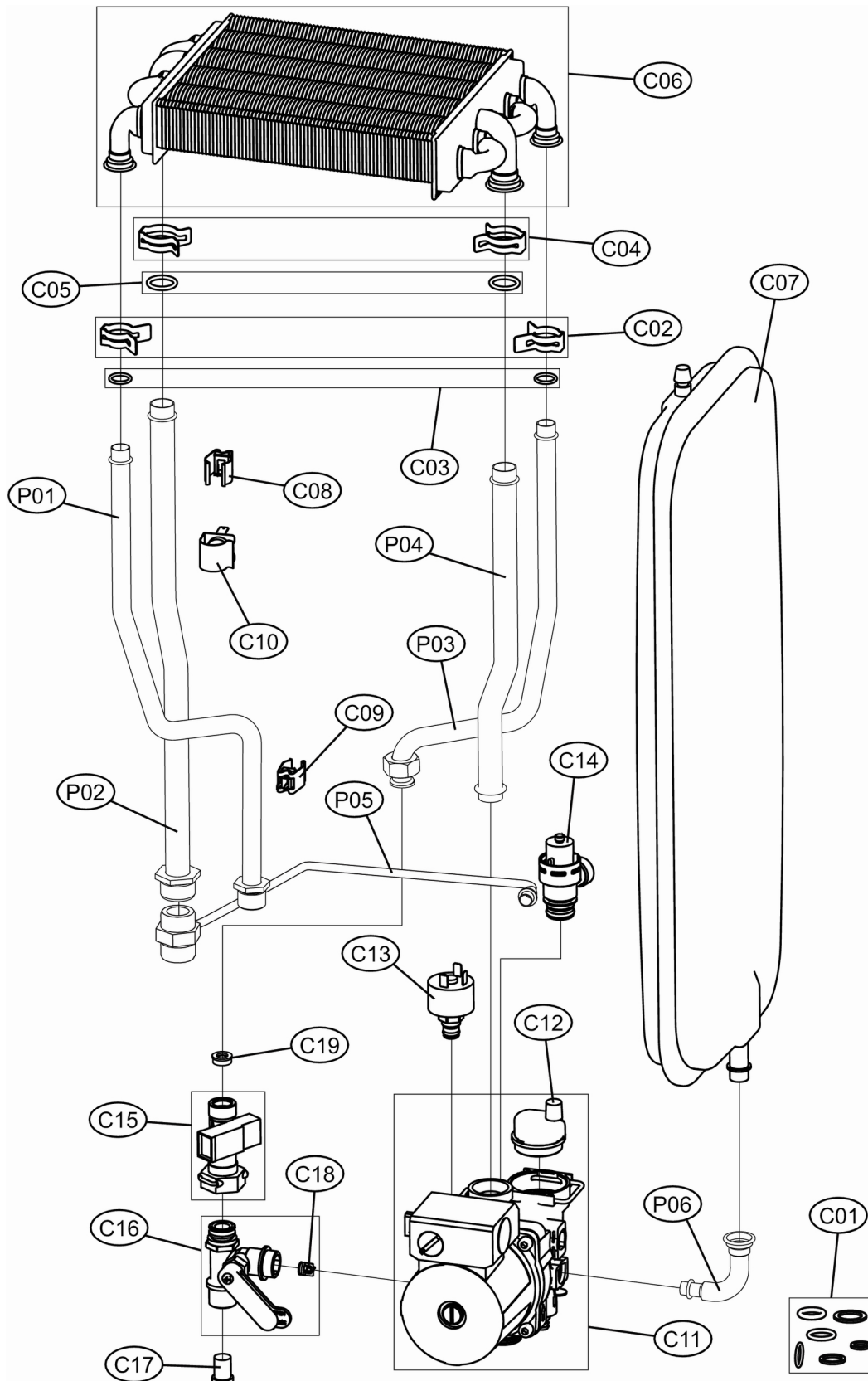
DOMINA C24 N



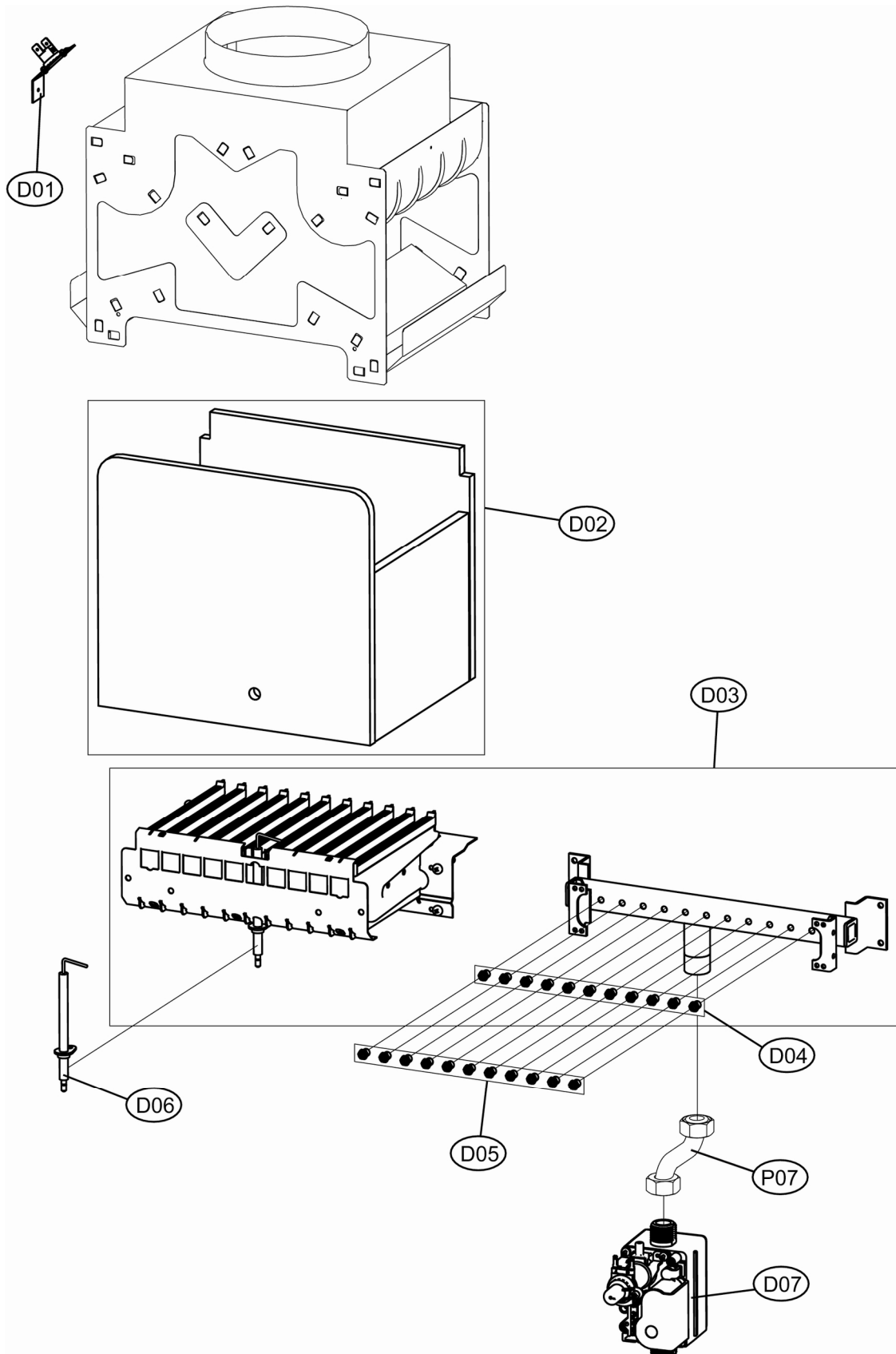
DOMINA C24 N



DOMINA C24 N



DOMINA C24 N



DOMINA C24 N

LISTA PEZZI

POS.	CODICE	DESC.	QT.
A01	39820640	KIT MANTELLO "FOL"(31120270)	1.000
B01	39848650	KIT SCATOLA EL. (35015650)	1.000
B02	39848641	KIT SCHEDA DBM33A (36509321)	1.000
B03	39819510	KIT MASCHERINA "FOL"(35011990)	1.000
B04	39848660	KIT 2 MANOPOLE (35015640)	1.000
B05	39848670	KIT IDROMETRO (36402610)	1.000
B06	39849310	KIT CAVI CABL. (38327500)	1.000
B07	39849320	KIT CAVO MONO EL. (38327500)	1.000
C01	39838050	KIT GUARNIZIONI CALD. Fm.D9F	1.000
C02	39840380	KIT 10 MOLLE SC. D14(34300930)	1.000
C03	39837700	KIT 20 OR 13,50X2,80(35103070)	1.000
C04	39840260	KIT 10 MOLLE SC. D18(34300940)	1.000
C05	39837690	KIT 20 GUARN.OR 17,5 (35103080)	1.000
C06	39841310	KIT SCAMB.BITERM.5T (37405620)	1.000
C07	39827800	KIT VASO ESP.7Lt. (36800800)	1.000
C08	39810220	KIT SONDA TEMP.RISC.(36200540)	1.000
C09	39810230	KIT SONDA TEMP.SAN. (36200640)	1.000
C10	39805650	KIT TST.C.ARG.100°C (36400900)	1.000
C11	39818450	KIT POMPA UNIV.15-50 GRND	1.000
C12	39818220	KIT V.ARIA (39404380-39404730)	1.000
C13	39818260	KIT PRESSOST.H2O (39404710)	1.000
C14	39818270	KIT VALV.SIC. (36902760)	1.000
C15	39818551	KIT FLUSSOST.ELTEK (36400711)	1.000
C16	39819560	KIT RUBIN.CARICO (36902140)	1.000
C17	39813230	KIT 5 FILTRI FLUSS. (39402940)	1.000
C18	39818230	KIT 5 VALV.N/R (39404740)	1.000
C19	39813010	KIT 5 REG.PORT.10Lt.(36902080)	1.000
D01	39820770	KIT TST.FUMI COMPL. (38322250)	1.000
D02	39819610	KIT ISOL.CAM.COMB.Sr.ABC4-ABF4	1.000
D03	39819630	KIT BRUC.11R.m. (37608911)	1.000
D04	39819590	KIT 11 UG.135(34009821)+DF.500	1.000
D05	39819600	KIT 11 UG.0,79 gpl (34013300)	1.000
D06	39819430	KIT ELETTRODO ACC. (36702890)	1.000
D07	39812190	KIT VALV.VGU 54A1109(36800401)	1.000
P01	3841F402	TUBAZ.MANDATA SANIT SR.AB04	1.000
P02	3841F392	TUBAZ.MANDATA IMPIAN SR.AB04	1.000
P03	3841F413	TUBAZ.RITORNO SANIT SR.AB04	1.000
P04	34225902	TUBO RITORNO IMPIANTO SR.AB04	1.000
P05	34225910	TUBO BY-PASS CON NIPPLO 3/4	1.000
P06	34202620	TUBO COLL.VASO ESP.Sr.AB04 07	1.000
P07	3841C141	TUBAZ.V/G-COLLETT.SR.ABC4 D	1.000