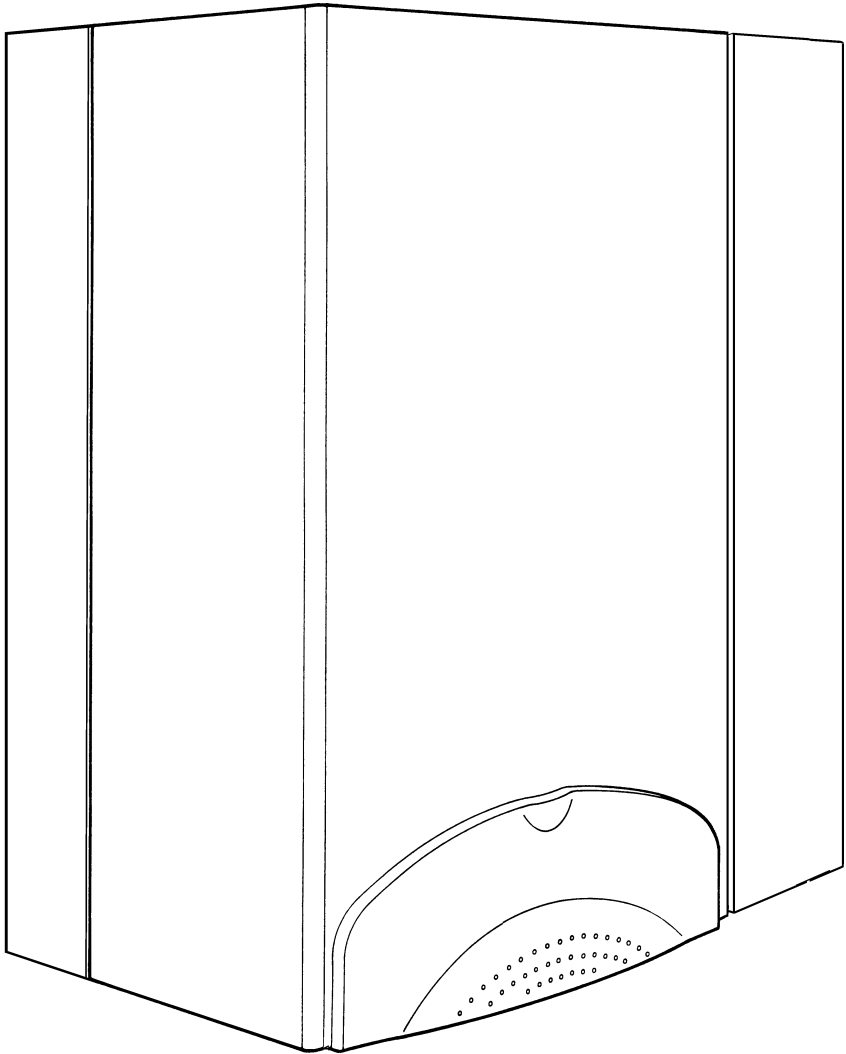




# DOMINA OASI F 30 E

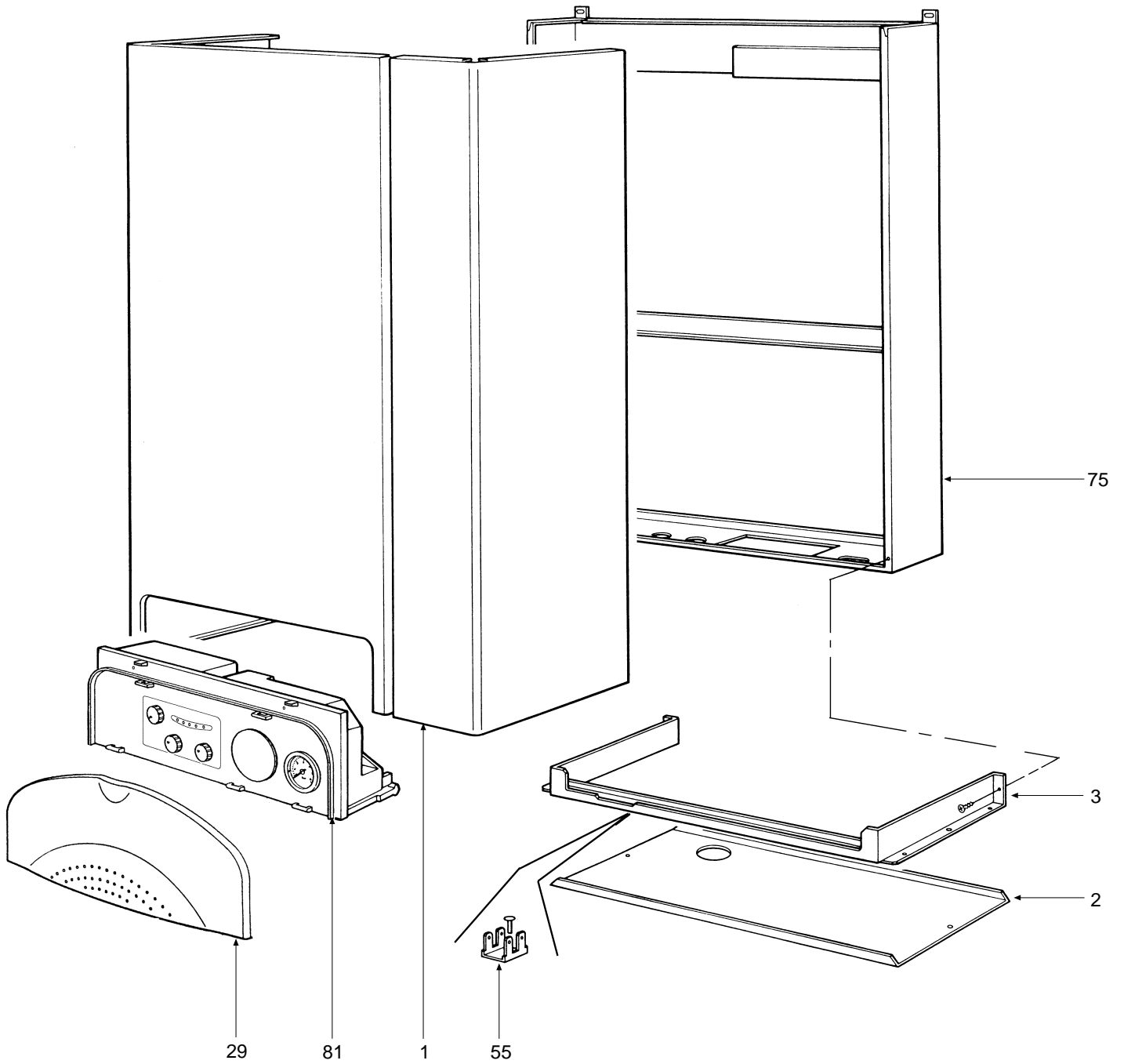


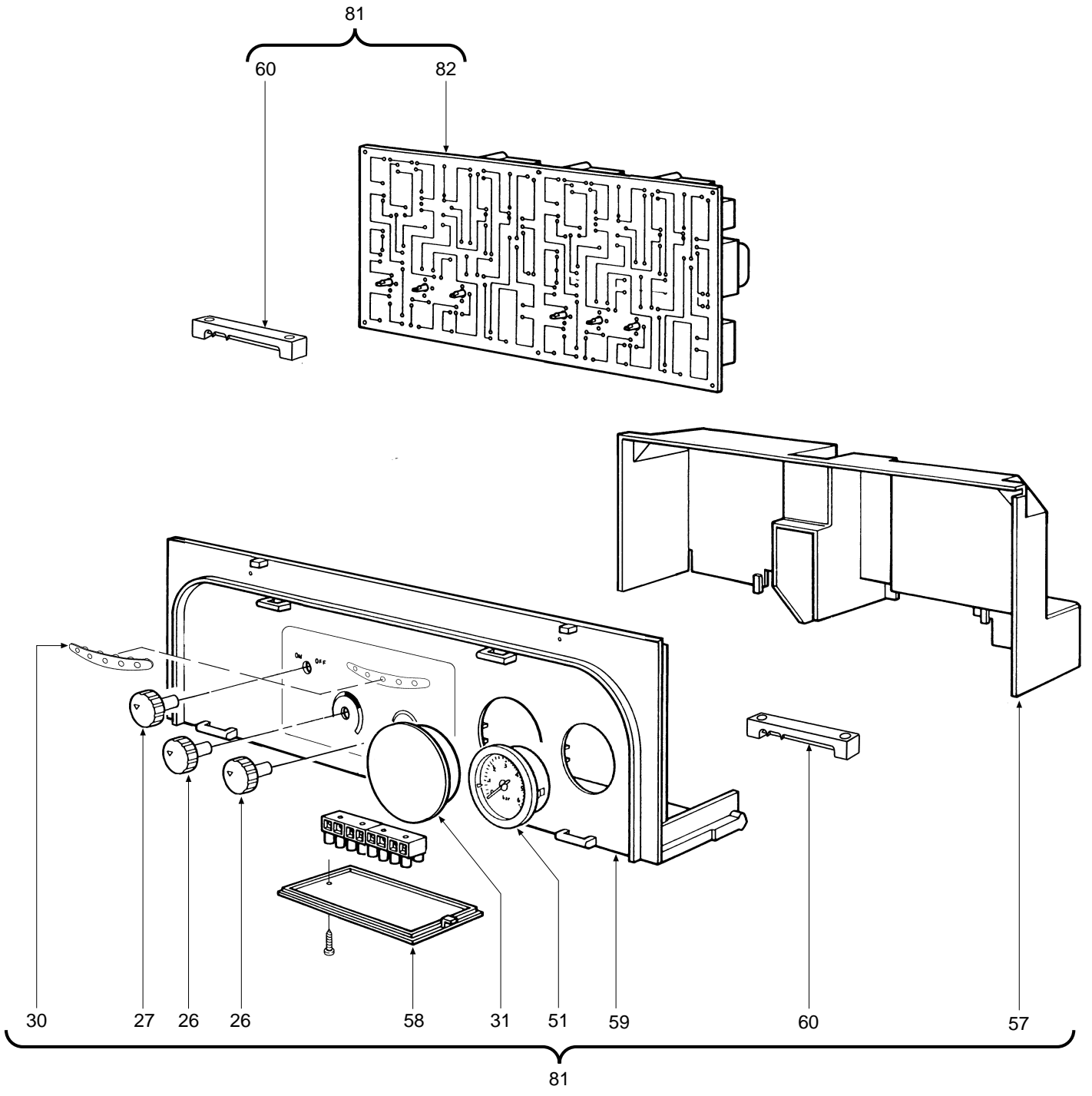
- LISTA PEZZI DI RICAMBIO
- SPARE PART LIST
- ERSATZSTEILE
- LISTE PIECES DETACHES
- LISTA PIEZAS DE REPUESTO

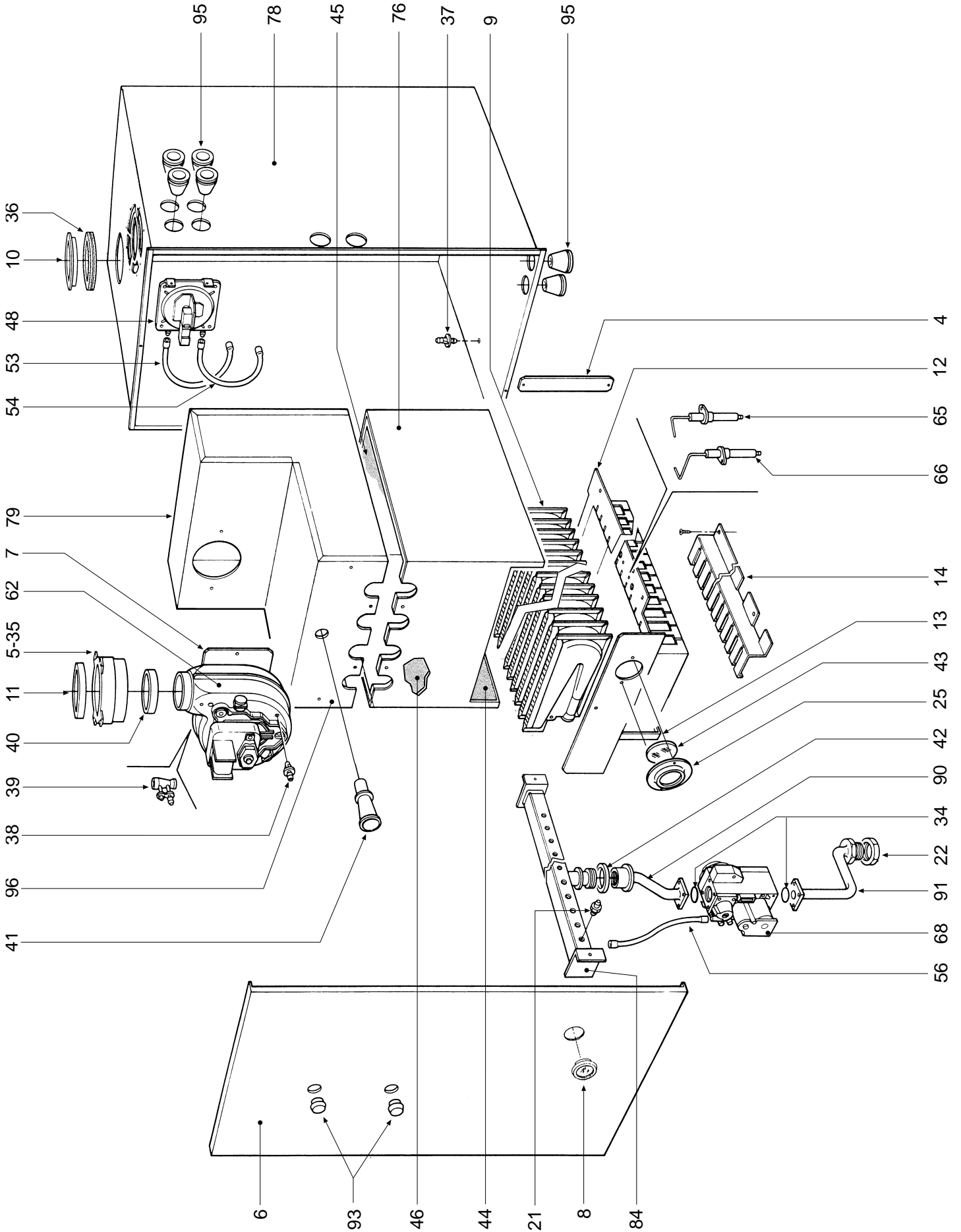


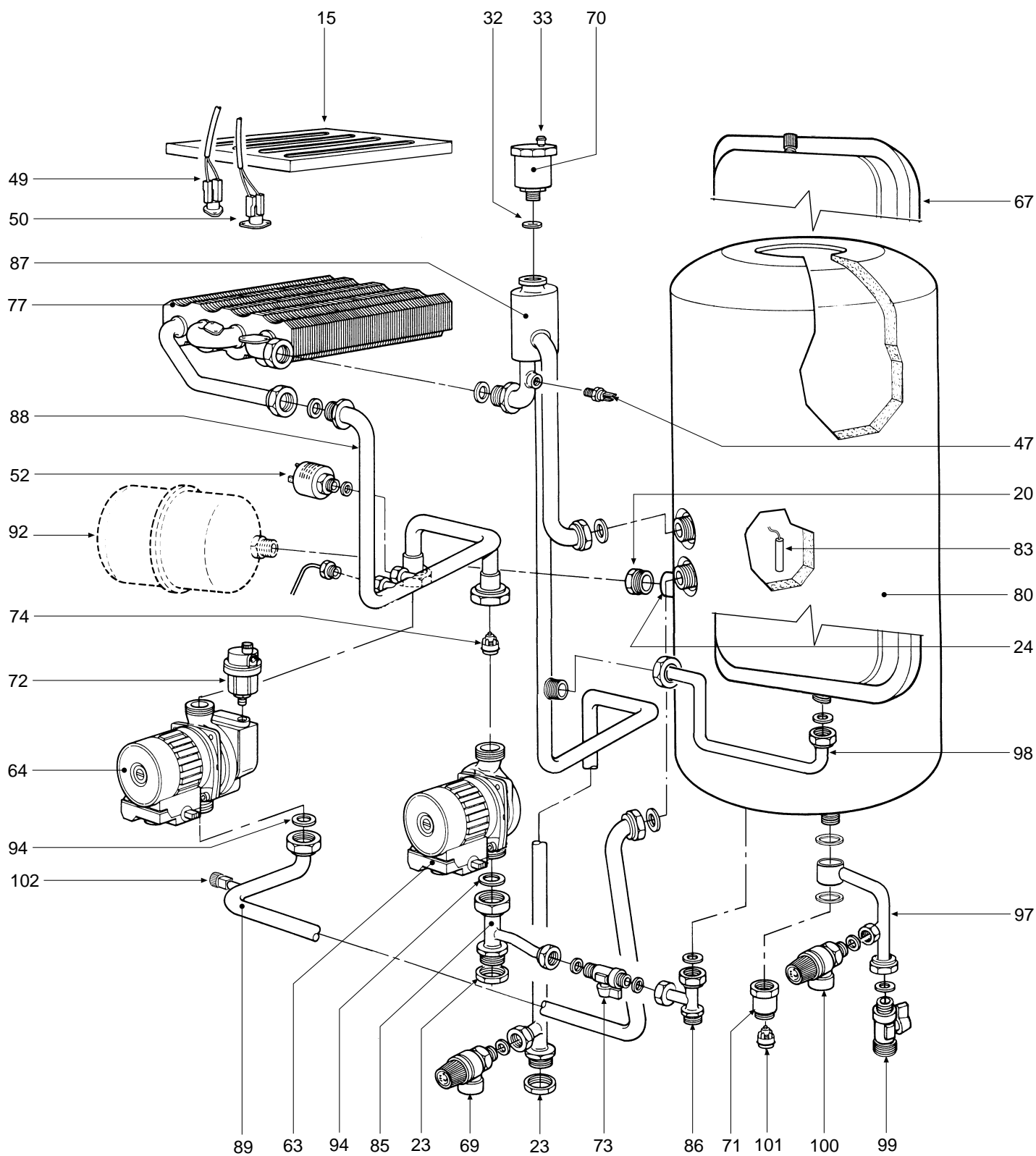
Appr. nr. B99.09 A - CE 0461 BL 0466

| CODICE             | EDIZIONE         | MERCATO          | VISTO |
|--------------------|------------------|------------------|-------|
| 30R0402/0<br>..... | 09 - 00<br>..... | IT - ES<br>..... | ..... |









| POS. | Q. | CODICE    | DESCRIZIONE                                       | Met. | G.P.L. |
|------|----|-----------|---|------|--------|
| 1    | 1  | 3114871/0 | Mantello VRT "bianco"                             | •    | •      |
| 2    | 1  | 3114875/0 | Lamiera inferiore mantello VRT "bianco"           | •    | •      |
| 3    | 1  | 3121221/0 | Staffa supporto cablaggio VRT "bianco"            | •    | •      |
| 4    | 1  | 3121224/0 | Staffa supporto scatola elettrica                 | •    | •      |
| 5    | 1  | 3211709/0 | Raccordo collegamento tra ventilatore e coperchio | •    | •      |
| 6    | 1  | 3211748/0 | Pannello camera stagna completa                   | •    | •      |
| 7    | 1  | 3211829/0 | Piastra portaventilatore                          | •    | •      |
| 8    | 1  | 3220275/0 | Oblò spia   | •    | •      |
| 9    | 16 | 3220276/0 | Rampa Polidoro                                    | •    | •      |
| 10   | 1  | 3270044/0 | Tappo aspirazione aria Ø 100 alluminio            | •    | •      |
| 11   | 1  | 3270061/0 | Diaframma "fumi" Ø 47                             | •    | •      |
| 11   | 1  | 3270062/0 | Diaframma "fumi" Ø 50                             | •    | •      |
| 11   | 1  | 3270069/0 | Diaframma "fumi" Ø 52                             | •    | •      |
| 12   | 1  | 3291442/0 | Cassetto porta bruciatori "destra"                | •    | •      |
| 13   | 1  | 3291443/0 | Cassetto porta bruciatori "sinistra"              | •    | •      |
| 14   | 1  | 3291444/0 | Griglia per interaccensione                       | •    | •      |
| 15   | 1  | 3291445/0 | Piastra deflettori fumi                           | •    | •      |
| 16   | 5  | 3370023/0 | Guarnizione 3/4" (Ø 24 x 17 x 2) FASIT 205 nero   | •    | •      |
| 17   | 1  | 3370038/2 | Guarnizione Øe 11 Øi 6                            | •    | •      |
| 18   | 4  | 3370040/1 | Guarnizione 1/2" (Ø 18 x 12 x 2) FASIT 205        | •    | •      |
| 19   | 2  | 3370053/0 | Guarnizione Øe 14,5                               | •    | •      |
| 20   | 1  | 3400881/0 | Tappo maschio 1/2"                                | •    | •      |
| 21   | 16 | 3400935/1 | Ugello foro Ø 1,25 Metano                         | •    | •      |
| 21   | 16 | 3400971/1 | Ugello foro Ø 0,75 G.P.L.                         | •    | •      |
| 22   | 1  | 3401151/0 | Ghiera 1/2"                                       | •    | •      |
| 23   | 2  | 3401152/0 | Ghiera 3/4"                                       | •    | •      |
| 24   | 1  | 3401184/0 | Manicotto 1/2"                                    | •    | •      |
| 25   | 1  | 3410043/1 | Cornice per vetrino oblò                          | •    | •      |
| 26   | 2  | 3500721/0 | Manopola per potenziometro                        | •    | •      |
| 27   | 1  | 3500722/0 | Manopola selettore                                | •    | •      |
| 29   | 1  | 3500729/0 | Cruscotto (Ferrolì)                               | •    | •      |
| 30   | 1  | 3532130/0 | Vetrino per leds                                  | •    | •      |
| 31   | 1  | 3500742/0 | Tappo per orologio programmatore                  | •    | •      |
| 32   | 1  | 3510050/0 | Guarnizione OR 3087                               | •    | •      |
| 33   | 2  | 3510053/0 | Guarnizione OR 2037                               | •    | •      |
| 34   | 2  | 3510059/0 | Guarnizione con guida Ø 27,5                      | •    | •      |
| 35   | 1  | 3510098/0 | Guarnizione per tubo Ø 80                         | •    | •      |
| 36   | 1  | 3510100/0 | Guarnizione per tubo Ø 80 (asp. aria)             | •    | •      |
| 37   | 1  | 3510115/0 | Presa di pressione "aria"                         | •    | •      |
| 38   | 1  | 3510131/0 | Presa di pressione "aria-ventilatore"             | •    | •      |
| 39   | 1  | 3510132/0 | Presa di pressione "Venturi"                      | •    | •      |
| 40   | 1  | 3510145/0 | Guarnizione per tubo Ø 56                         | •    | •      |
| 41   | 1  | 3510149/0 | Presa di pressione "fumi"                         | •    | •      |
| 42   | 1  | 3510151/0 | Guarnizione tra collettore gas e camera stagna    | •    | •      |
| 43   | 1  | 3531524/0 | Vetrino per oblò Ø 30                             | •    | •      |
| 44   | 2  | 3532144/0 | Isolante fiancate camera combustione              | •    | •      |
| 45   | 1  | 3532102/0 | Isolante posteriore camera combustione            | •    | •      |
| 46   | 1  | 3532103/0 | Isolante anteriore camera combustione             | •    | •      |



**DOMINA OASI F 30 E**  
**LISTA PEZZI**

**09.00**

| POS. | Q. | CODICE    | DESCRIZIONE                                     | Met. | G.P.L. |
|------|----|-----------|---|------|--------|
| 47   | 1  | 3620050/0 | Sonda di temperatura ad immersione              | •    | •      |
| 48   | 1  | 3640006/0 | Pressostato differenziale aria                  | •    | •      |
| 49   | 1  | 3640128/0 | Termostato di limite                            | •    | •      |
| 50   | 1  | 3640170/0 | Termostato di sicurezza                         | •    | •      |
| 51   | 1  | 3640019/0 | Idrometro                                       | •    | •      |
| 52   | 1  | 3640193/0 | Pressostato acqua 1/4"                          | •    | •      |
| 53   | 1  | 3650495/0 | Rotolo tubetto Ø 4 silicone trasparente Lg. 270 | •    | •      |
| 54   | 1  | 3650521/0 | Rotolo tubetto Ø 4 silicone rosso Lg. 270       | •    | •      |
| 55   | 1  | 3650572/0 | Rivetto di massa a 4 linguette                  | •    | •      |
| 56   | 1  | 3650597/0 | Tubetto Øi 4 Lg. 150 trasparente                | •    | •      |
| 57   | 1  | 3650665/0 | Coperchio per scatola                           | •    | •      |
| 58   | 1  | 3650634/0 | Coperchietto per scatola                        | •    | •      |
| 59   | 1  | 3650664/0 | Scatola elettrica                               | •    | •      |
| 60   | 2  | 3650651/0 | Bloccacavo                                      | •    | •      |
| 62   | 1  | 3660138/0 | Ventilatore                                     | •    | •      |
| 63   | 1  | 3660135/0 | Pompa MYL 30-15CLH 6K                           | •    | •      |
| 64   | 1  | 3660136/0 | Pompa DYL 30-15CLH 6K                           | •    | •      |
| 65   | 1  | 3670247/0 | Elettrodo di rivelazione                        | •    | •      |
| 66   | 1  | 3670258/1 | Elettrodo d'accensione - rivelazione            | •    | •      |
| 67   | 1  | 3680280/0 | Vaso di espansione rettangolare                 | •    | •      |
| 68   | 1  | 3680272/0 | Valvola gas Honeywell VK 4105 G                 | •    | •      |
| 69   | 1  | 3690066/0 | Valvola di sicurezza 1/2"                       | •    | •      |
| 70   | 1  | 3690088/0 | Valvola automatica sfogo aria 1/2"              | •    | •      |
| 71   | 1  | 3401222/0 | Prolunga 1/2"                                   | •    | •      |
| 72   | 1  | 3690145/0 | Valvola aria 3/8"                               | •    | •      |
| 73   | 1  | 3690147/0 | Rubinetto 3/8" con ritegno                      | •    | •      |
| 74   | 2  | 3690155/0 | Valvola non ritorno                             | •    | •      |
| 75   | 1  | 3710491/0 | Telaio completo caldaia                         | •    | •      |
| 76   | 1  | 3740312/0 | Camera di combustione completa                  | •    | •      |
| 77   | 1  | 3740310/0 | Pacco lamellare completo                        | •    | •      |
| 78   | 1  | 3751556/0 | Camera stagna completa                          | •    | •      |
| 79   | 1  | 3751557/0 | Camera fumo completa                            | •    | •      |
| 80   | 1  | 3770464/0 | Boiler completo 65 Lt.                          | •    | •      |
| 81   | 1  | 3831935/0 | Cablaggio completo                              | •    | •      |
| 82   | 1  | 3650687/0 | Scheda elettronica completa                     | •    | •      |
| 83   | 1  | 3831892/0 | Sonda di temperatura a contatto                 | •    | •      |
| 84   | 1  | 3840900/0 | Collettore gas 16 rampe                         | •    | •      |
| 85   | 1  | 3841390/0 | Tubazione tra pompa e ritorno impianto          | •    | •      |
| 86   | 1  | 3841391/0 | Tubazione mandata sanitario                     | •    | •      |
| 87   | 1  | 3841228/0 | Tubazione mandata tra pacco e bollitore         | •    | •      |
| 88   | 1  | 3841229/0 | Tubazione tra pacco e pompa                     | •    | •      |
| 89   | 1  | 3840927/0 | Tubazione ritorno bollitore-pompa               | •    | •      |
| 90   | 1  | 3840928/0 | Tubazione tra valvola gas e collettore          | •    | •      |
| 91   | 1  | 3841220/0 | Tubazione entrata gas                           | •    | •      |
| 92   | 1  | 3940972/0 | Vaso di espansione circolare 2 lt.              | •    | •      |
| 93   | 2  | 3500615/0 | Tappo   | •    | •      |
| 94   | 4  | 3510138/1 | Guarnizione Øe 30 Øi 20 sp. 2                   | •    | •      |
| 95   | 6  | 3650538/0 | Passacavo conico per foro Ø 16                  | •    | •      |

